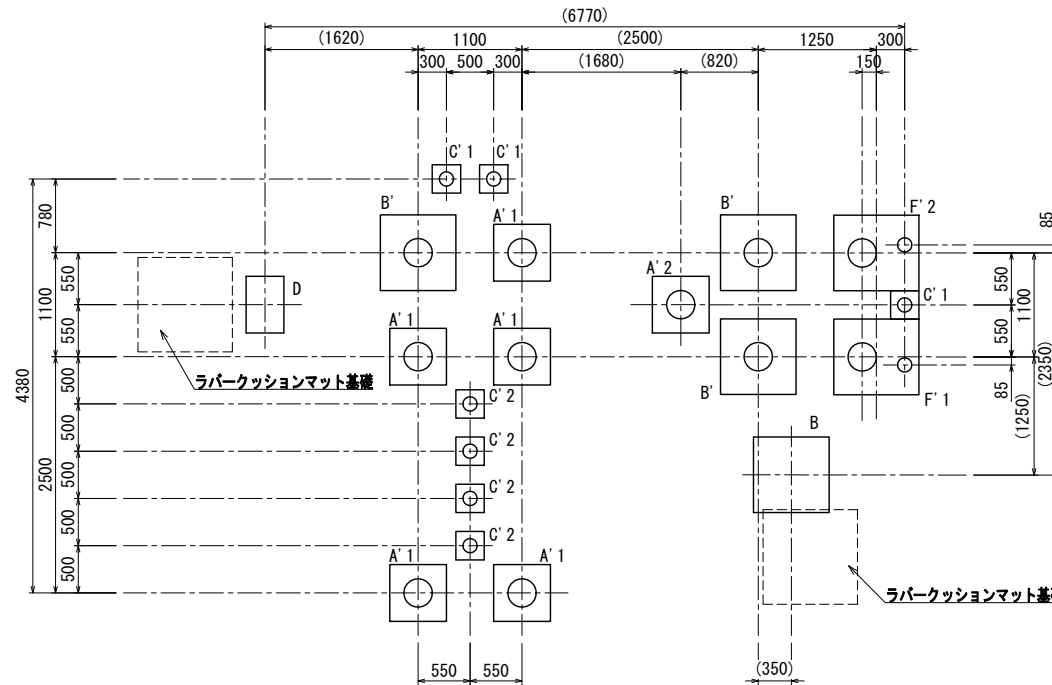
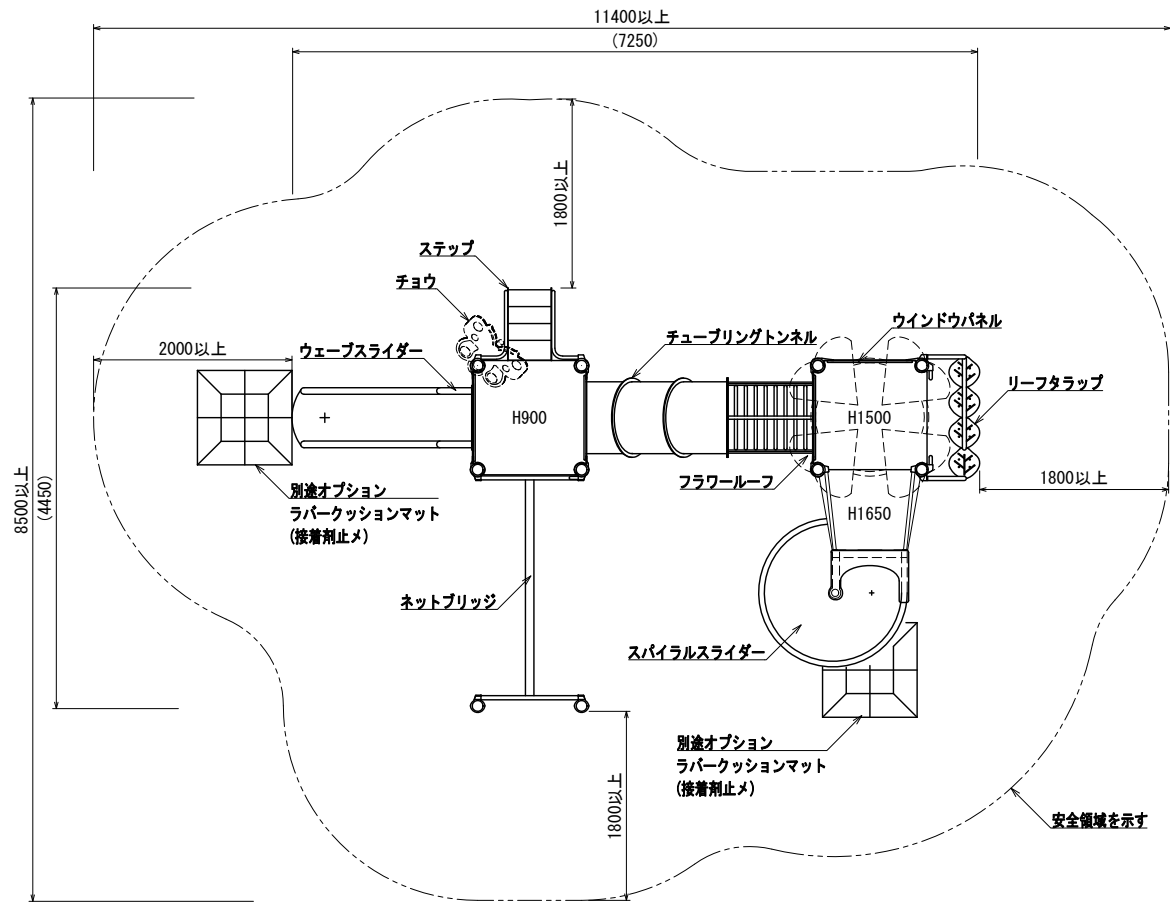


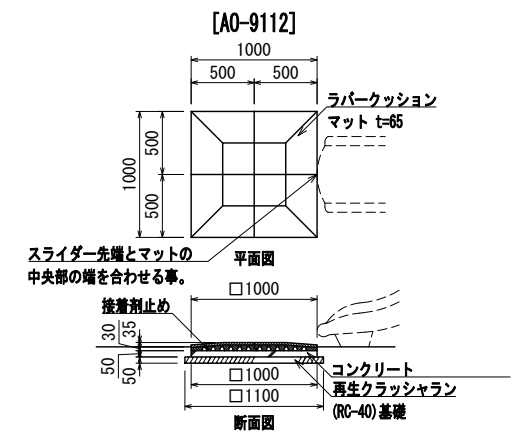
# キッズコンビ [AC-1131]

S=1:40 (A1)  
S=1:80 (A3)

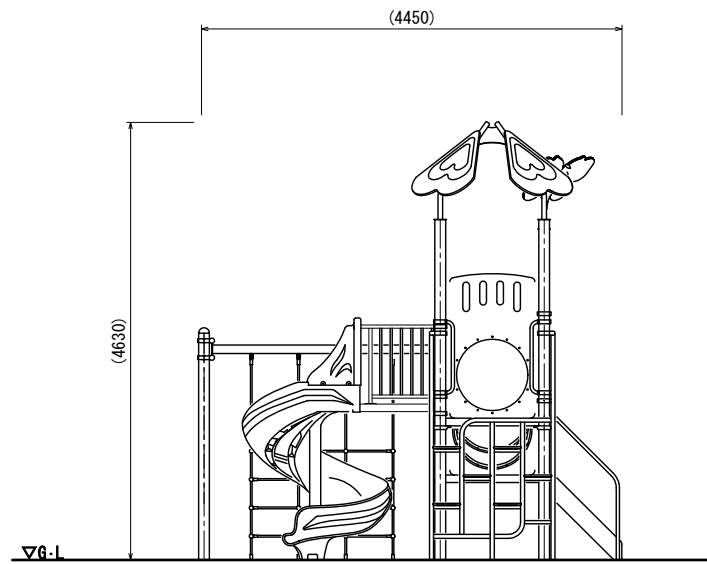
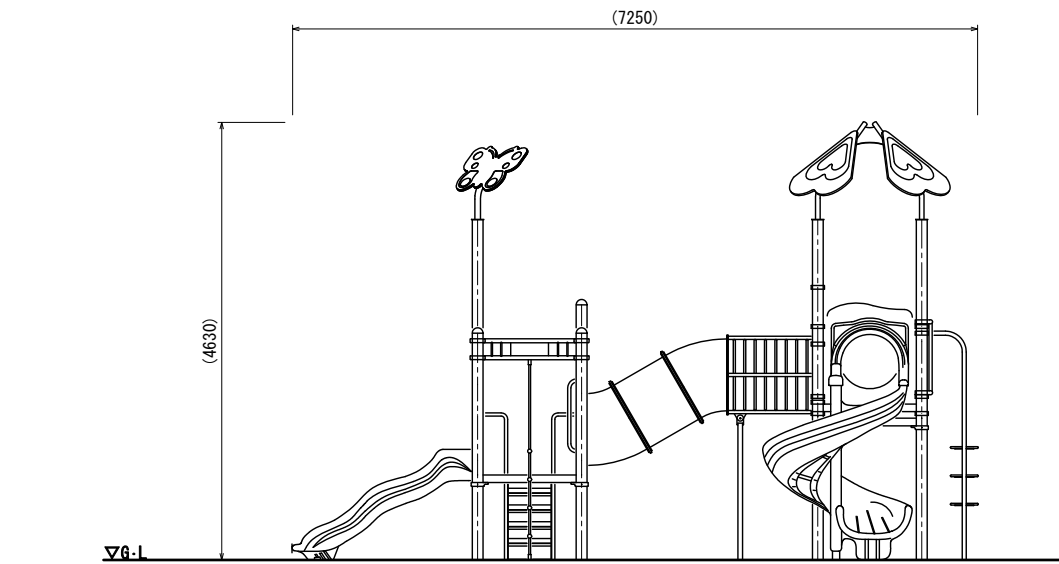


- 色は、カタログ標準色(メーカー指定色)とする。
- 支柱は、アルミニウムパイプとし、粉体塗装仕上げとする。(メーカー指定色)
- スライダー部は、ポリエチレン回転成形品とする。(メーカー指定色)
- スライダー先端部・アンカーボルト部は、溶融亜鉛メッキ仕上げとする。
- 遊具アイテムのフレーム部は、スチール加工品とし、電気亜鉛メッキの上、ウレタン樹脂塗装仕上げとする。(メーカー指定色)
- デッキは、スチール加工品とし、電気亜鉛メッキの上ウレタン樹脂塗装仕上げとする。(メーカー指定色)
- 設置する上で、安全領域を確保する事とする。
- 遊具の対象年齢は、6~12才とする。
- 積雪について、本製品は一般地域(積雪1m未満)を基準とする。
- 1m以上積雪する場合は、除雪または雪固い等を施して下さい。
- ISO 9001:2015認証取得企業の製品とする。
- 遊具の安全に関する規格JFPA-SP-S-2014に適合した製品とする。
- (一社)日本公園施設業協会 SPLマーク表示認定企業の製品とする。
- (一社)日本公園施設業協会 団体賠償責任保険に加入した製品とする。
- 本製品の設計図面の変更、模倣を禁止する。
- 製品において、仕様により寸法、材質等の変更がある場合は承諾書にて提出する事。
- 内田工業(株)製品、または同等以上とする。

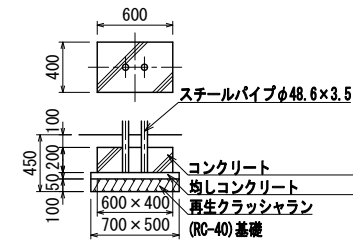
## オプション ラバークッションマット S=1:30 (A1) S=1:60 (A3)



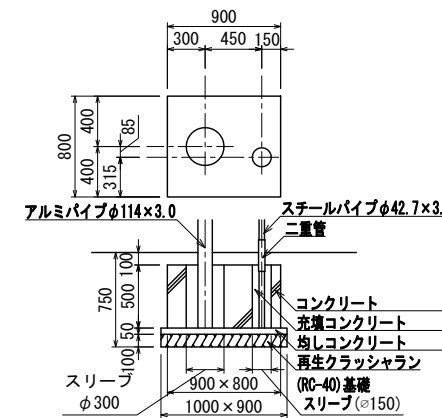
- ※ マットの基礎は、スライダー設置後に施工すること。
- カラーは、メーカー標準色とする。
- ISO 9001:2015認証取得企業の製品とする。
- (一社)日本公園施設業協会 SPLマーク表示認定企業の製品とする。
- (一社)日本公園施設業協会 団体賠償責任保険に加入した製品とする。
- 本製品の設計図面の変更、模倣を禁止する。
- 内田工業(株)製品、または同等以上とする。



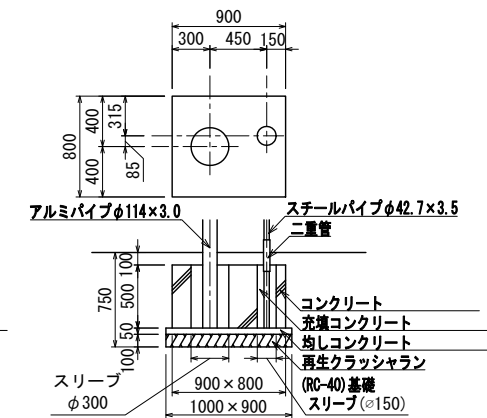
### D基礎詳細図



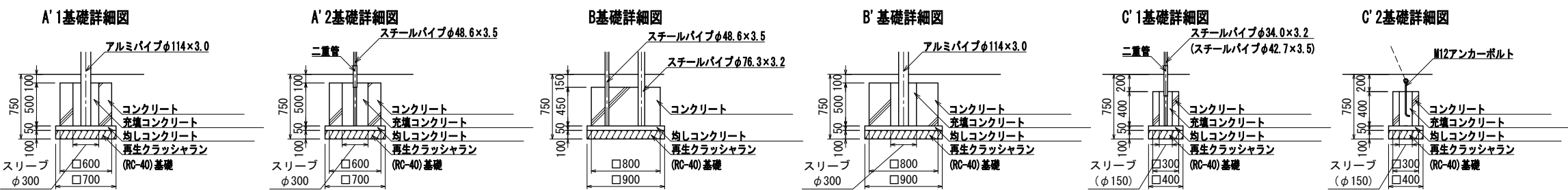
### F'1基礎詳細図



### F'2基礎詳細図



### 基礎詳細図 S=1:30 (A1) S=1:60 (A3)



日付	設計条件	基本風速	地耐力	弊社までご相談ください
2019. 7. 1		34 m/s 以下	・長期地耐力 50 KN/m <sup>2</sup> ・短期地耐力 100 KN/m <sup>2</sup>	※ 左記に適合しない場所に設置する場合 ※ 地表面粗度区分Ⅲ以外の場合 ※ 多雪地域に設置する場合