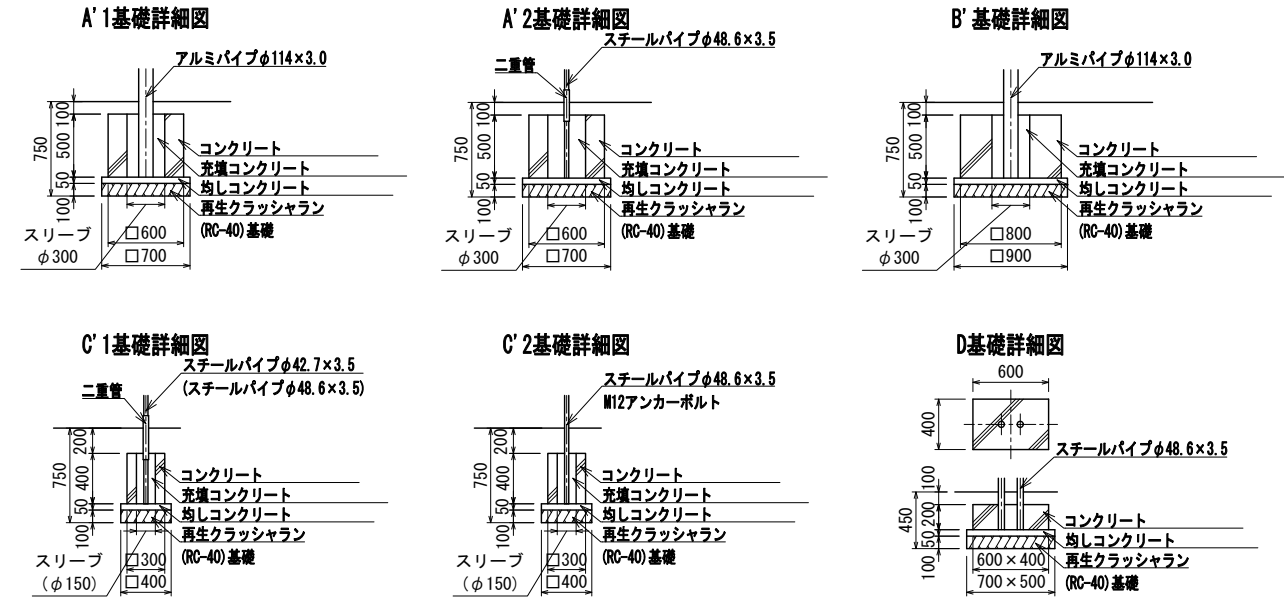


キッズコンビ

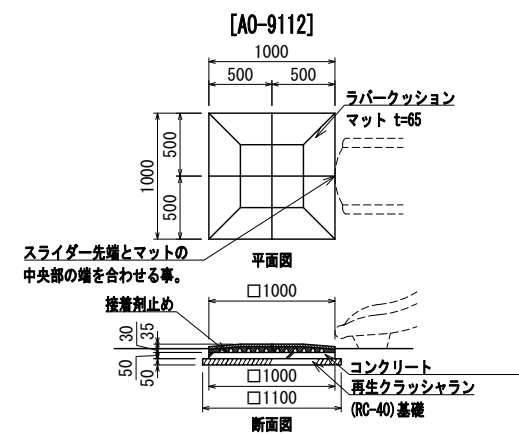
[AC-1134]

S=1:50 (A1)
S=1:100 (A3)

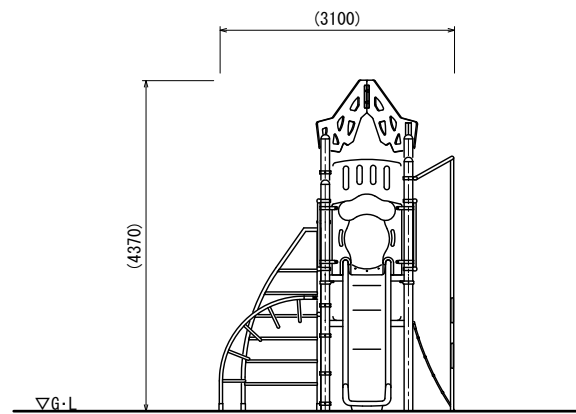
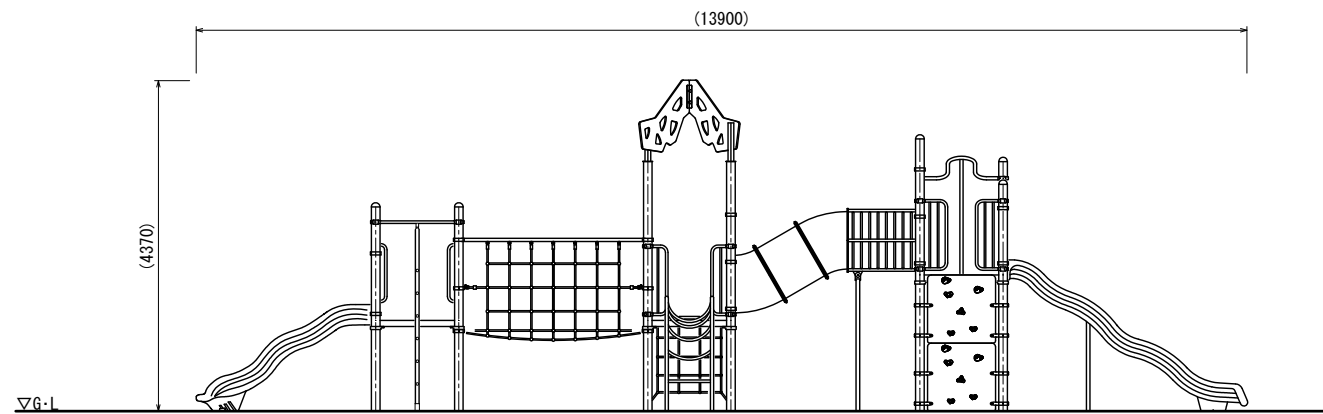
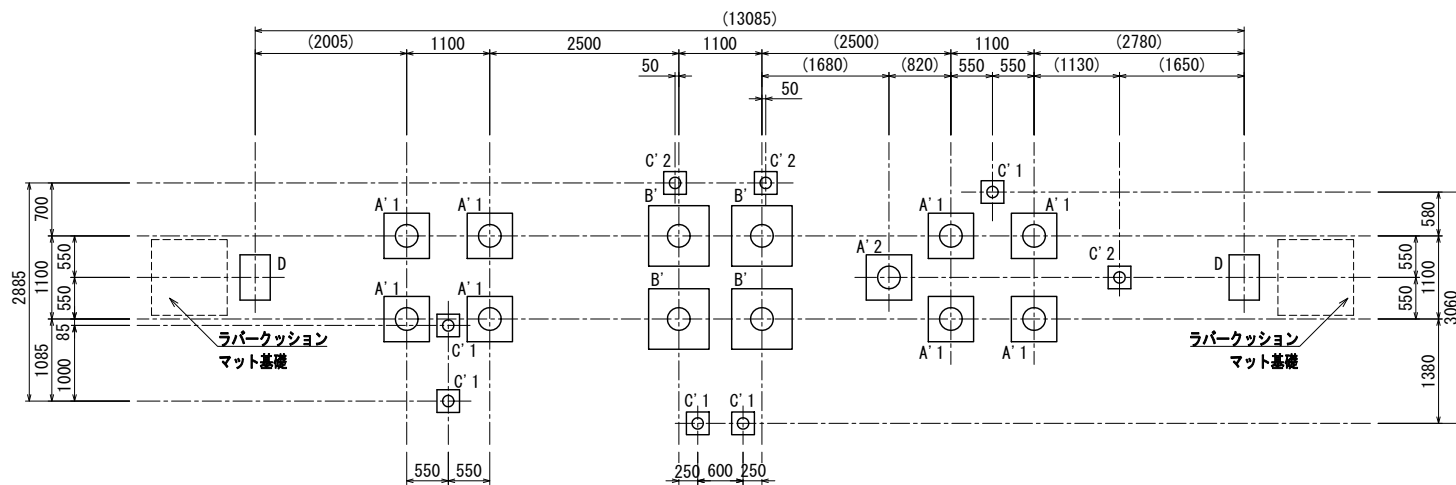
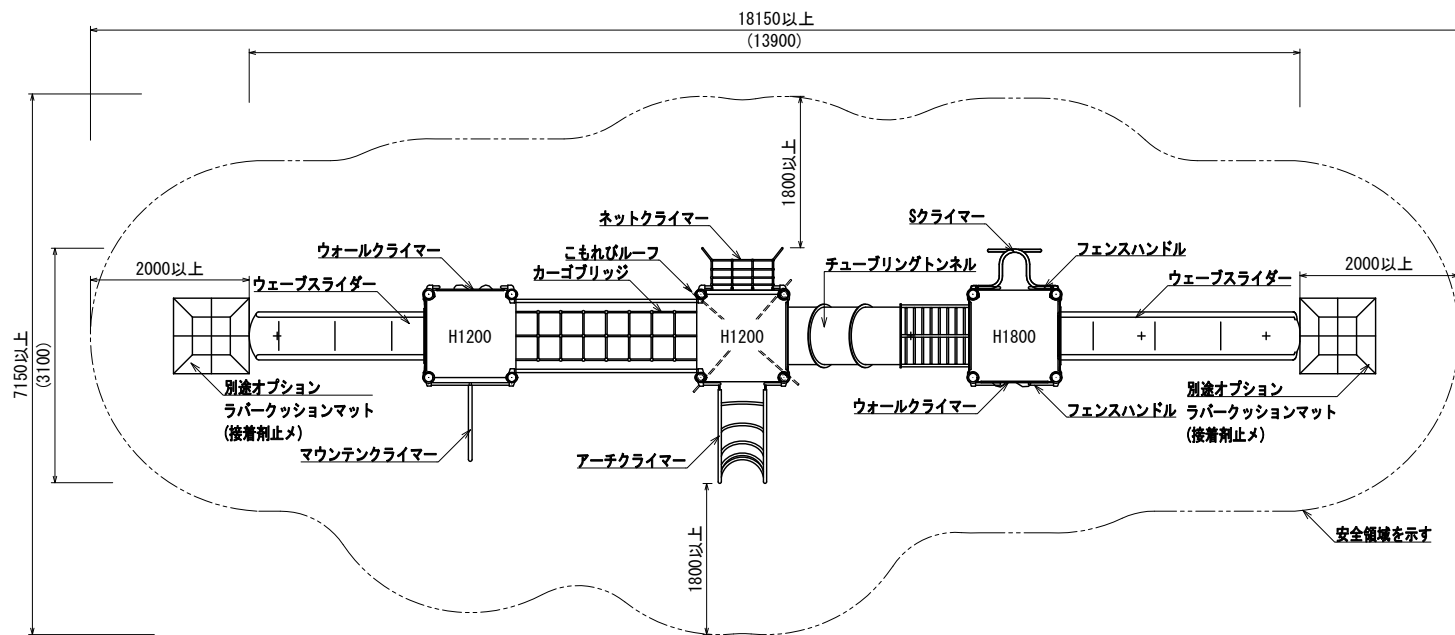
基礎詳細図 S=1:30 (A1)
S=1:60 (A3)



オプション
ラパークッションマット S=1:30 (A1)
S=1:60 (A3)



- ※ マットの基礎は、スライダー設置後に施工すること。
- カラーは、メーカー標準色とする。
- ISO 9001:2015認証取得企業の製品とする。
- (一社)日本公園施設業協会 SPLマーク表示認定企業の製品とする。
- (一社)日本公園施設業協会 SPマーク表示認定企業の製品とする。
- (一社)日本公園施設業協会 団体賠償責任保険に加入した製品とする。
- 本製品の設計図面の変更、模倣を禁止する。
- 製品において、仕様により寸法・材質等の変更がある場合は承諾図にて提出する事。
- 内田工業(株)製品、または同等以上とする。



UCHIDA

日付
2019. 7. 1

設計条件

基本風速
34 m/s 以下

地耐力
・長期地耐力 50 KN/m²
・短期地耐力 100 KN/m²

弊社までご相談ください
※ 左記に適合しない場所に設置する場合 ※ 地表面粗度区分Ⅲ以外の場合
※ 多雪地域に設置する場合