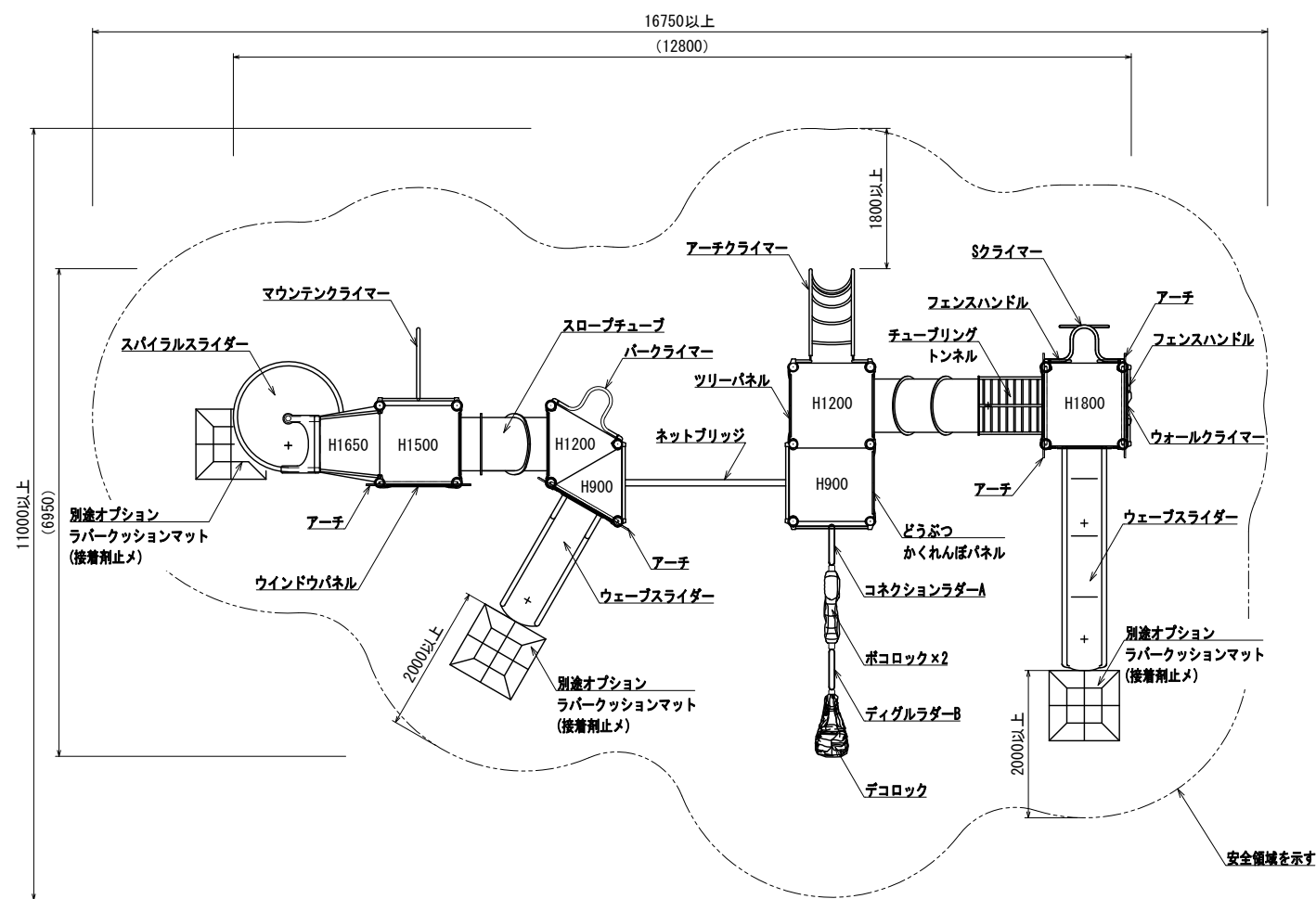


キッズコンビ

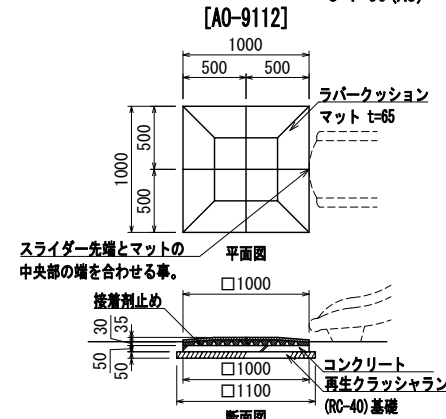
[AC-1213] 1/2

S=1:50 (A1)
S=1:100 (A3)



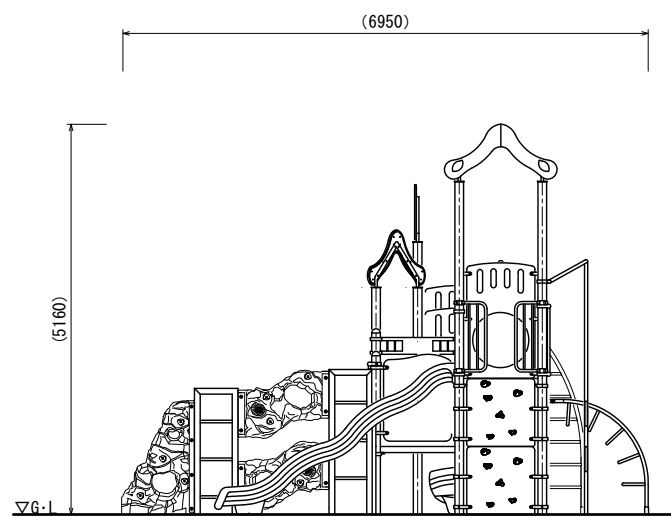
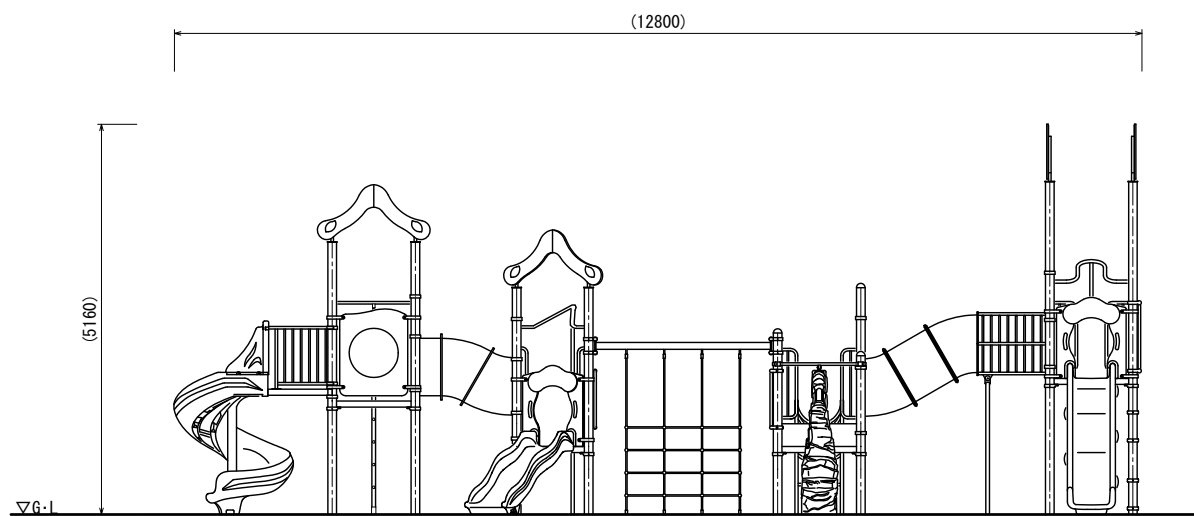
オプション ラバークッションマット

S=1:30 (A1)
S=1:60 (A3)



- ※ マットの基礎は、スライダー設置後に施工すること。
○ カラーは、メーカー標準色とする。
○ ISO 9001:2015認証取得企業の製品とする。
○ (一社)日本公園施設業協会 SPLマーク表示認定企業の製品とする。
○ (一社)日本公園施設業協会 団体賠償責任保険に加入した製品とする。
○ 本製品の設計図面の変更、模倣を禁止する。
○ 製品において、仕様により寸法・材質等の変更がある場合は承諾図にて提出する事。
○ 内田工業(株)製品、または同等以上とする。

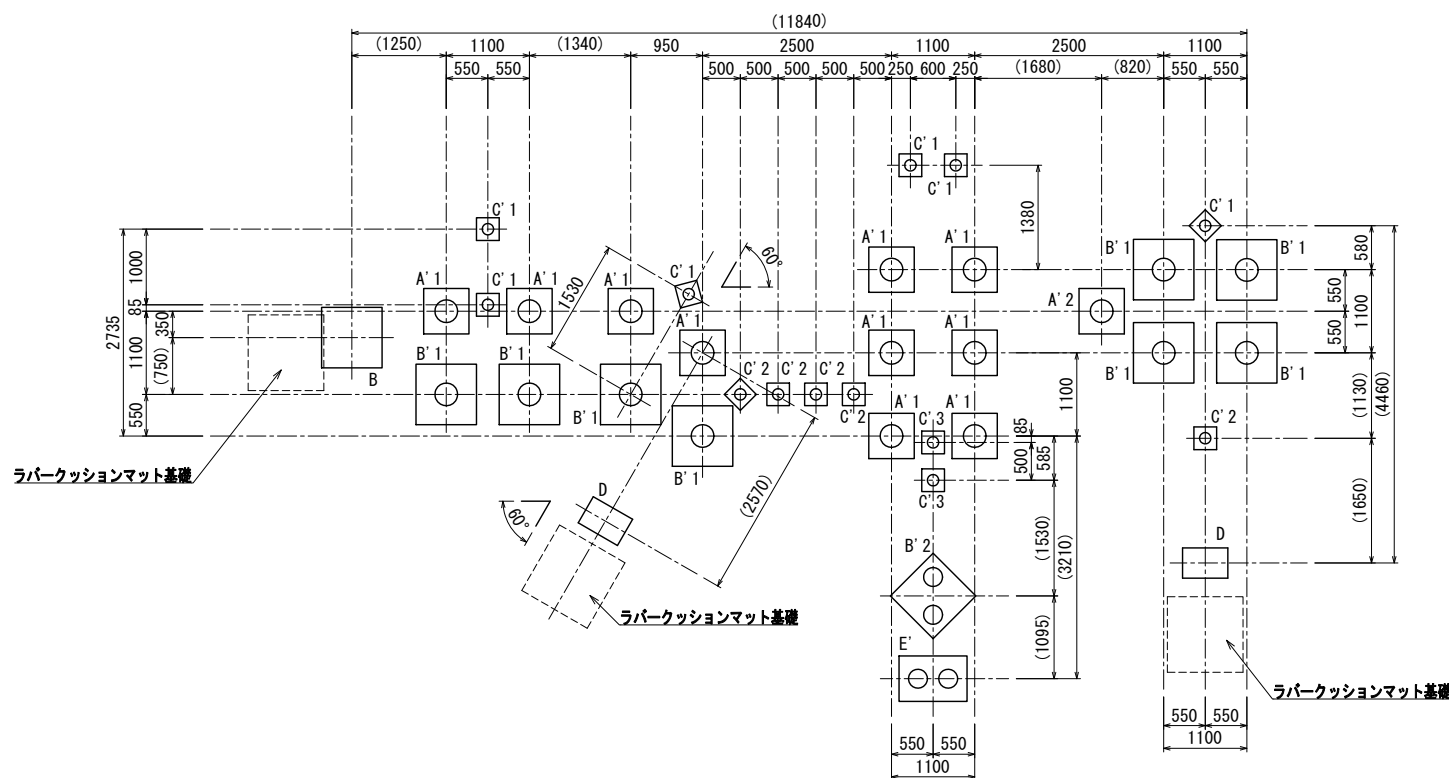
- 色は、カタログ標準色(メーカー指定色)とする。
- 支柱は、アルミニウムパイプとし、粉体塗装仕上げとする。(メーカー指定色)
- スライダー部・ロック部は、ポリエチレン回転成形品とする。(メーカー指定色)
- スライダー終端部・アンカーボルト部・デコロックアンカー部は、溶融亜鉛メッキ仕上げとする。
- 遊具アイテムのフレーム部は、スチール加工品とし、電気亜鉛メッキの上、ウレタン樹脂塗装仕上げとする。(メーカー指定色)
- サポートパイプ部・コネクションラダー部・ディグルラダー部は、スチール加工品とし、溶融亜鉛メッキの上、ウレタン樹脂塗装仕上げとする。(メーカー指定色)
- デッキは、スチール加工品とし、電気亜鉛メッキの上、ウレタン樹脂塗装仕上げとする。(メーカー指定色)
- 設置する上で、安全領域を確保する事とする。
- 遊具の対象年齢は、6~12才とする。
- 積雪について、本製品は一般地域(積雪1m未満)を基準とする。
- 1m以上積雪する場合は、除雪または雪囲い等を実施して下さい。
- ISO 9001:2015認証取得企業の製品とする。
- 遊具の安全に関する規程JPFAS-SP-S:2014に適合した製品とする。
- (一社)日本公園施設業協会 SPLマーク表示認定企業の製品とする。
- (一社)日本公園施設業協会 団体賠償責任保険に加入した製品とする。
- 本製品の設計図面の変更、模倣を禁止する。
- 製品において、仕様により寸法・材質等の変更がある場合は承諾図にて提出する事。
- 内田工業(株)製品、または同等以上とする。



キッズコンビ

[AC-1213] 2/2

S=1:50 (A1)
S=1:100 (A3)



基礎詳細図 S=1:30 (A1)
S=1:60 (A3)

