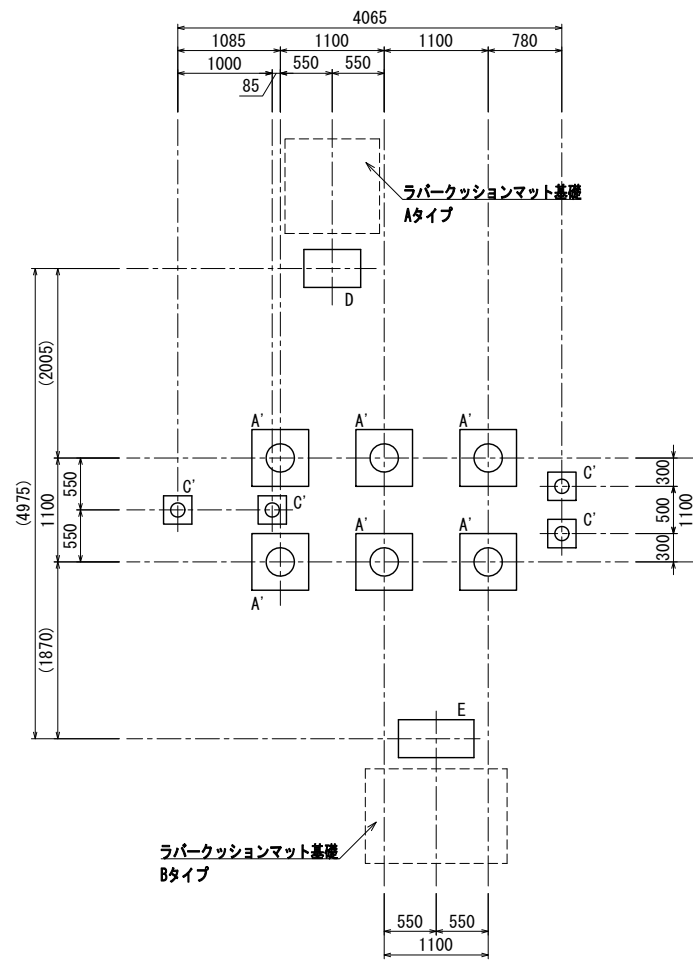
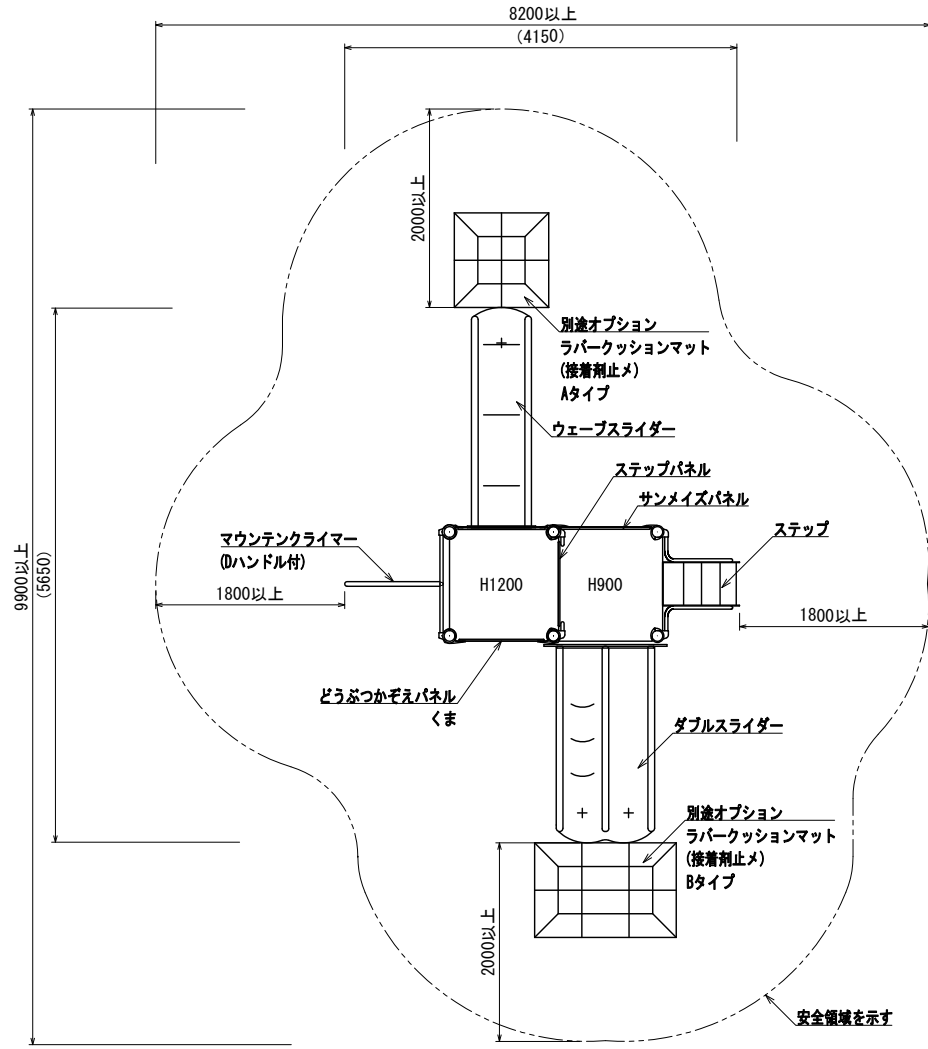


トローコンビ

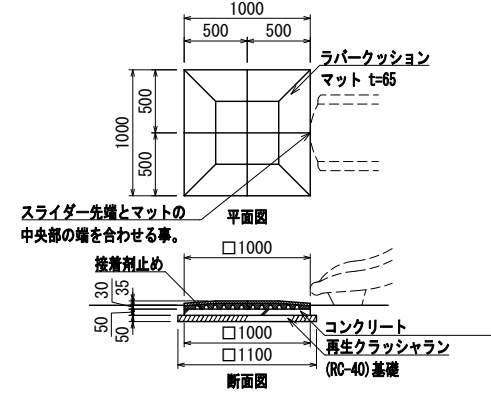
[AC-2184]

S=1:40 (A1)
S=1:80 (A3)

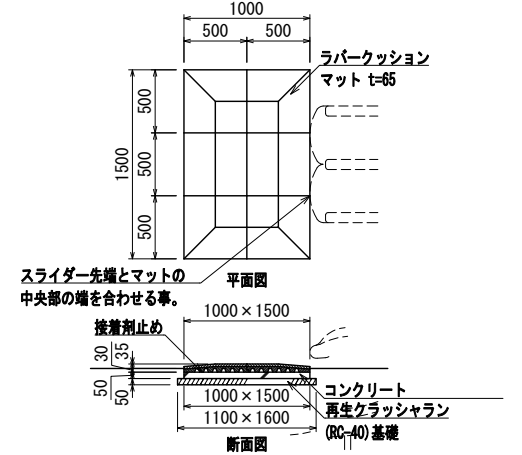


オプション
ラバークッションマット S=1:30 (A1)
S=1:60 (A3)

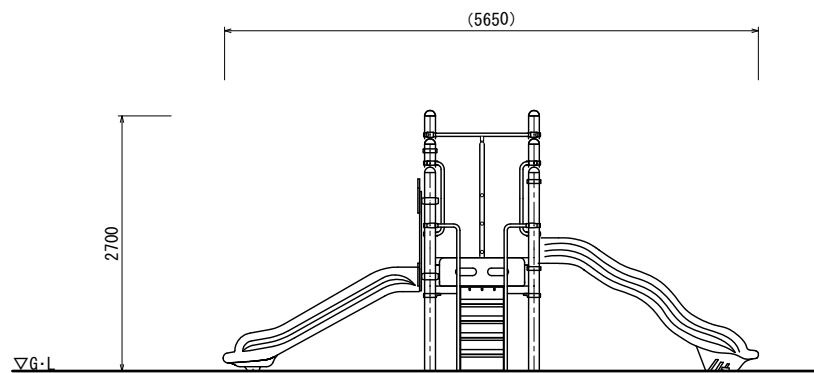
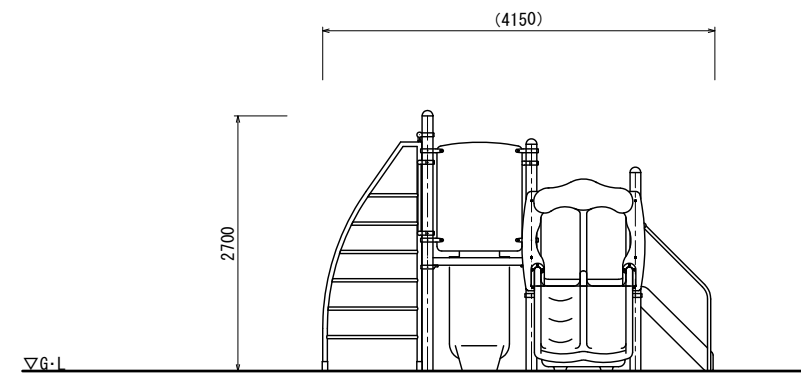
Aタイプ [AO-9112]



Bタイプ [AO-9111]

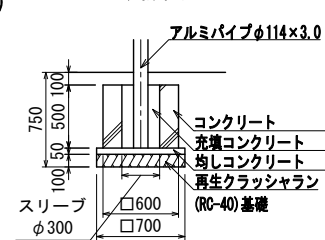


※ マットの基礎は、スライダー設置後に施工すること。
○ カラーは、メーカー標準色とする。
○ ISO 9001:2015認証取得企業の製品とする。
○ (一社) 日本公園施設協会 SPLマーク表示認定企業の製品とする。
○ (一社) 日本公園施設協会 団体賠償責任保険に加入した製品とする。
○ 本製品の設計図面の変更、模倣を禁止する。
○ 内田工業(株)製品、または同等以上とする。

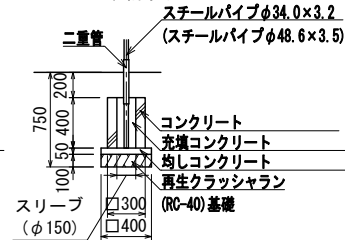


基礎詳細図 S=1:30 (A1)
S=1:60 (A3)

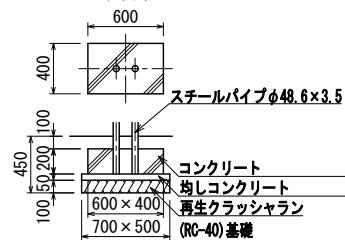
A' 基礎詳細図



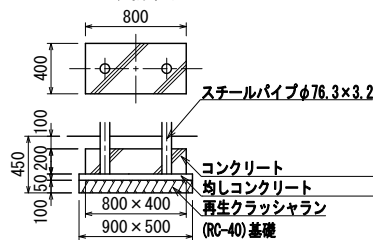
C' 基礎詳細図



D 基礎詳細図



E 基礎詳細図



UCHIDA

日付
2019. 7. 1

設計条件

基本風速
34 m/s 以下

地耐力
・長期地耐力 50 KN/m²
・短期地耐力 100 KN/m²

弊社までご相談ください
※ 左記に適合しない場所に設置する場合 ※ 地表面粗度区分Ⅲ以外の場合
※ 多量地域に設置する場合