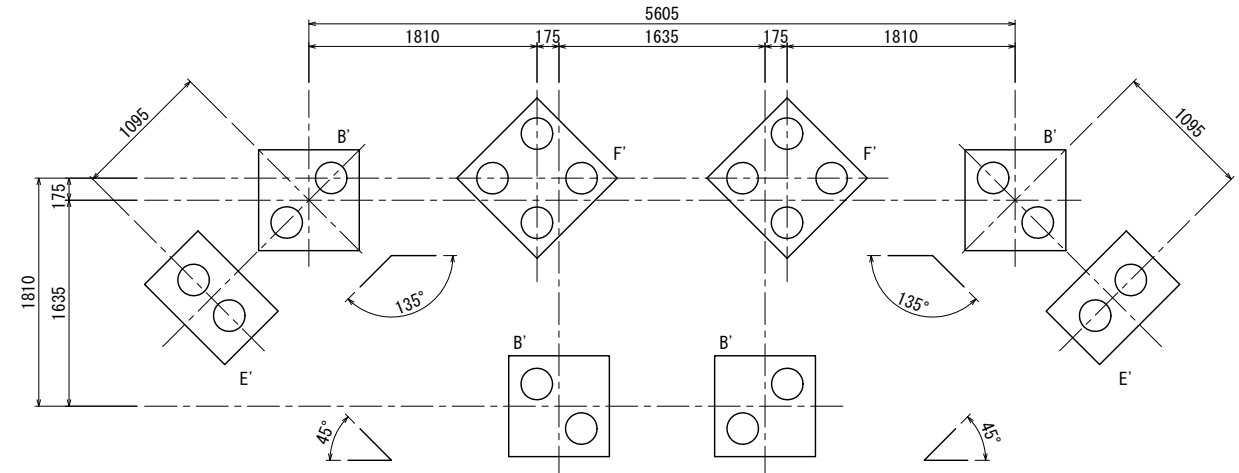
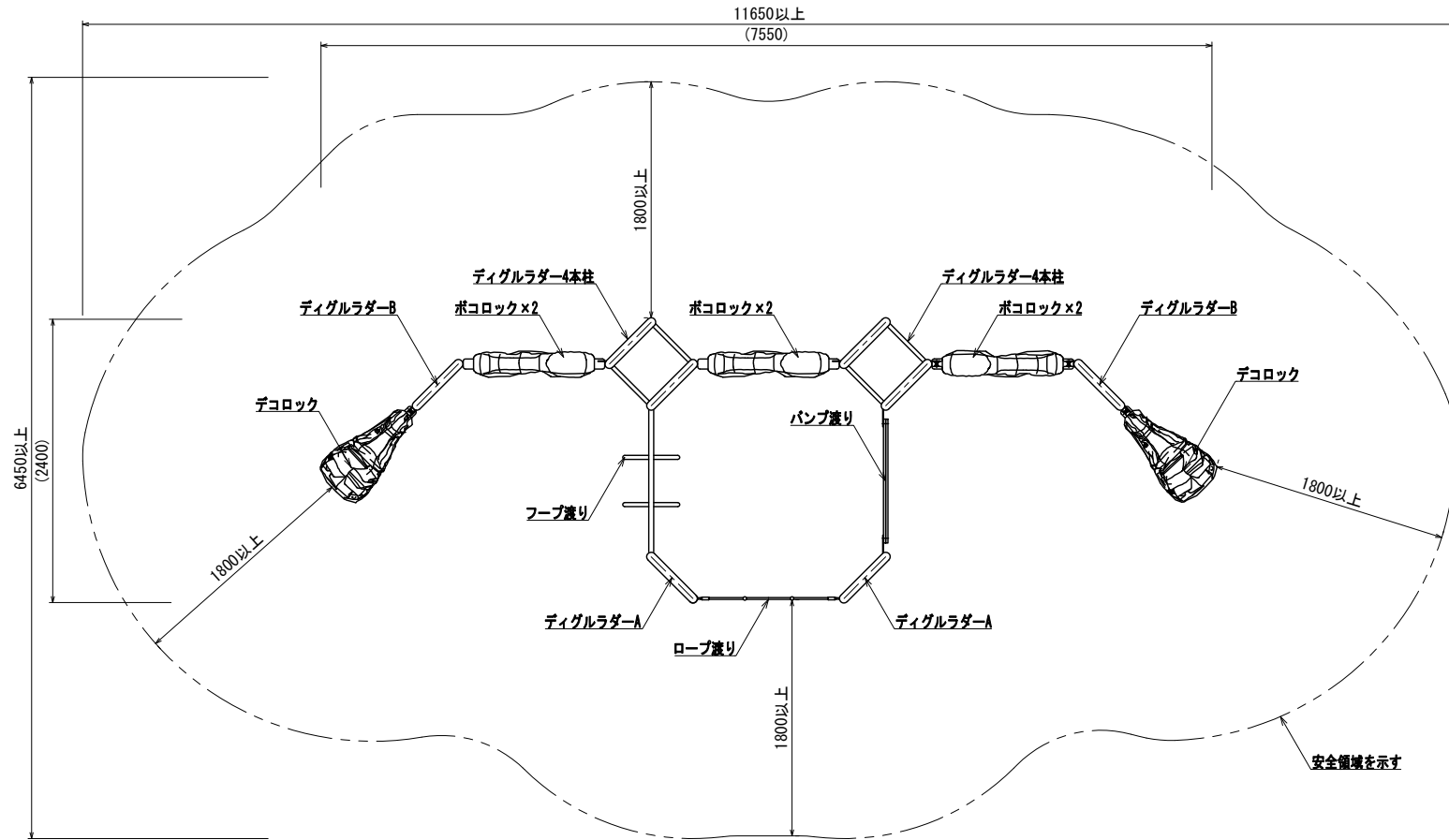


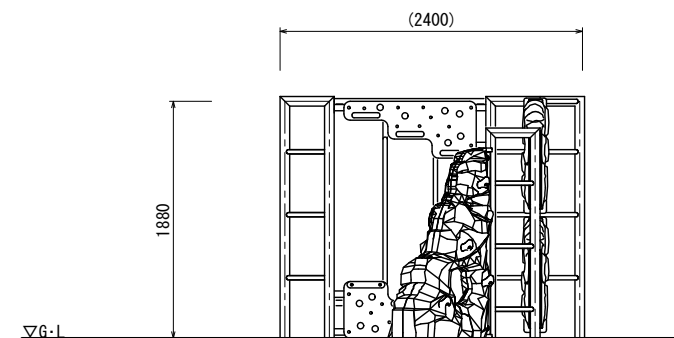
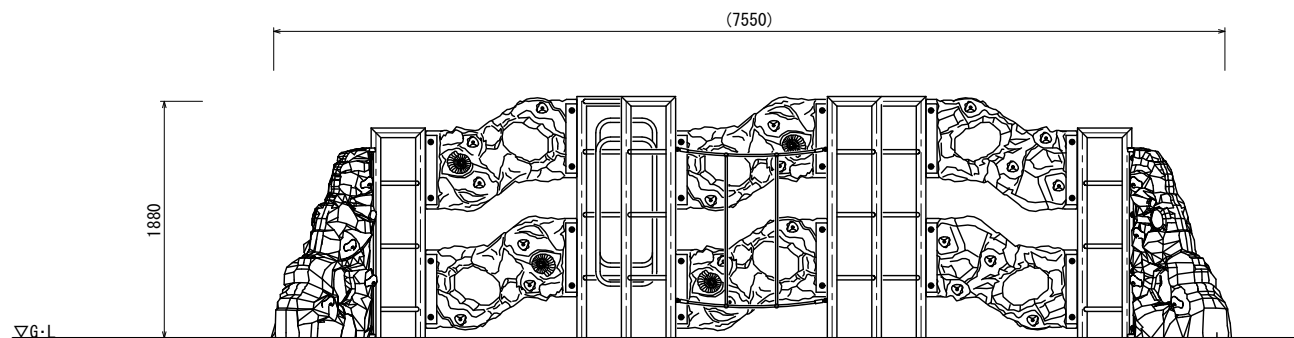
ディグルプレイ (幼児用)

[AC-5008]

S=1:30 (A1)
S=1:60 (A3)



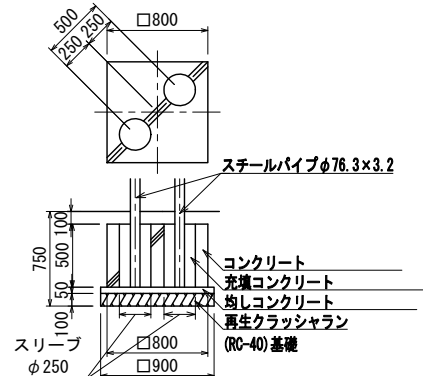
*基礎位置はポリエチレン製品の膨張収縮の為、多少の誤差が発生する事があります。(±5%程度)



- 色は、カタログ標準色(メーカー指定色)とする。
- 支柱及び遊具アイテムのフレーム部は、スチール加工品とし、溶融亜鉛メッキの上、ウレタン樹脂塗装仕上げとする。(メーカー指定色)
- デコロックアンカー金物部は、溶融亜鉛メッキ仕上げとする。
- ロック部は、ポリエチレン回転成形品とする。(メーカー指定色)
- 設置する上で、安全領域を確保する事とする。
- 遊具の対象年齢は、3~6才とする。
- 積雪について、本製品は一般地域(積雪1m未満)を基準とする。1m以上積雪する場合は、除雪または雪囲い等を施して下さい。
- 遊具の安全に関する標準JFPA-SP-S:2014に適合した製品とする。
- ISO 9001:2015認証取得企業の製品とする。
- (一社)日本公園施設業協会 SPマーク表示認定企業の製品とする。
- (一社)日本公園施設業協会 団体賠償責任保険に加入した製品とする。
- 本製品の設計図面の変更、模倣を禁止する。
- 製品において、仕様により寸法・材質等の変更がある場合は承諾図にて提出する事。
- 内田工業(株)製品、または同等以上とする。

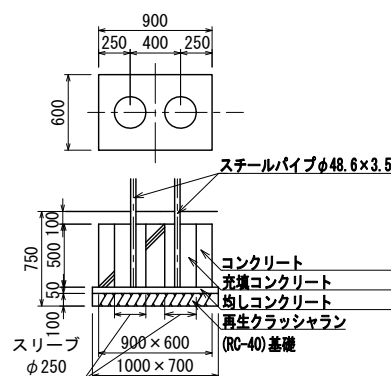
B' 基礎詳細図

(スリーブ穴位置や方向に注意する事)

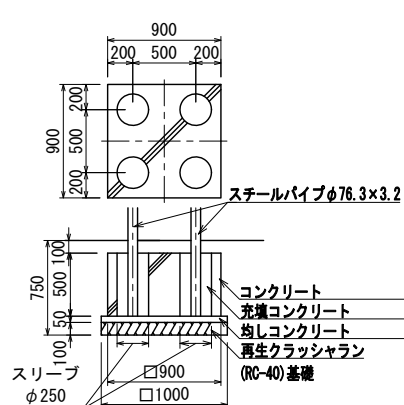


E' 基礎詳細図

(スリーブ穴位置や方向に注意する事)



F' 基礎詳細図



UCHIDA

日付
2019. 9. 1

設計条件

基本風速
34 m/s 以下

地耐力
・長期地耐力 50 KN/m²
・短期地耐力 100 KN/m²

弊社までご相談ください
※ 左記に適合しない場所に設置する場合 ※ 地表面粗度区分Ⅲ以外の場合
※ 多雪地域に設置する場合

