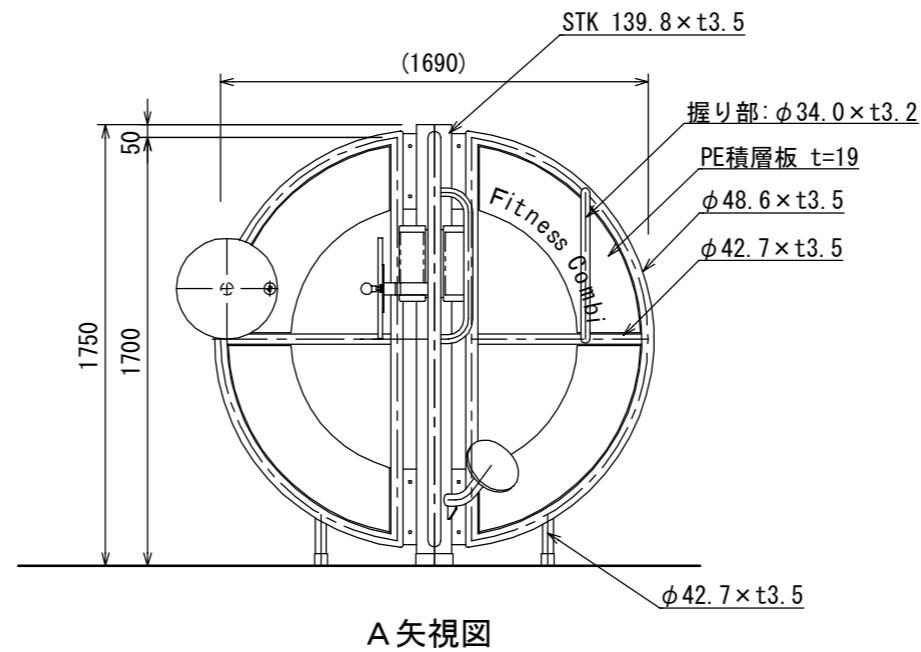
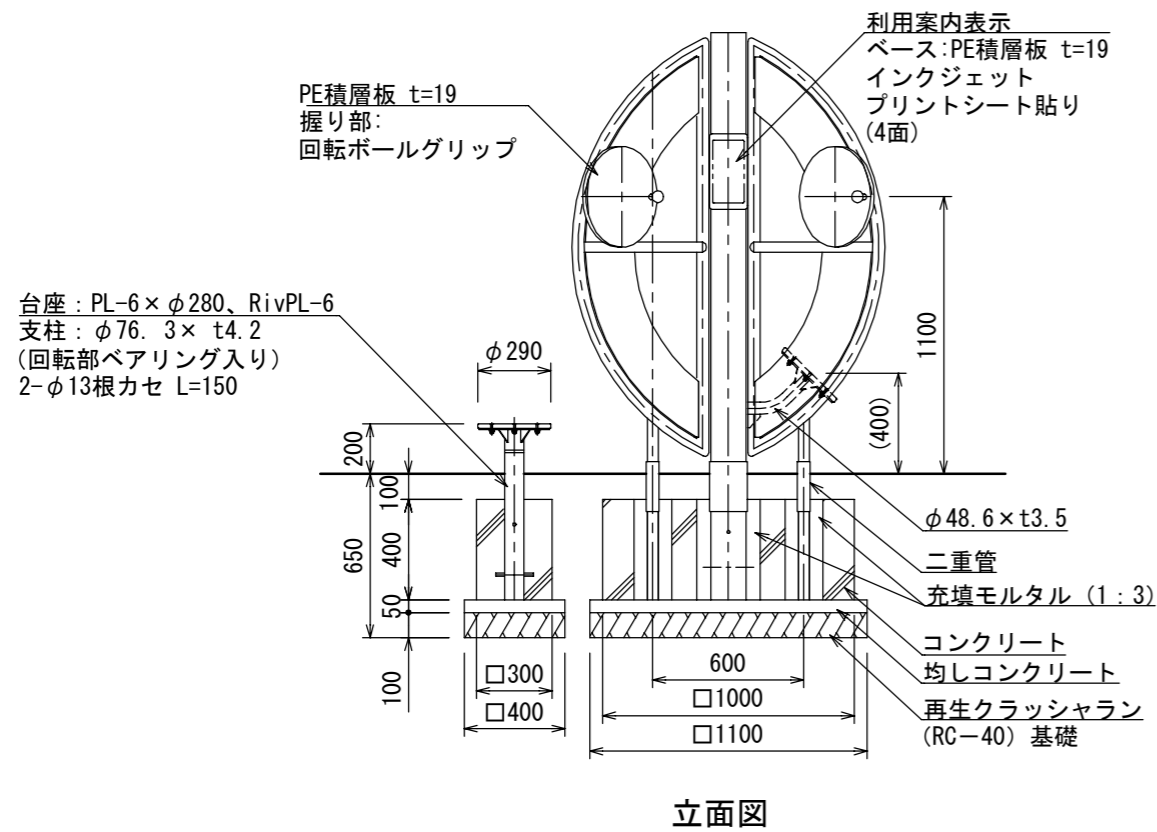
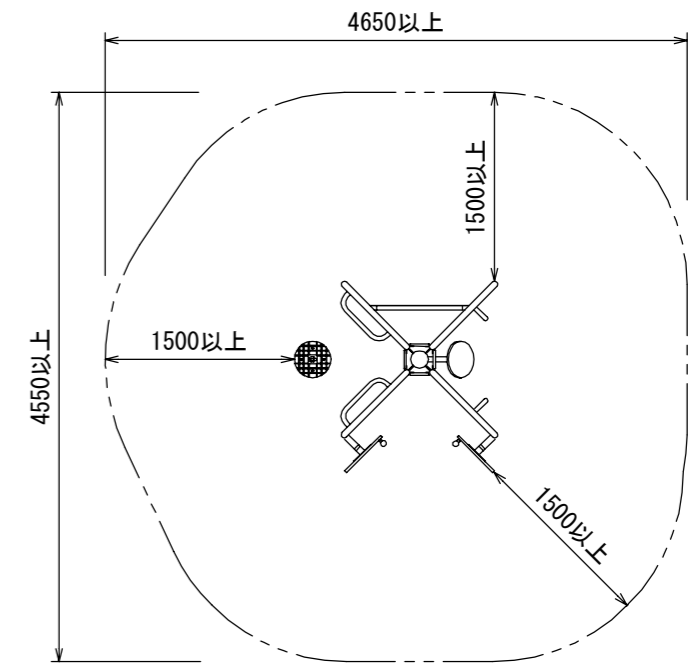
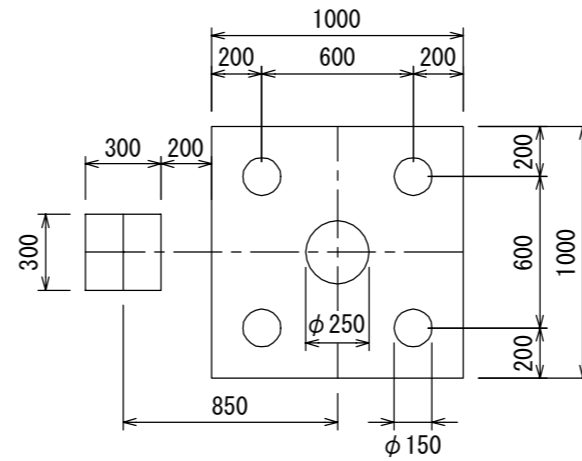
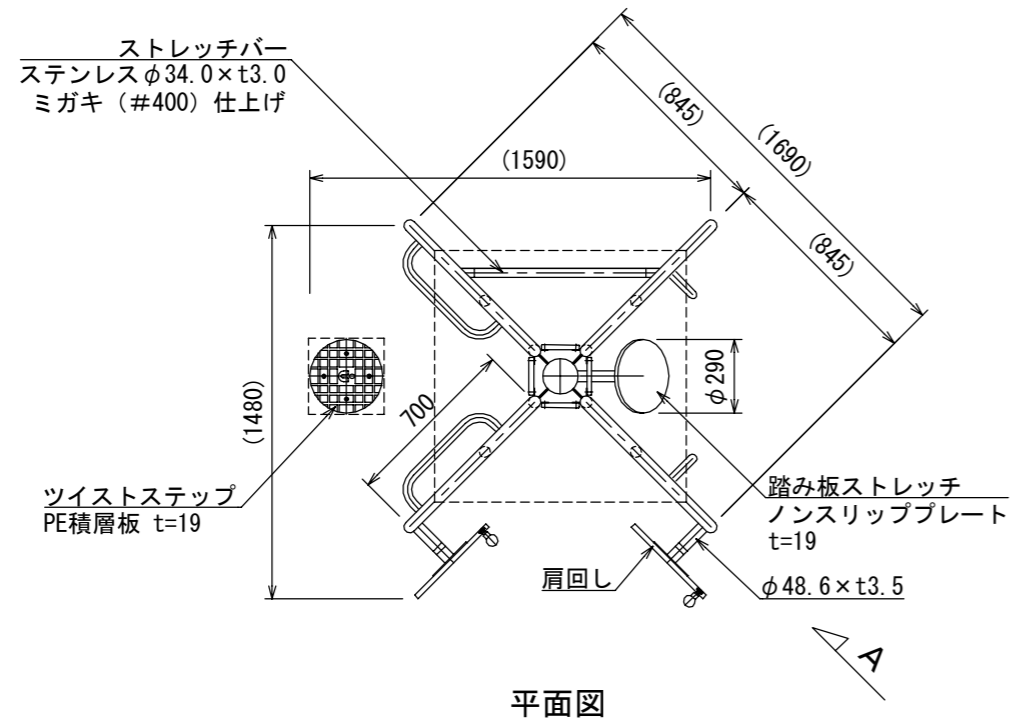


フィットネスコンビA S=1:30

[AF-1141]



- ※ 改良の為、一部仕様変更する場合があります。
- 指示無き鉄部は電気亜鉛メッキ処理とし、ウレタン樹脂塗装仕上げとする。(根カセを除く)
- ツイストステップの支柱部分は溶融亜鉛メッキ処理とする。
- ステンレスはSUS304とする。
- 設置する上で、安全領域を確保する事とする。
- 本製品は大人用とする。
- (一社)日本公園施設業協会 SPLマーク表示認定企業の製品とする。
- (一社)日本公園施設業協会 団体賠償責任保険に加入した製品とする。
- 本製品の設計図面の変更、模倣を禁止する。
- 内田工業(株)製品または同等以上とする。

	日付	設計条件	基本風速 34 m/s 以下	地耐力 ・長期地耐力 50 KN/m ² ・短期地耐力 100 KN/m ²	弊社までご相談ください ※ 左記に適合しない場所に設置する場合 ※ 地表面粗度区分Ⅲ以外の場合 ※ 多雪地域に設置する場合
	2023. 7. 20				