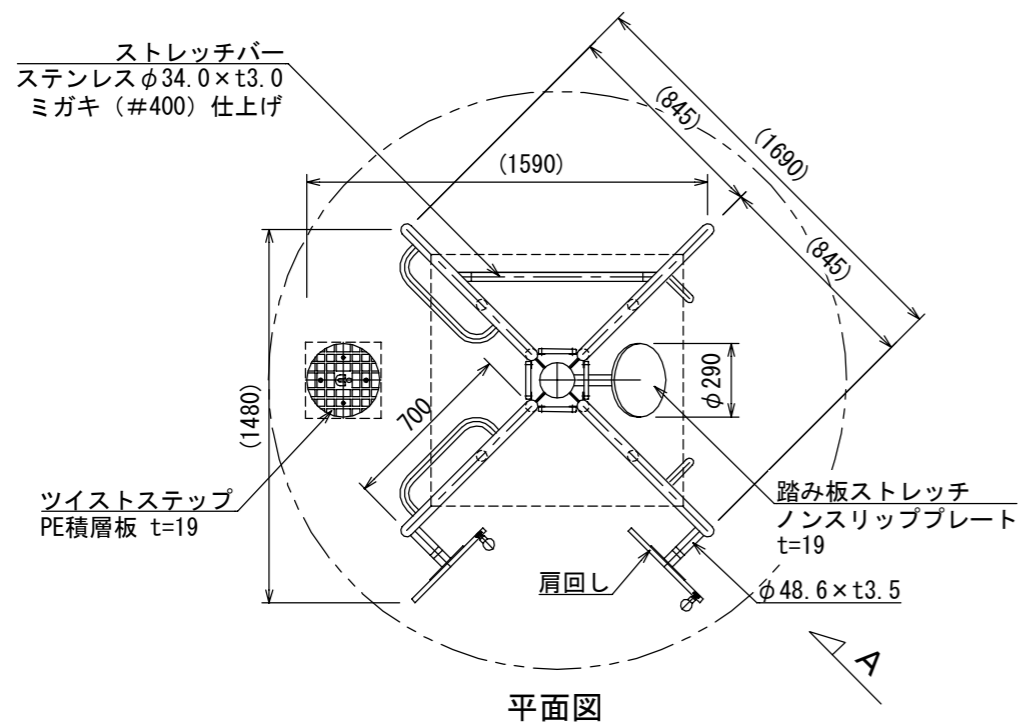
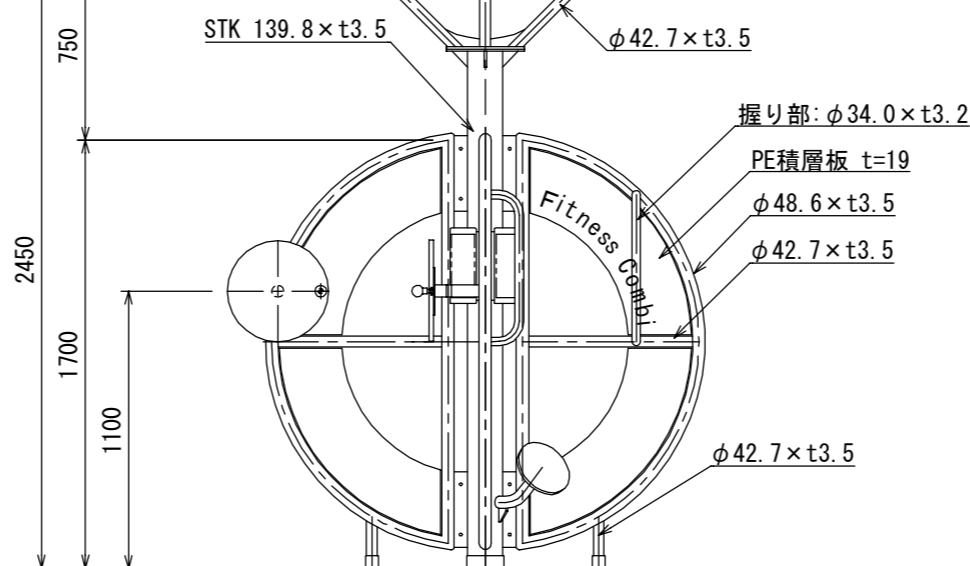
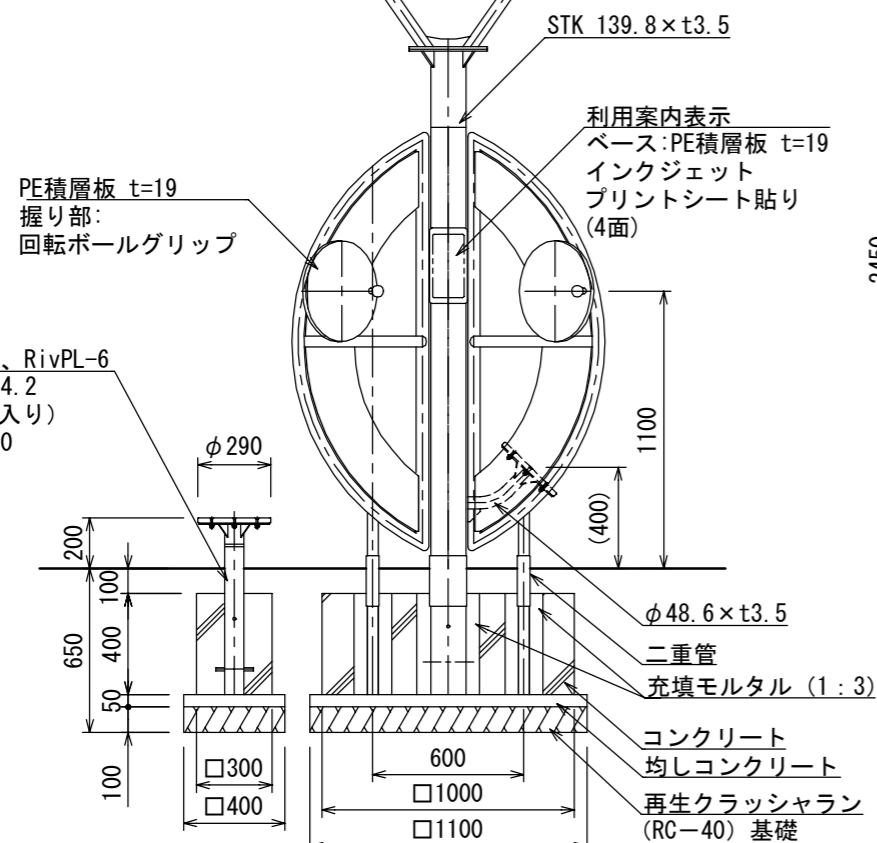
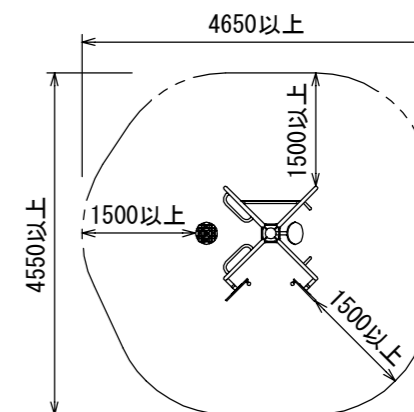
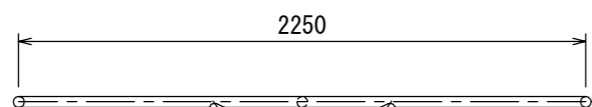
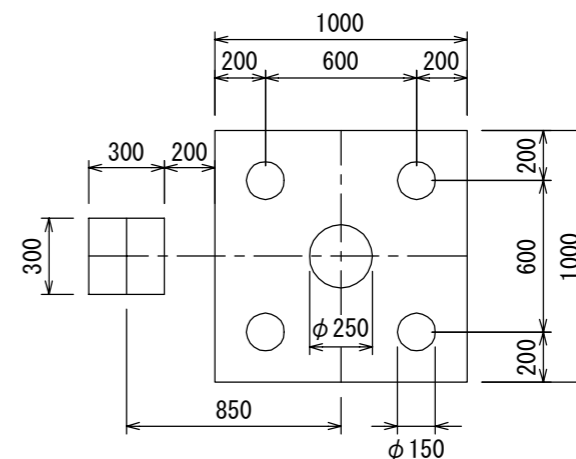
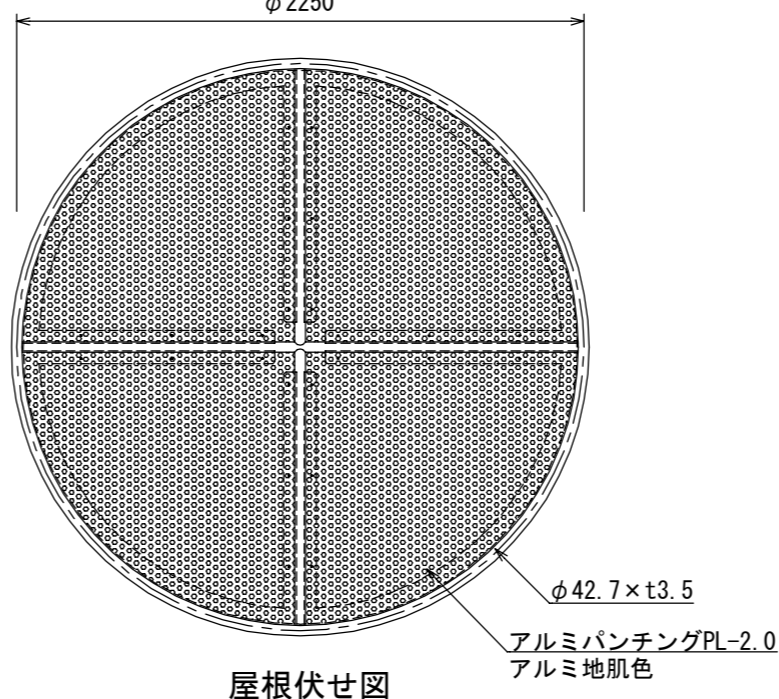


フィットネスコンビA (パーゴラ付き) S=1:30

ストレッチバー
ステンレスφ34.0×t3.0
ミガキ(#400)仕上げ



[AF-1141P]
φ2250



台座: PL-6×φ280、RivPL-6
支柱: φ76.3×t4.2
(回転部ベアリング入り)
2-φ13根カセ L=150

- ※ 改良の為、一部仕様変更する場合があります。
- 指示無き鉄部は電気亜鉛メッキ処理とし、ウレタン樹脂塗装仕上げとする。(根カセを除く)
- ツイストステップの支柱部分は溶融亜鉛メッキ処理とする。
- ステンレスはSUS304とする。
- 設置する上で、安全領域を確保する事とする。
- 本製品は大人用とする。
- (一社)日本公園施設業協会 SPLマーク表示認定企業の製品とする。
- (一社)日本公園施設業協会 団体賠償責任保険に加入した製品とする。
- 本製品の設計図面の変更、模倣を禁止する。
- 内田工業(株)製品または同等以上とする。

UCHIDA

日付
2023. 7. 20

設計条件

基本風速
34 m/s 以下

地耐力
・長期地耐力 50 KN/m²
・短期地耐力 100 KN/m²

弊社までご相談ください
※ 左記に適合しない場所に設置する場合 ※ 地表面粗度区分Ⅲ以外の場合
※ 多雪地域に設置する場合