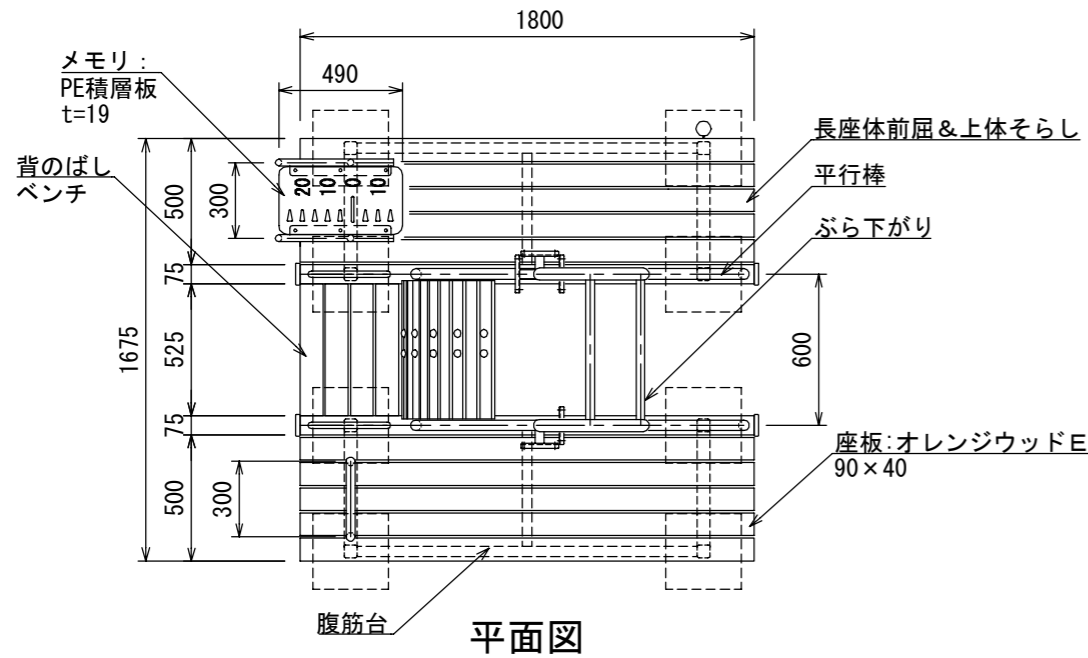
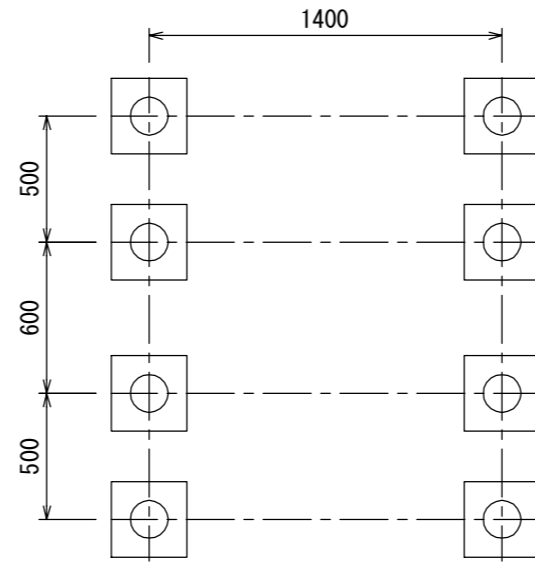


# フィットネスコンビB S=1:30

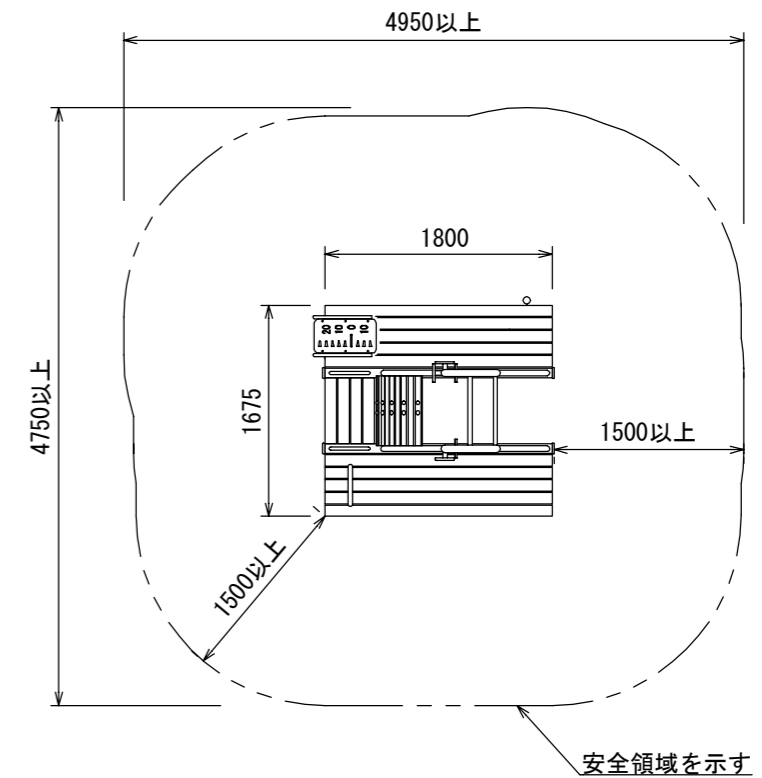
[AF-1152]



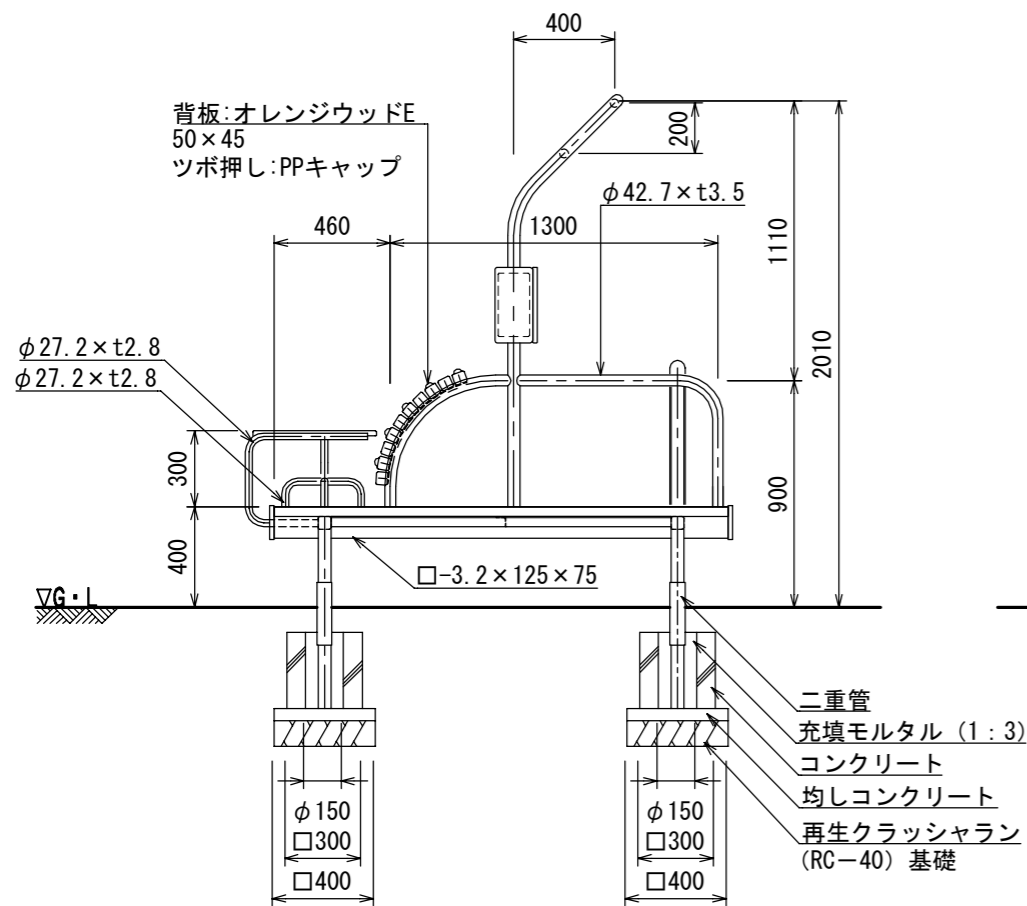
平面図



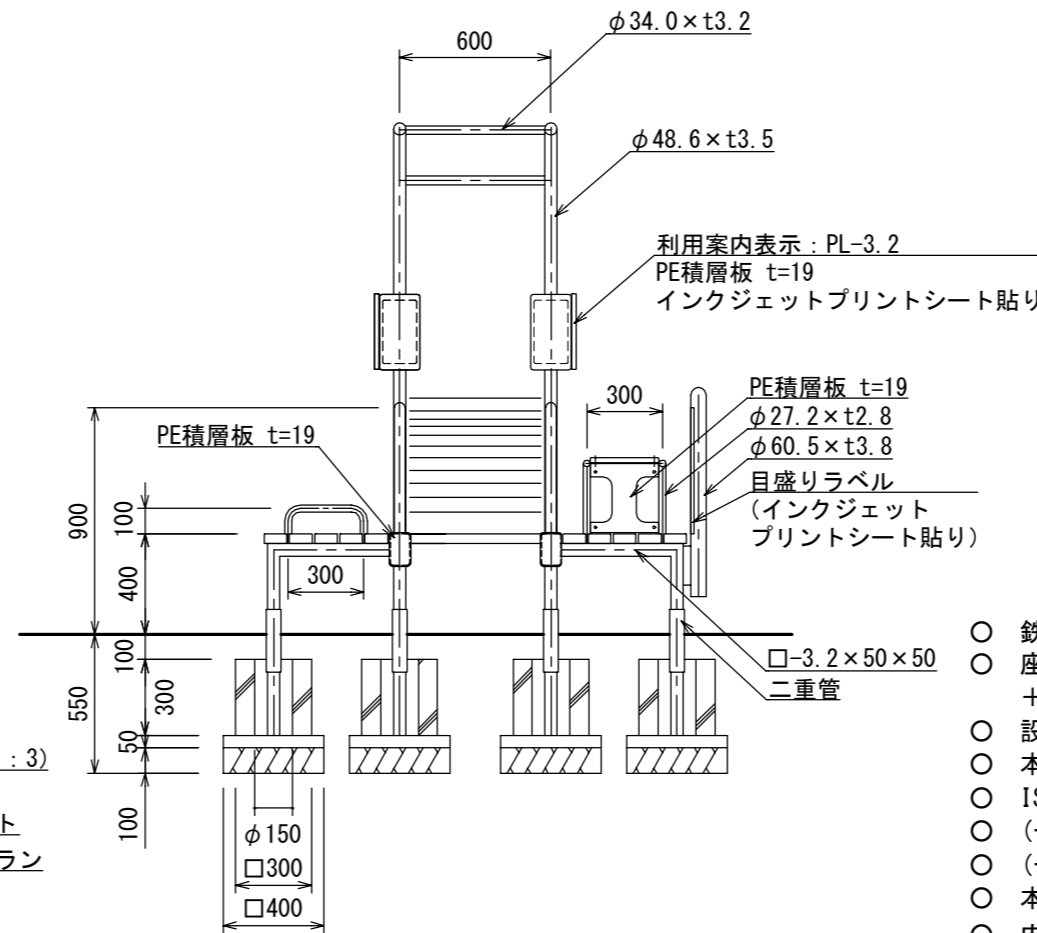
基礎伏図



安全領域図 S=1:60



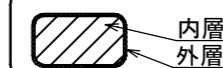
立面図



側面図

- 鉄部は電気亜鉛メッキ処理とし、ウレタン樹脂塗装仕上げとする。
- 座板 (オレンジウッドE) はプラスチック (廃プラスチック含む) + 廃木粉配合の人工木材とする。
- 設置する上で、安全領域を確保する事とする。
- 本製品は大人用とする。
- ISO 9001:2015認証取得企業の製品とする。
- (一社)日本公園施設業協会 SPLマーク表示認定企業の製品とする。
- (一社)日本公園施設業協会 団体賠償責任保険に加入した製品とする。
- 本製品の設計図面の変更、模倣を禁止する。
- 内田工業 (株) 製品または同等以上とする。
- ※ 改良の為、一部仕様変更する場合があります。

[オレンジウッドE 断面図 (2層構造)]



内層  
外層

- \* 内層: プラスチック (廃プラスチック含む) 再生品。
- \* 外層: バージン樹脂 (耐候劣化防止のため)

UCHIDA

日付  
2023. 7. 20

設計条件

基本風速  
34 m/s 以下

地耐力  
・長期地耐力 50 KN/m<sup>2</sup>  
・短期地耐力 100 KN/m<sup>2</sup>

弊社までご相談ください  
※ 左記に適合しない場所に設置する場合 ※ 地表面粗度区分Ⅲ以外の場合  
※ 多雪地域に設置する場合