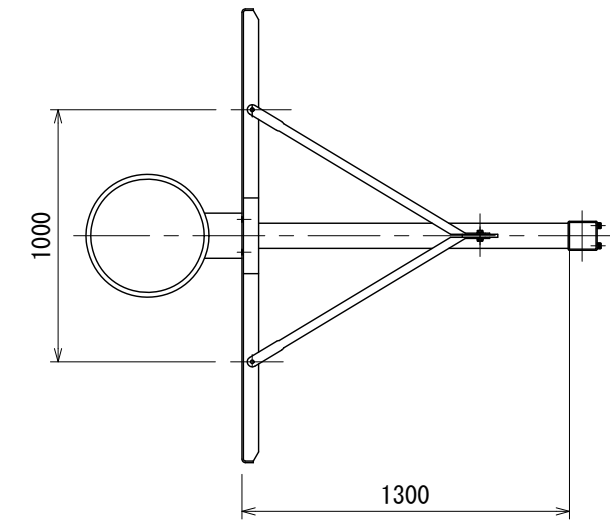
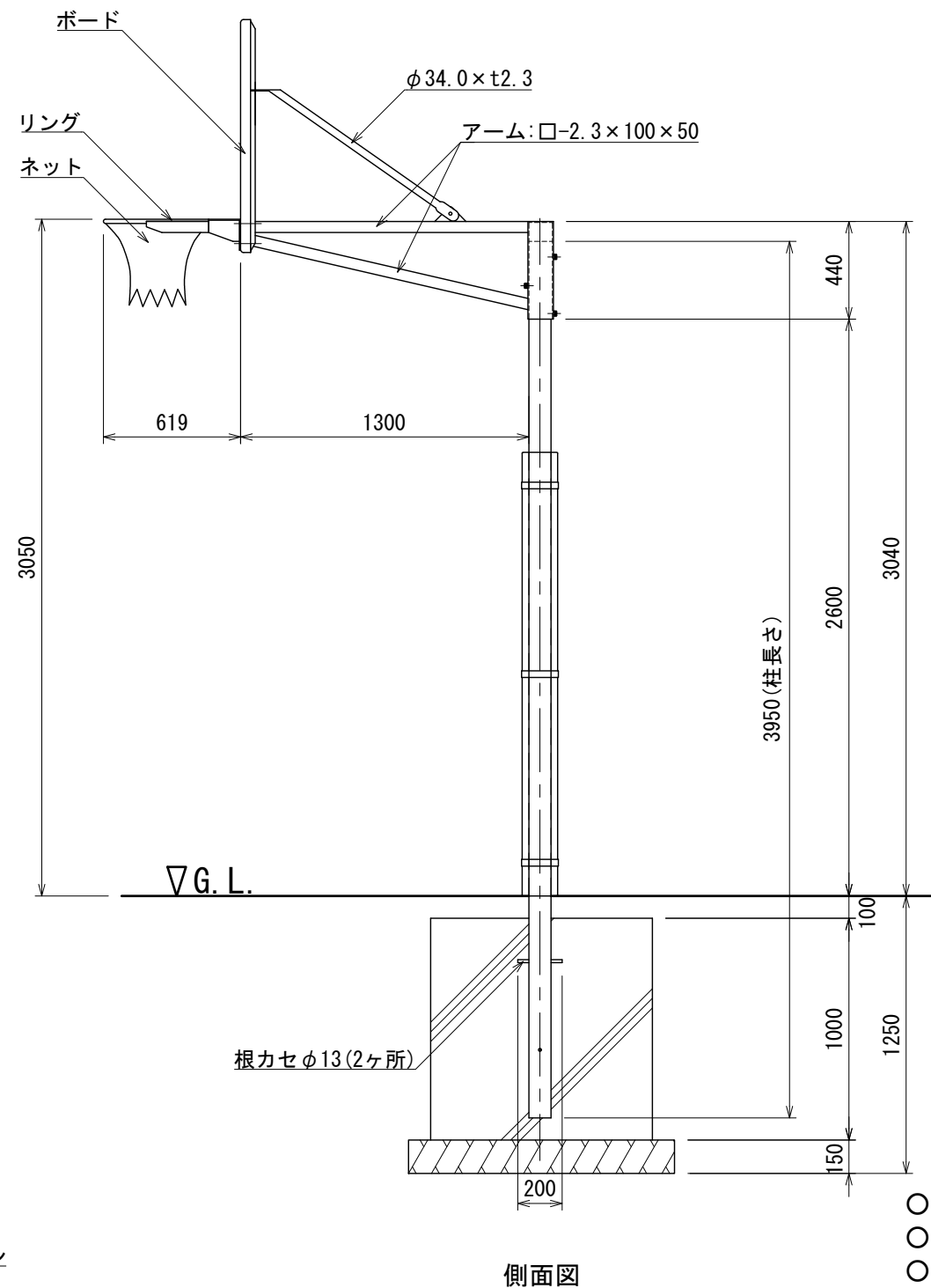
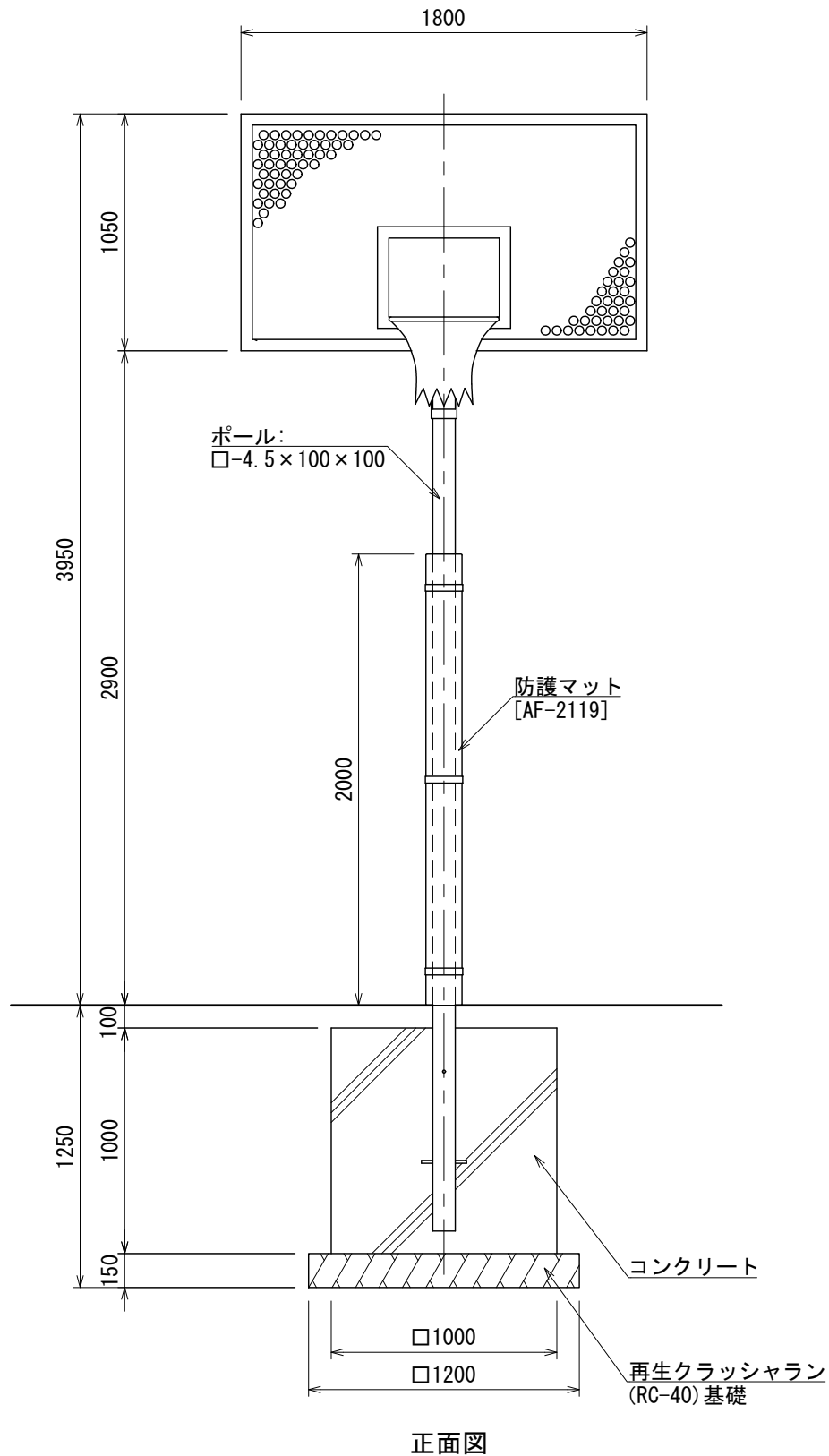


# バスケットゴール（一般用・防護マット付） S=1:30

[AF-2130]+[AF-2119]



## 仕様

- ボード : アルミ合金 板厚6mmパンチング板  
焼付塗装
- ポール : 一般構造用角型鋼管 (JIS G3466 STKR)  
電気亜鉛メッキ処理後焼付塗装
- アーム : 一般構造用角形鋼管 (JIS G3466 STKR)  
一般構造用炭素鋼鋼管 (JIS G3444 STK)  
電気亜鉛メッキ処理後焼付塗装
- リング : 一般構造用圧延鋼材 (JIS G3101 SS)  
電気亜鉛メッキ処理後焼付塗装 (橙色)
- ネット : ビニロン 20S/150本
- ネジ類 : ステンレス製 (SUS304)
- 重量 : 117kg/半対

## [防護マット]

- 外皮 : 防水帆布 (赤色)
- 芯材 : ポリエチレンフォーム
- 固定方法 : マジックテープ 固定バンド3本付
- 重量 : 2.3kg

- ISO 9001:2015認証取得企業の製品とする。
- (一社)日本公園施設業協会 SPLマーク表示認定企業の製品とする。
- (一社)日本公園施設業協会 団体賠償責任保険に加入した製品とする。
- 本製品の設計図面の変更、模倣を禁止する。
- 内田工業(株)製品または同等以上とする。

## 注意

- ・本製品は風速34m/s、地表面粗度区分Ⅲで設計しております。これに適合しない場所に設置する場合は弊社までご相談ください。
- ・基礎寸法は参考です。地耐力100kN/m<sup>2</sup>を想定しておりますが、現場の状況に合わせて設計してください。