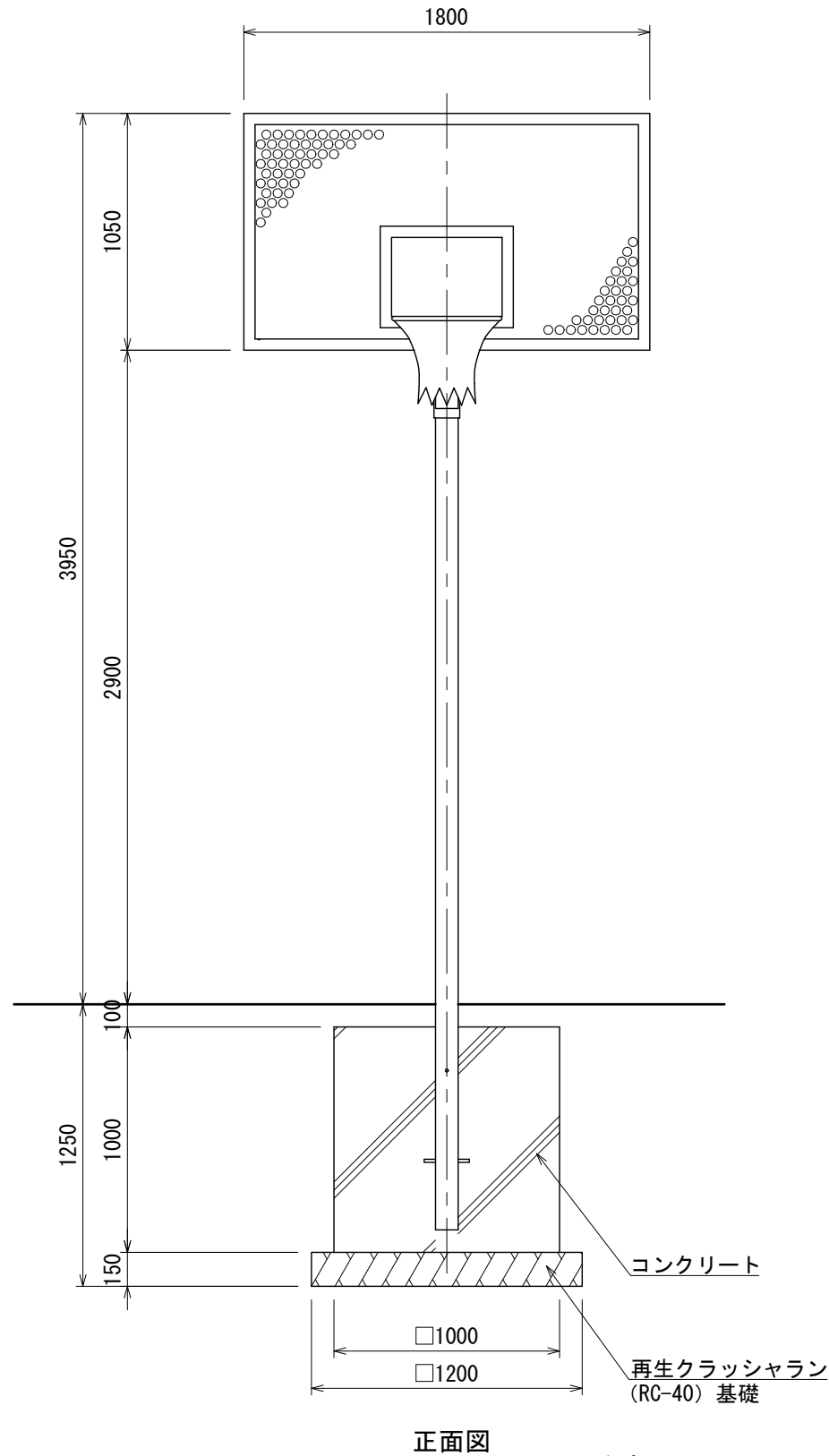
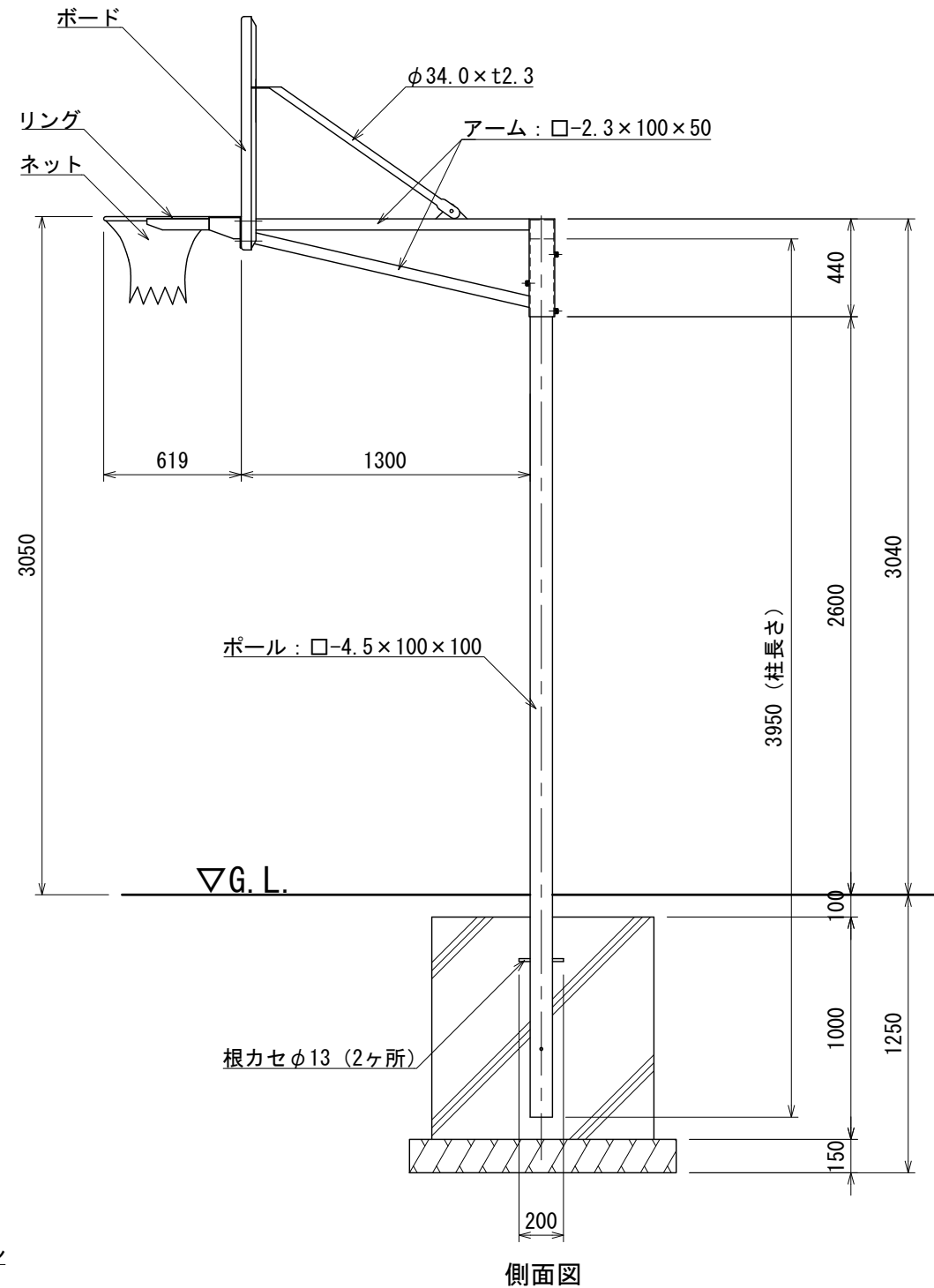


バスケットゴール（一般用） S=1:30

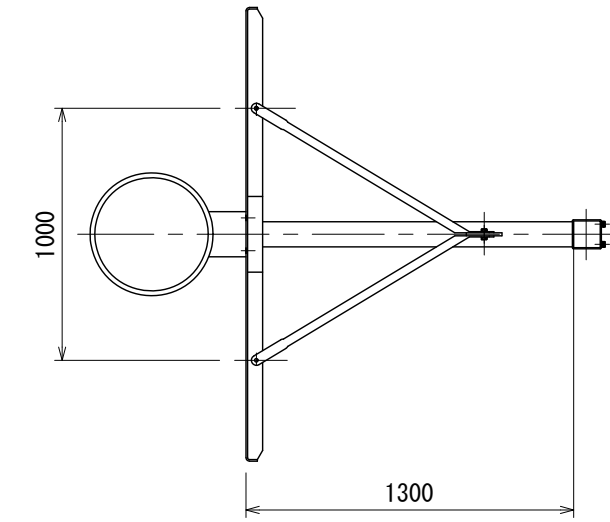
[AF-2130]



正面図



側面図



平面図

仕様

- ボード : アルミ合金 板厚6mmパンチング板
焼付塗装
- ポール : 一般構造用角型鋼管 (JIS G3466 STKR)
電気亜鉛メッキ処理後焼付塗装
- アーム : 一般構造用角形鋼管 (JIS G3466 STKR)
一般構造用炭素鋼鋼管 (JIS G3444 STK)
電気亜鉛メッキ処理後焼付塗装
- リング : 一般構造用圧延鋼材 (JIS G3101 SS)
電気亜鉛メッキ処理後焼付塗装 (橙色)
- ネット : ビニロン 20S/150本
- ネジ類 : ステンレス製 (SUS304)
- 重量 : 117kg/半対

注意

- ・本製品は風速34m/s、地表面粗度区分Ⅲで設計しております。
これに適合しない場所に設置する場合は弊社までご相談ください。
- ・基礎寸法は参考です。地耐力100kN/m²を想定しておりますが、
現場の状況に合わせて設計してください。

- ISO 9001:2015認証取得企業の製品とする。
- (一社)日本公園施設業協会 SPLマーク表示認定企業の製品とする。
- (一社)日本公園施設業協会 団体賠償責任保険に加入した製品とする。
- 本製品の設計図面の変更、模倣を禁止する。
- 内田工業(株) 製品または同等以上とする。