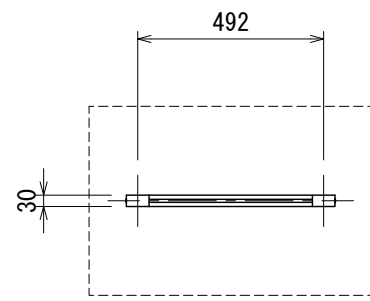


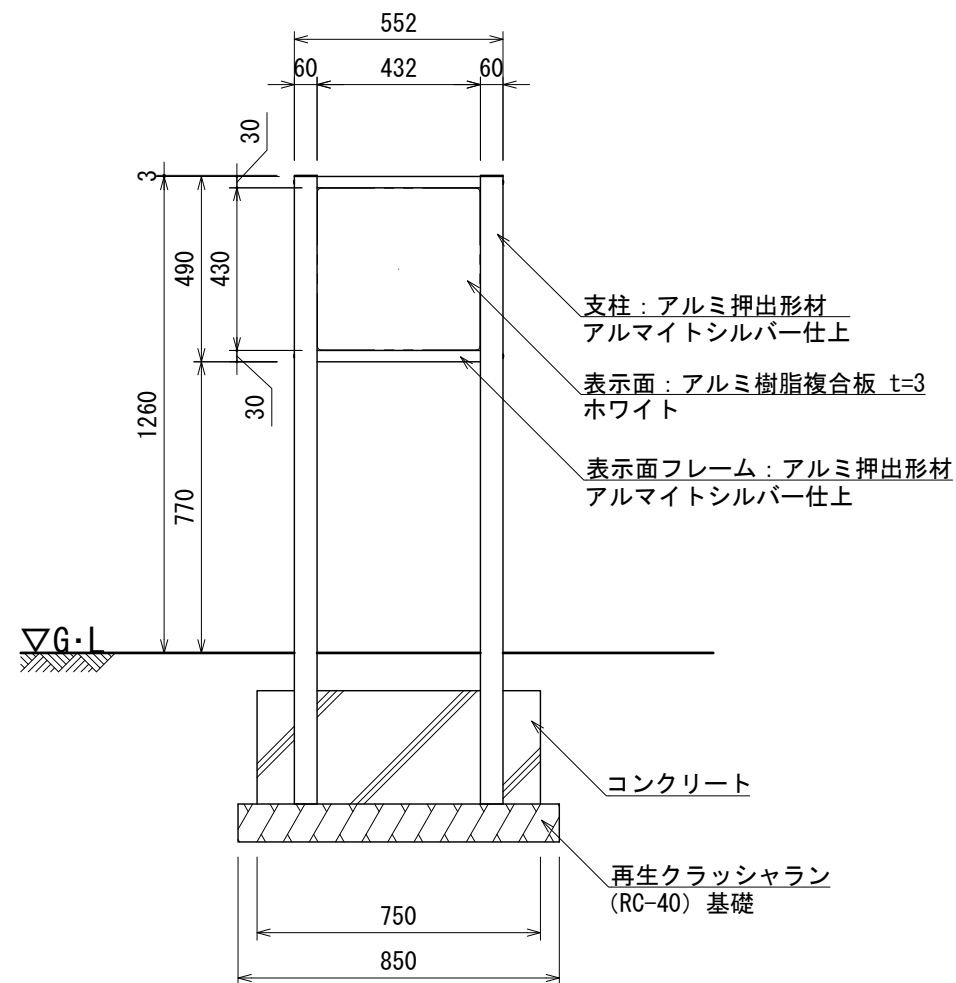
フィットネスサイン（個別） S=1:20

[AF-3103]

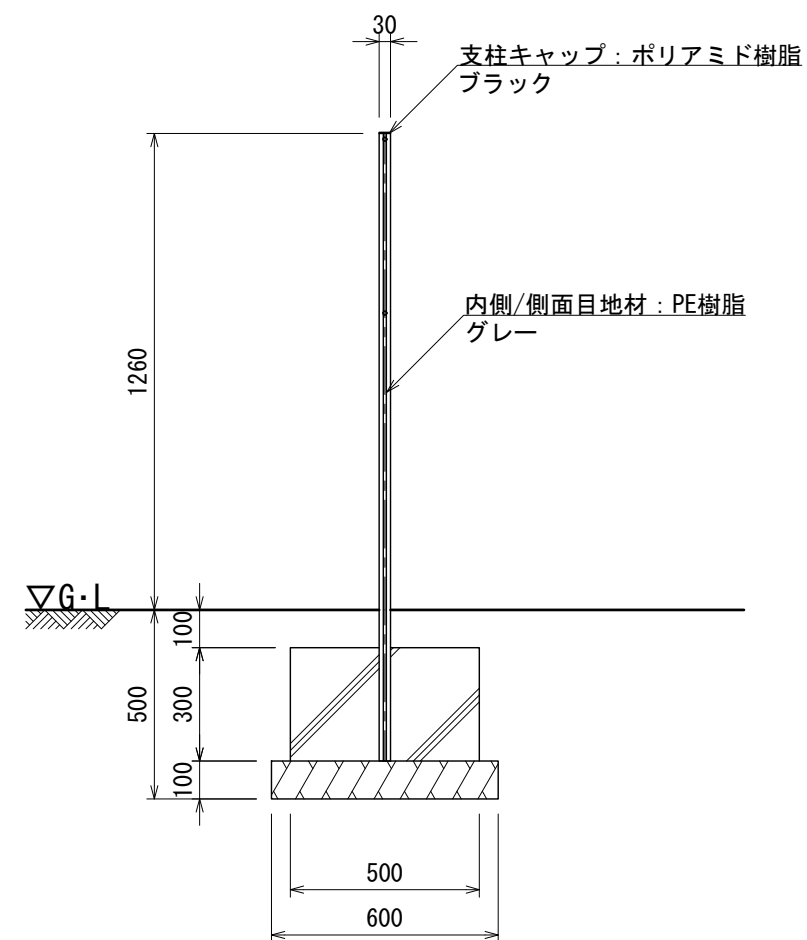


平面図

- 表示面はインクジェットシール貼り（W430×H428片面）とする。
- ISO 9001:2015認証取得企業の製品とする。
- （一社）日本公園施設業協会 SPLマーク表示認定企業の製品とする。
- （一社）日本公園施設業協会 団体賠償責任保険に加入した製品とする。
- 本製品の設計図面の変更、模倣を禁止する。
- 内田工業（株）製品または同等以上する。



正面図



側面図