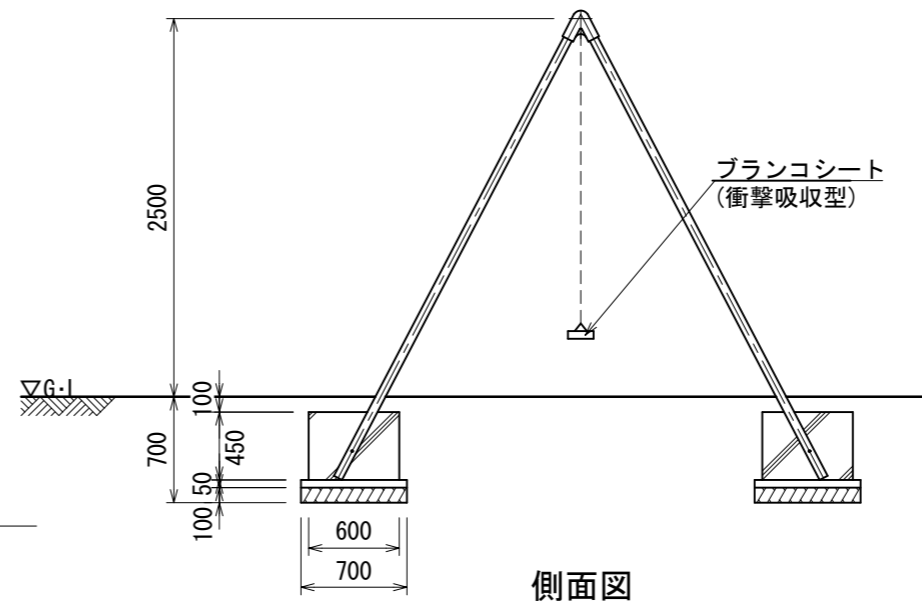
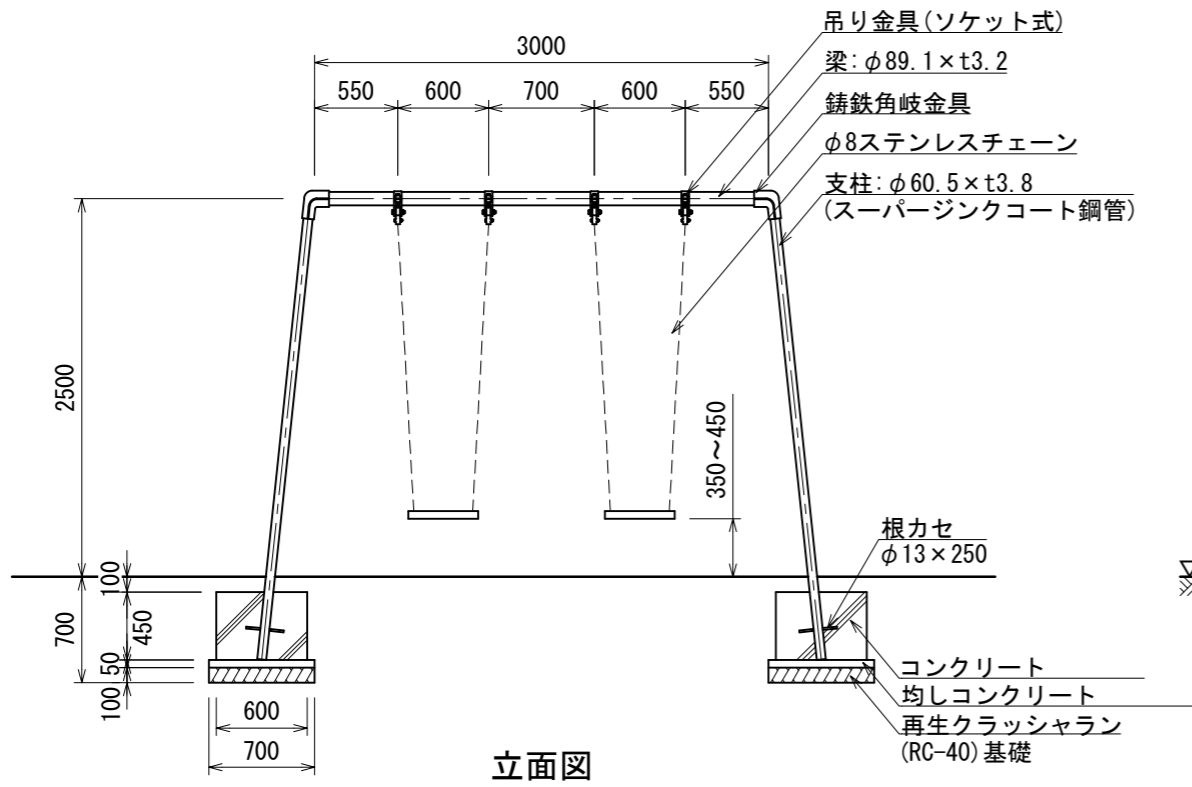
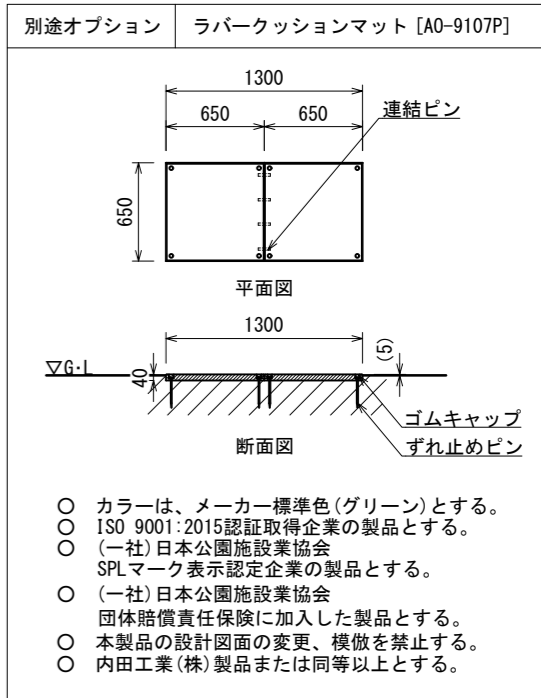
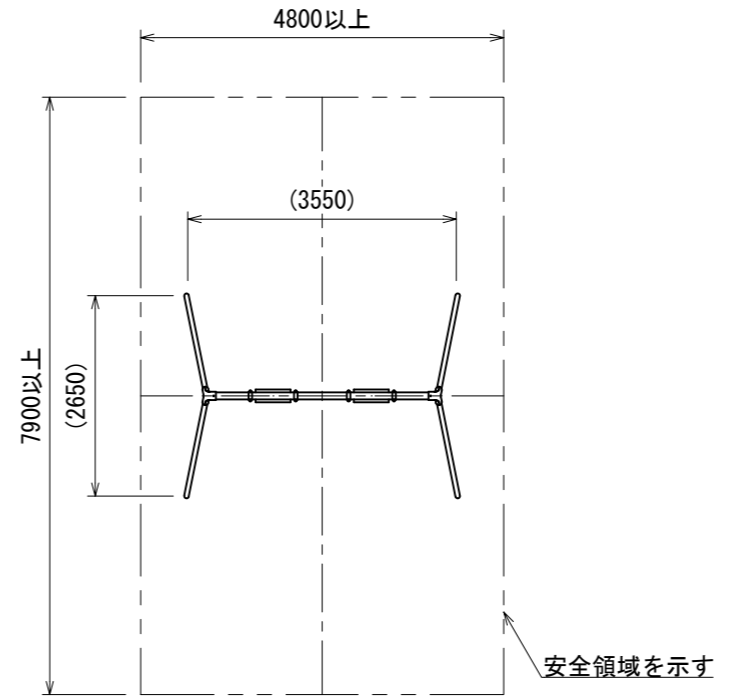
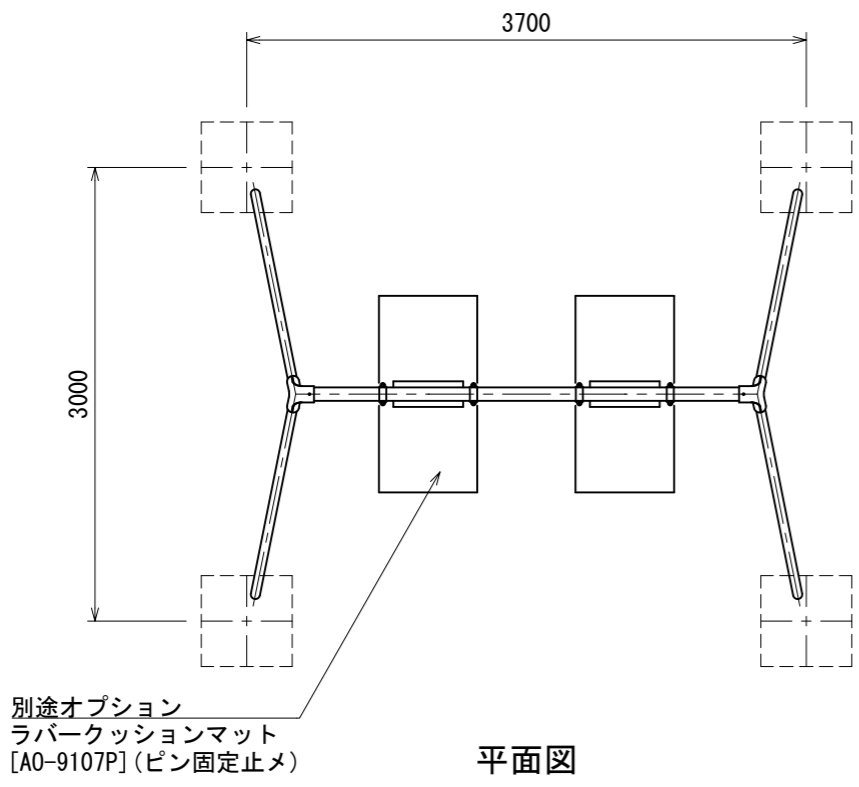


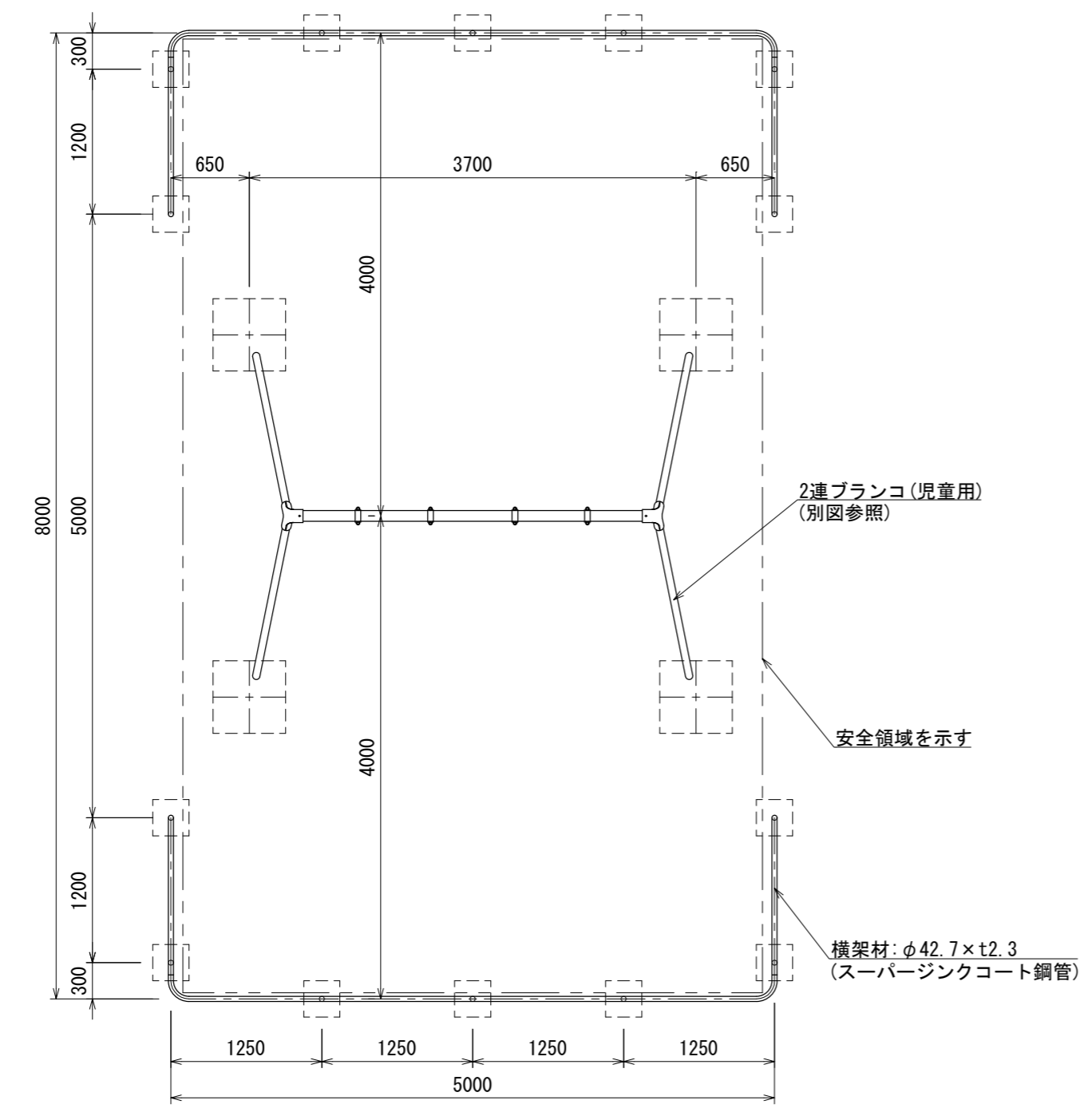
- 継ぎ手金具はダクタイル鋳鉄 (FCD450) とする。
- 鋳物類は、ウレタン樹脂塗装仕上げとする。
- 支柱 (φ60.5) は、スーパーズンクコート鋼管 (溶融亜鉛メッキの上、トップコート処理) とし、ウレタン樹脂塗装仕上げとする。(根カセを除く)
- 梁材 (φ89.1) は、電気亜鉛メッキ処理とし、ウレタン樹脂塗装仕上げとする。
- 設置する上で、安全領域を確保する事とする。
- 着座部底面の最下点から着地面までの間隔は、350mm以上を基準とし、+100mmまでは許容範囲とする。
- ISO 9001:2015認証取得企業の製品とする。
- 遊具の安全に関する規準JPF A-SP-S:2024に適合した製品とする。 ※
- (一社)日本公園施設業協会 SPマーク表示認定企業の製品とする。 ※
- (一社)日本公園施設業協会 団体賠償責任保険に加入した製品とする。
- 本製品の設計図面の変更、模倣を禁止する。
- 内田工業(株)製品または同等以上とする。
- ※ 安全領域内への不用意な侵入を防止するため、境界柵を設置する必要があります。



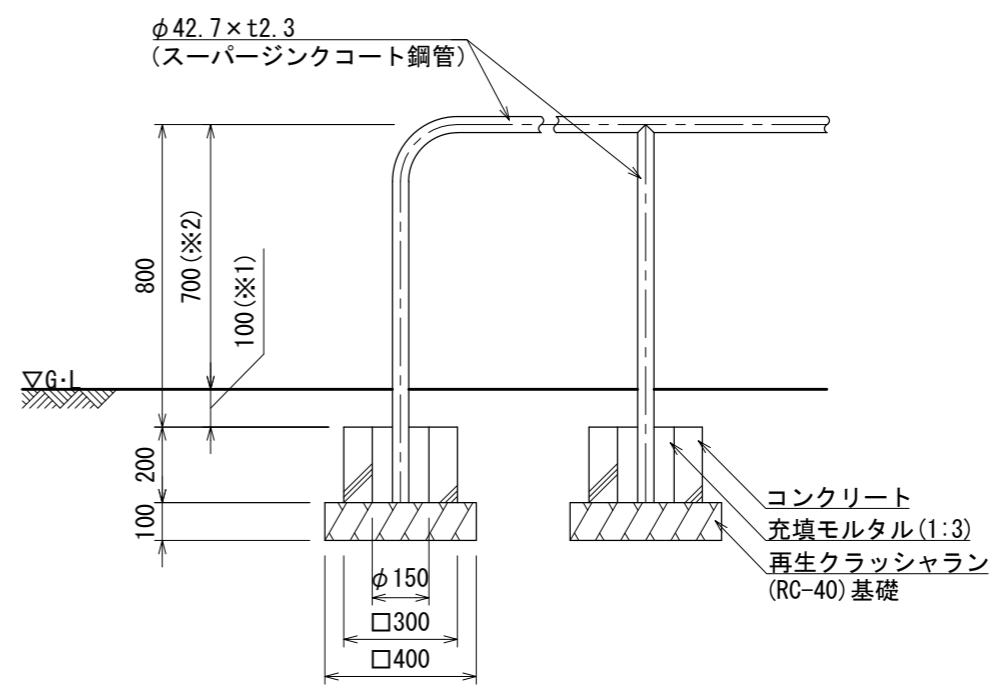
設計条件	基準風速	34 m/s 以下
	地耐力	長期 50 KN/m ² 短期 100 KN/m ²

※ 左記に適合しない場所に設置する場合
※ 地表面粗度区分Ⅲ以外の場合
※ 多雪地域に設置する場合

弊社までご相談ください
メモ

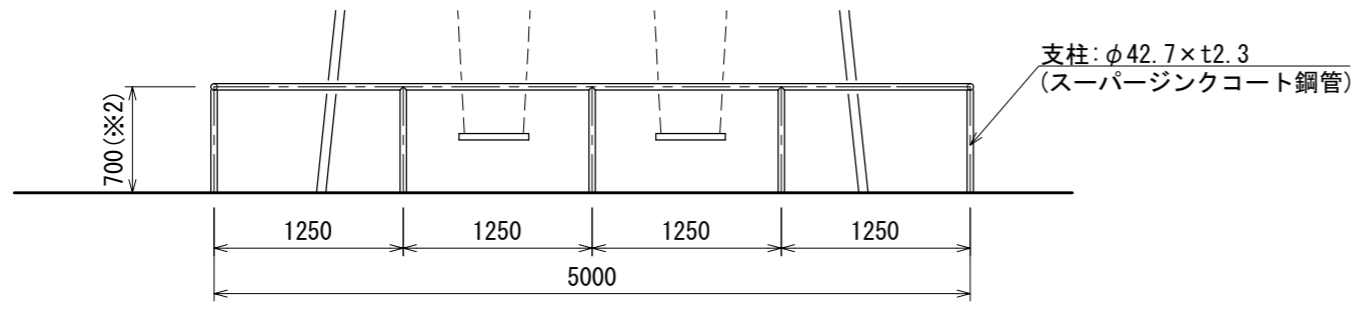


- 指示無き鋼材は、スーパージंकコート鋼管(溶融亜鉛メッキ+トップコート処理)とし、ウレタン樹脂塗装仕上げとする。
- 溶接部は、高濃度亜鉛末塗布処理とする。
- ISO 9001:2015認証取得企業の製品とする。
- 遊具の安全に関する規準JPFA-SP-S:2024に適合した製品とする。
- (一社)日本公園施設業協会 SPマーク表示認定企業の製品とする。
- (一社)日本公園施設業協会 団体賠償責任保険に加入した製品とする。
- 本製品の設計図面の変更、模倣を禁止する。
- 内田工業(株)製品または同等以上とする。



詳細図 S=1:20

設置面に水勾配が
 ついている場合 ※1 100mmを基準とし、+100mmまでは許容範囲とする。
 ※2 700mmを基準とし、-100mmまでは許容範囲とする。



	設計条件 2026. 3. 1	基準風速 34 m/s 以下	地耐力 長期 50 KN/m ² 短期 100 KN/m ²	弊社までご相談ください ※ 左記に適合しない場所に設置する場合 ※ 地表面粗度区分Ⅲ以外の場合 ※ 多雪地域に設置する場合	メモ _____ _____ _____	名称 2連ブランコ(児童用)境界柵 図番 AM-1224a	頁 1/1 用紙 A3 縮尺 1:50