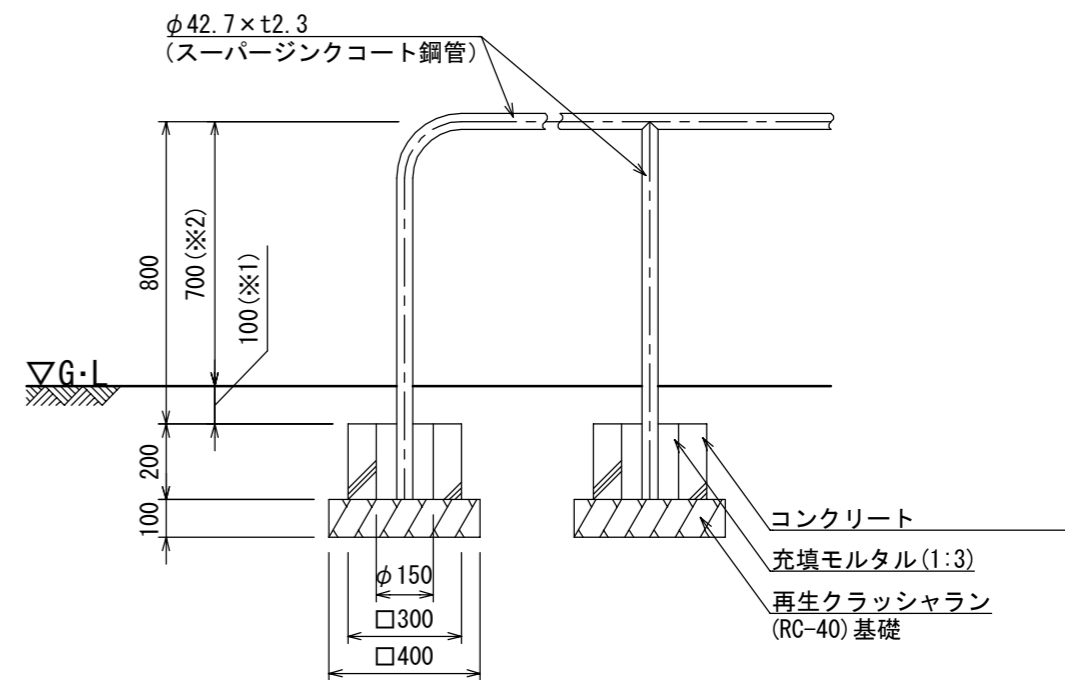
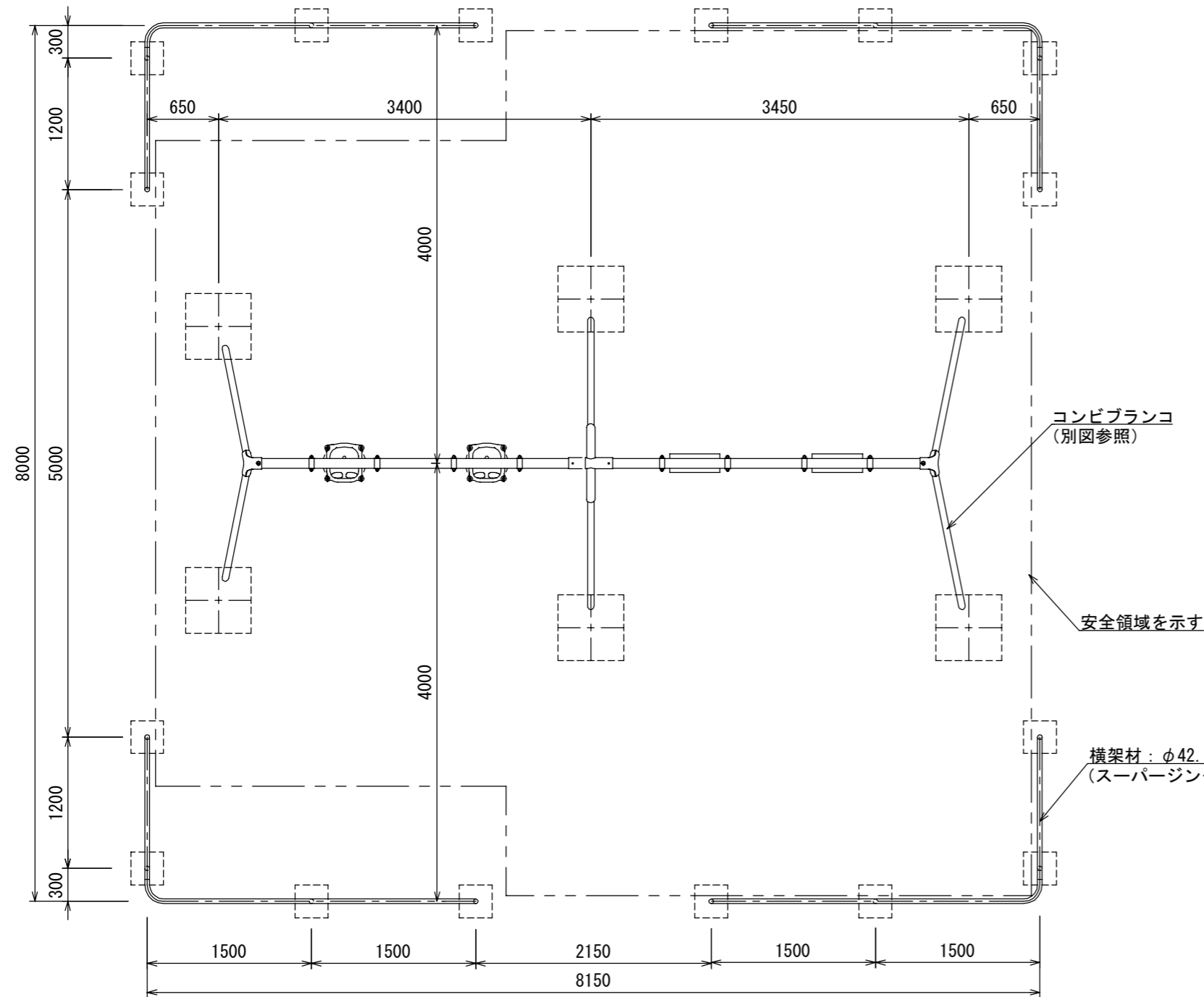




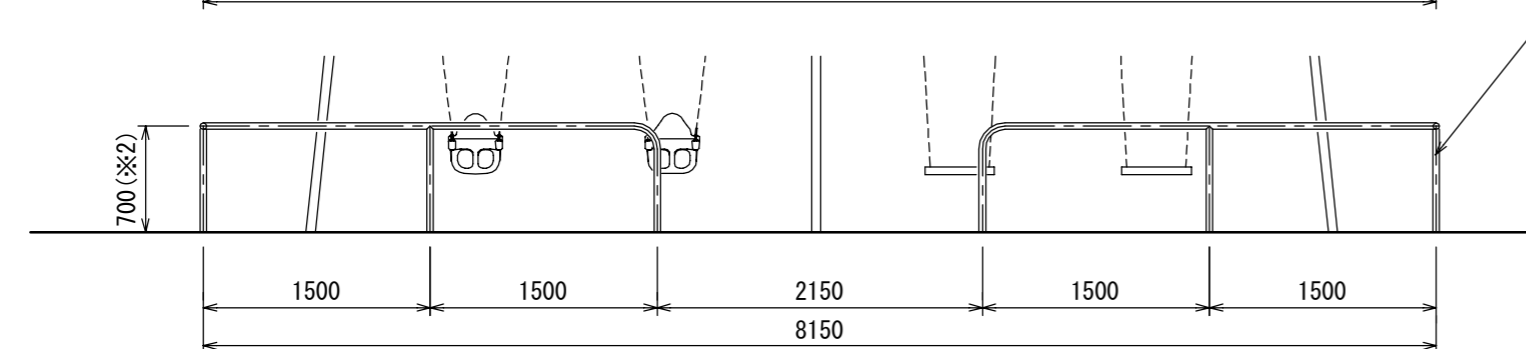
# 4連コンビブランコ境界柵 (両面) S=1:50

[AM-1522a]



詳細図 S=1:20

設置面に水勾配が  
ついている場合 ※1 100mmを基準とし、+100mmまでは許容範囲とする。  
※2 700mmを基準とし、-100mmまでは許容範囲とする。



支柱:  $\phi 42.7 \times t.2.3$   
(スーパージंकコート鋼管)

- 指示無き鋼材は、スーパージंकコート鋼管 (溶融亜鉛メッキ+トップコート処理) とし、ウレタン樹脂塗装仕上げとする。
- 溶接部は、高濃度亜鉛末塗布処理とする。
- ISO 9001:2015認証取得企業の製品とする。
- 遊具の安全に関する規準JPFA-SP-S:2014に適合した製品とする。
- (一社) 日本公園施設業協会 SPマーク表示認定企業の製品とする。
- (一社) 日本公園施設業協会 団体賠償責任保険に加入した製品とする。
- 本製品の設計図面の変更、模倣を禁止する。
- 内田工業 (株) 製品または同等以上とする。



日付	設計条件	基本風速	地耐力	弊社までご相談ください
2022. 8. 10		34 m/s 以下	・長期地耐力 50 KN/m <sup>2</sup> ・短期地耐力 100 KN/m <sup>2</sup>	※ 左記に適合しない場所に設置する場合 ※ 地表面粗度区分Ⅲ以外の場合 ※ 多雪地域に設置する場合