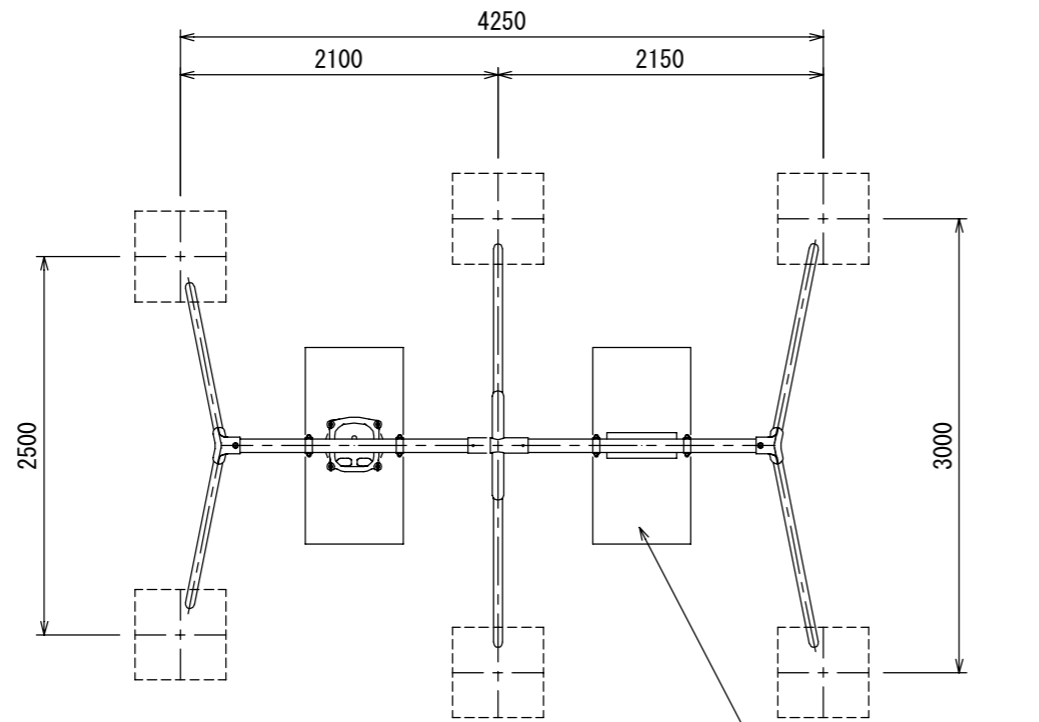


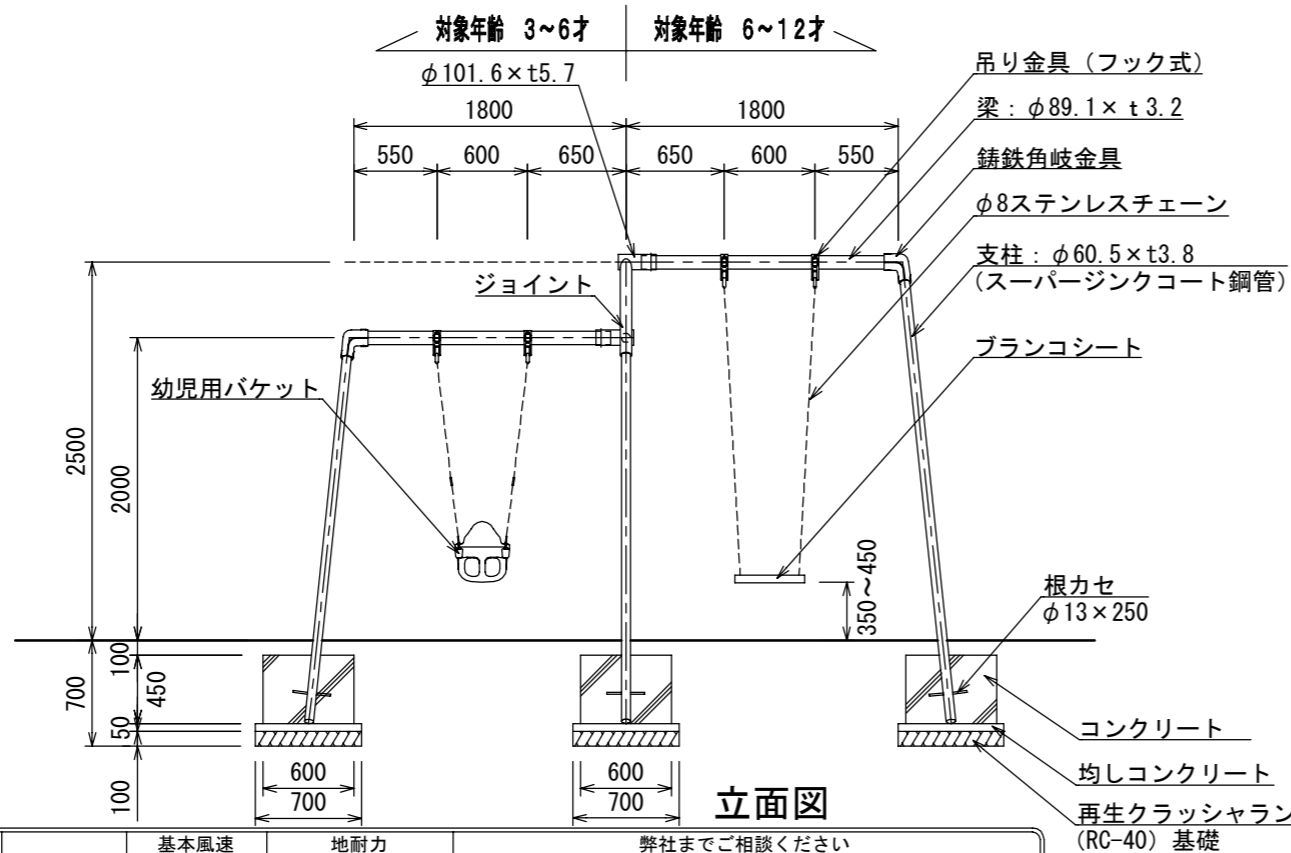
2連コンビブランコ (児童・幼児用) S=1:50

[AM-1525]

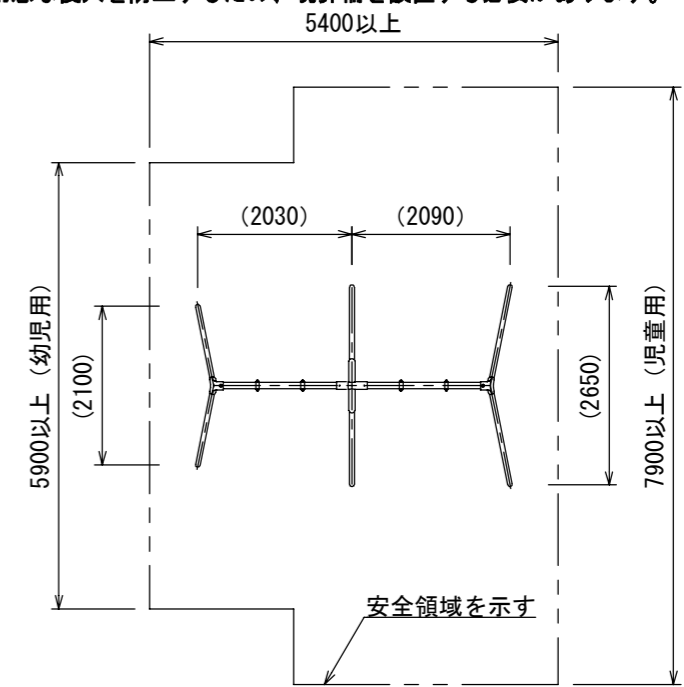


平面図

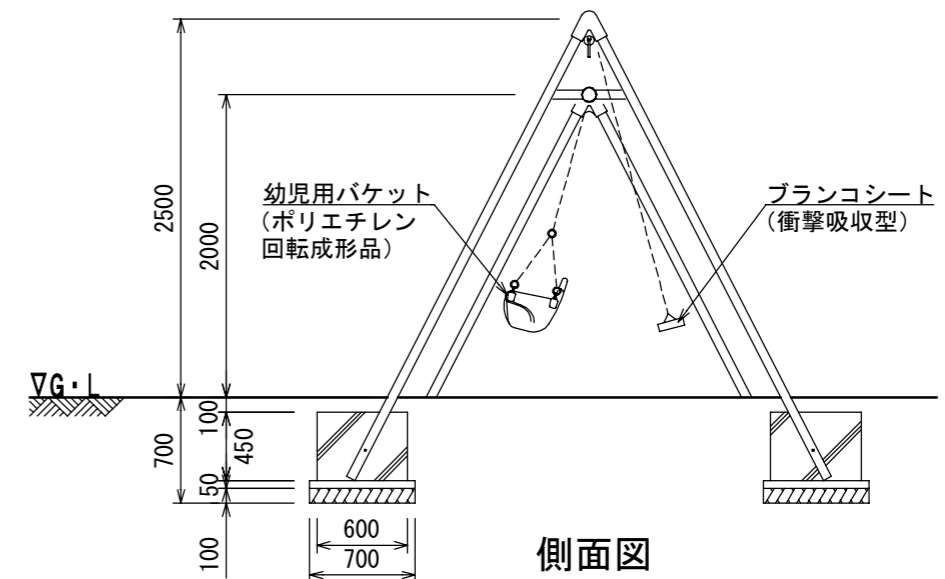
別途オプション
ラバークッションマット
[A0-9107] (ピン固定止め)



立面図



安全領域図 S=1:100

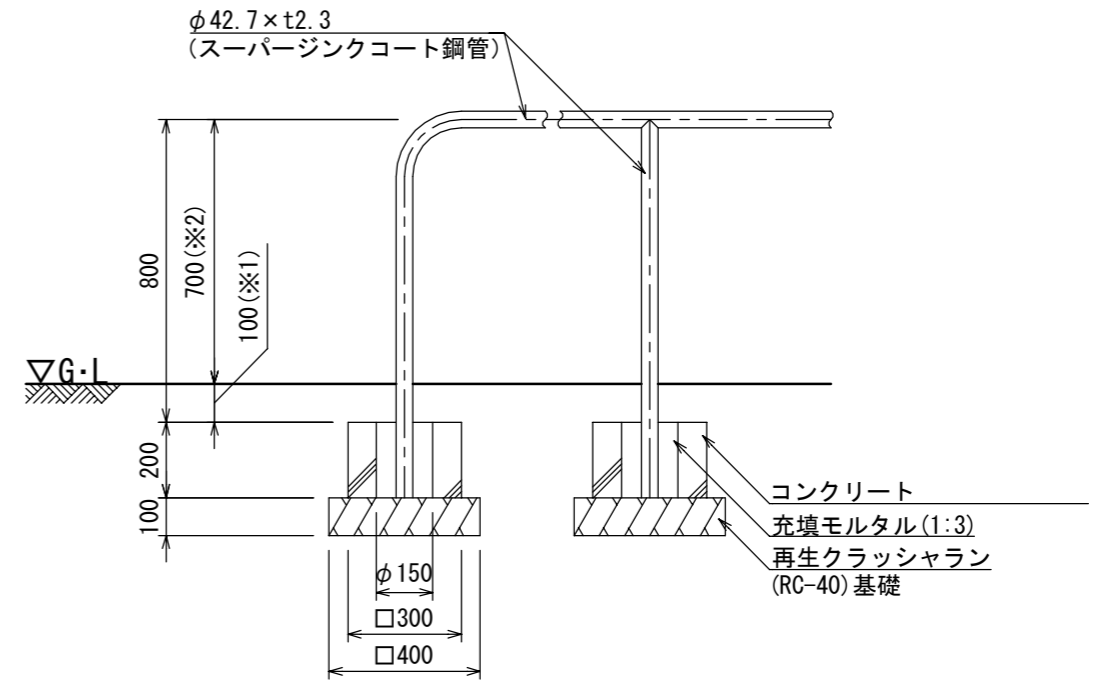
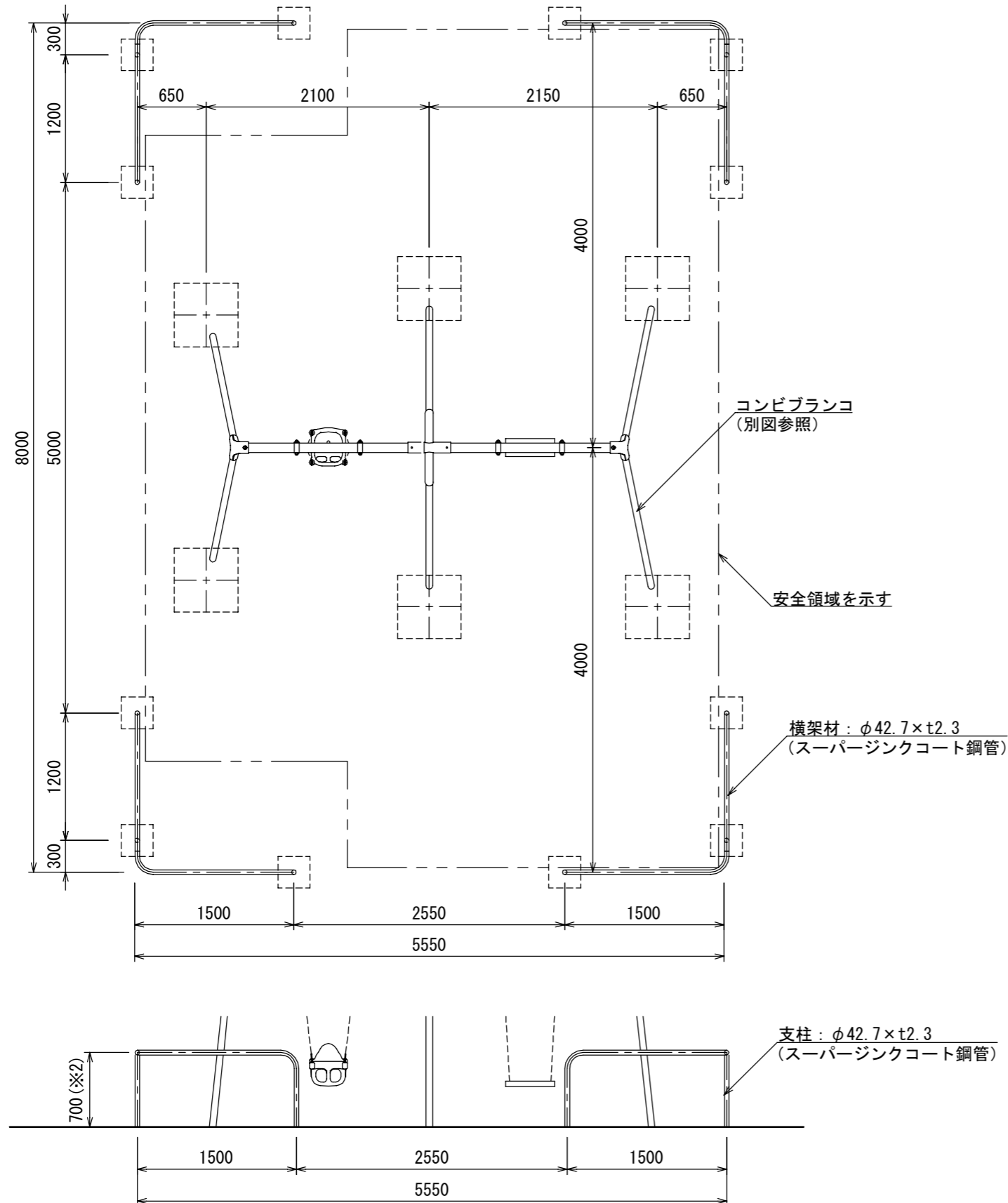


側面図

- 継ぎ手金具はダクタイル鋳鉄 (FCD450) とする。
 - 鋳物類はウレタン樹脂塗装仕上げとする。
 - 支柱 (φ60.5) は、スーパーズンクコート鋼管 (溶融亜鉛メッキの上、トップコート処理) とし、ウレタン樹脂塗装仕上げとする。(根カセを除く)
 - 梁材 (φ89.1) は電気亜鉛メッキ処理とし、ウレタン樹脂塗装仕上げとする。
 - 設置する上で、安全領域を確保する事とする。
 - 遊具の対象年齢は、3~12才とする。(ただし、下記立面図参照)
 - 着座部底面の最下点から着地面までの間隔は、350mm以上を基準とし、+100mmまでは許容範囲とする。
 - ISO 9001:2015認証取得企業の製品とする。
 - 遊具の安全に関する規格JPSA-SP-S:2014に適合した製品とする。 ※
 - (一社)日本公園施設業協会 SPマーク表示認定企業の製品とする。 ※
 - (一社)日本公園施設業協会 団体賠償責任保険に加入した製品とする。
 - 本製品の設計図面の変更、模倣を禁止する。
 - 内田工業(株)製品または同等以上とする。
- ※ 安全領域内への不用意な侵入を防止するため、境界柵を設置する必要があります。

2連コンビブランコ境界柵 (両面) S=1:50

[AM-1526a]



詳細図 S=1:20

設置面に水勾配が ついている場合	※1 100mmを基準とし、+100mmまでは許容範囲とする。 ※2 700mmを基準とし、-100mmまでは許容範囲とする。
---------------------	--

- 指示無き鋼材は、スーパーズンクコート鋼管（溶融亜鉛メッキ+トップコート処理）とし、ウレタン樹脂塗装仕上げとする。
- 溶接部は、高濃度亜鉛末塗布処理とする。
- ISO 9001:2015認証取得企業の製品とする。
- 遊具の安全に関する規準JPFA-SP-S:2014に適合した製品とする。
- (一社)日本公園施設業協会 SPマーク表示認定企業の製品とする。
- (一社)日本公園施設業協会 団体賠償責任保険に加入した製品とする。
- 本製品の設計図面の変更、模倣を禁止する。
- 内田工業(株)製品または同等以上とする。