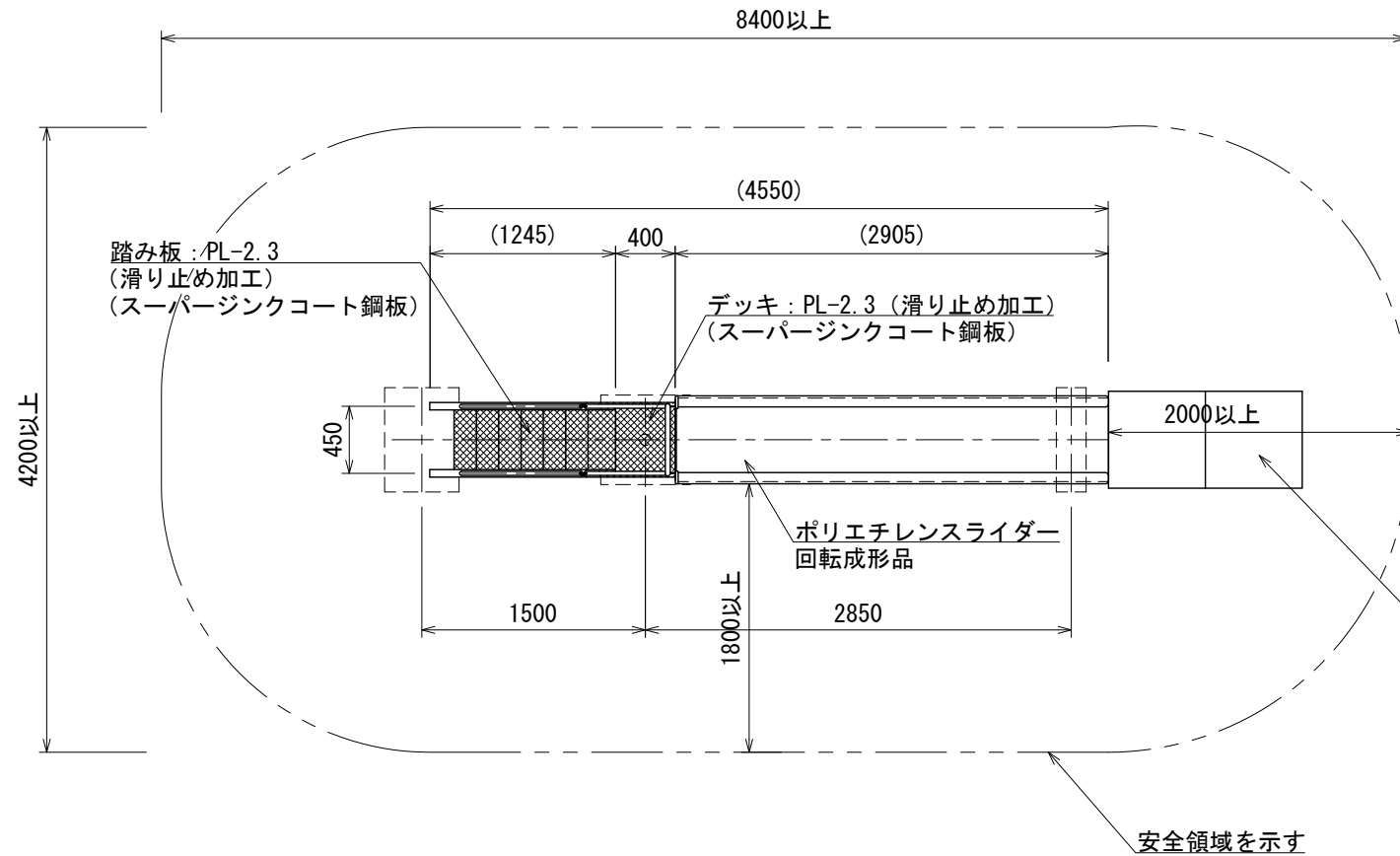


ポリエチレンすべり台 (H=1500) S=1:50

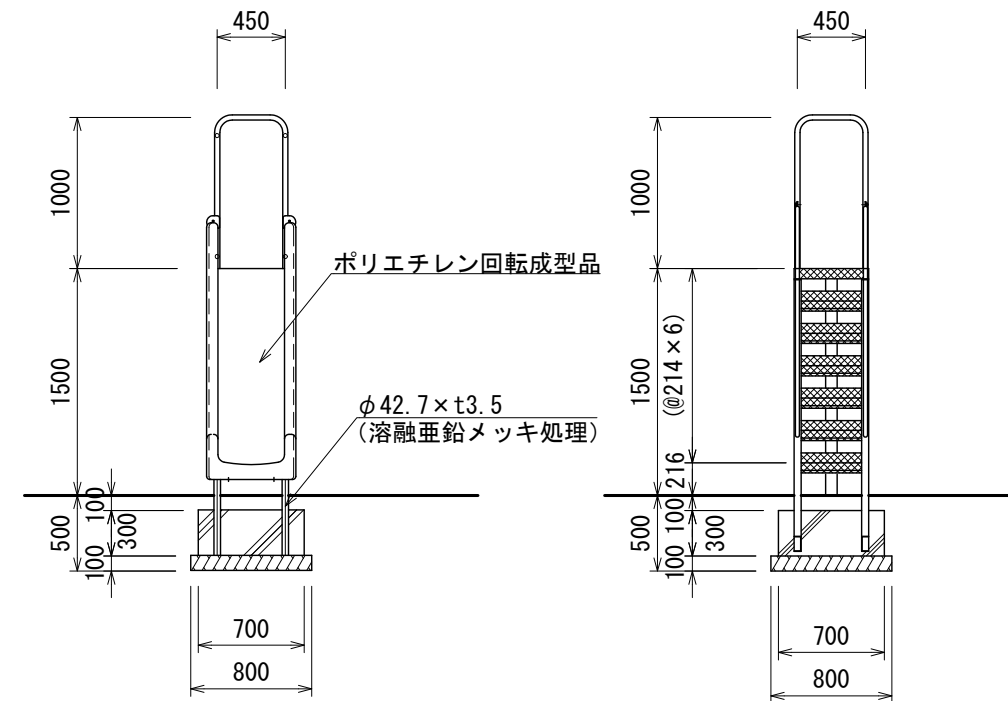
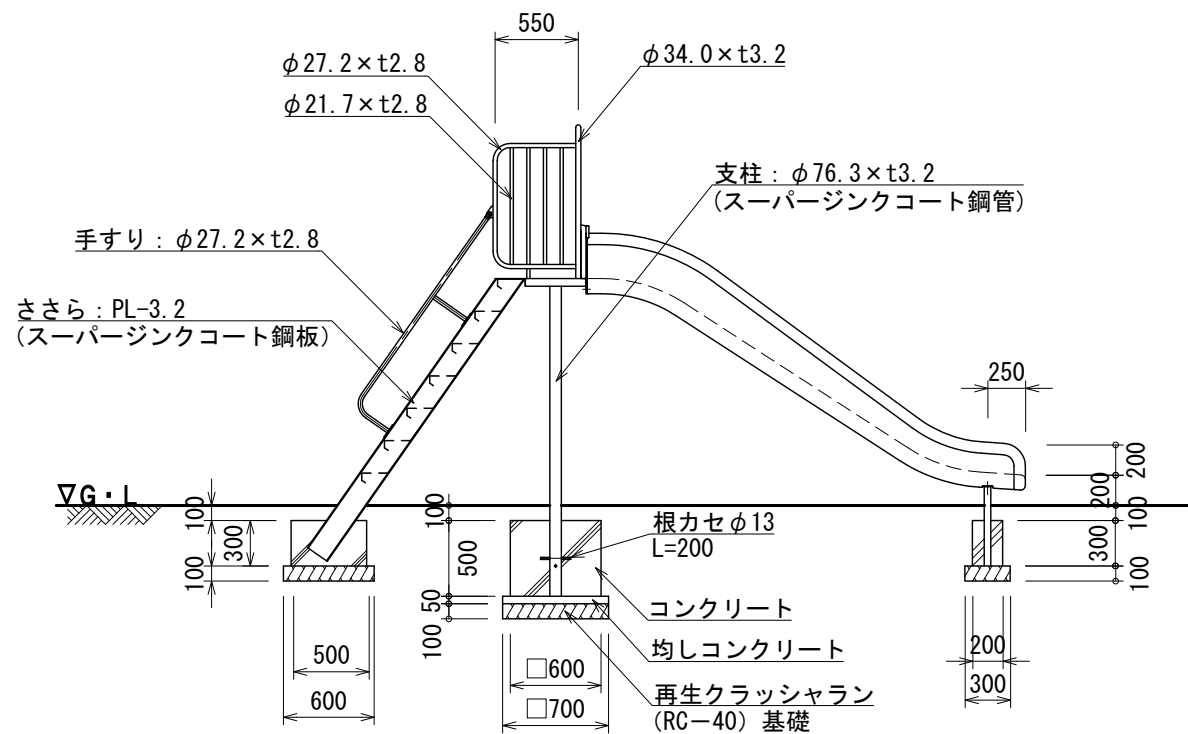
[AM-2421]



- 指示なき鉄部は、電気亜鉛メッキ処理とする。
- 支柱は、スーパージंकコート鋼管 (熔融亜鉛メッキ+トップコート処理) とする。
- デッキ・踏み板・ささらは、スーパージंकコート鋼板 (高耐食熔融メッキ鋼板) とする。
- 鉄部は、ウレタン樹脂塗装仕上げとする。(根カセを除く)
- 滑走面はポリエチレン回転成型品とし、メーカー標準色とする。
- 設置する上で、安全領域を確保する事とする。
- 遊具の対象年齢は、3~12才とする。
- ISO 9001:2015認証取得企業の製品とする。
- 遊具の安全に関する規準JPFA-SP-S:2014に適合した製品とする。
- (一社)日本公園施設業協会 SPマーク表示認定企業の製品とする。
- (一社)日本公園施設業協会 団体賠償責任保険に加入した製品とする。
- 本製品の設計図面の変更、模倣を禁止する。
- 内田工業(株) 製品または同等以上とする。

* 本製品は積雪1.0m対応品です。積雪1.0mを超える場合、雪害対策を行って下さい。

別途オプション
ラバークッションマット
[AO-9107]
(ピン固定止め)



UCHIDA

日付
2018. 6. 1

設計条件

基本風速
34 m/s 以下

地耐力
・長期地耐力 50 KN/m²
・短期地耐力 100 KN/m²

弊社までご相談ください
※ 左記に適合しない場所に設置する場合 ※ 地表面粗度区分Ⅲ以外の場合
※ 多雪地域に設置する場合