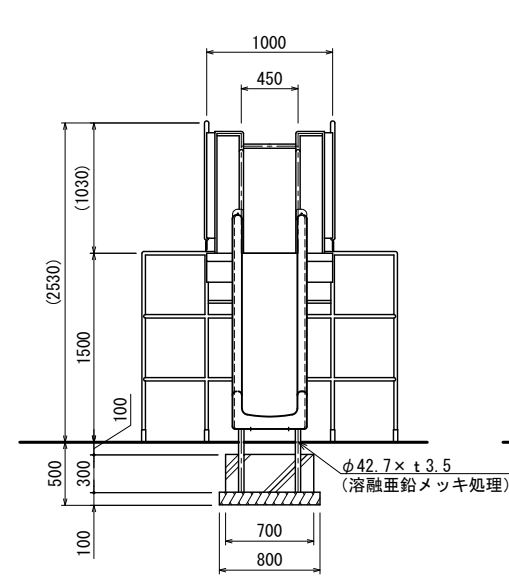
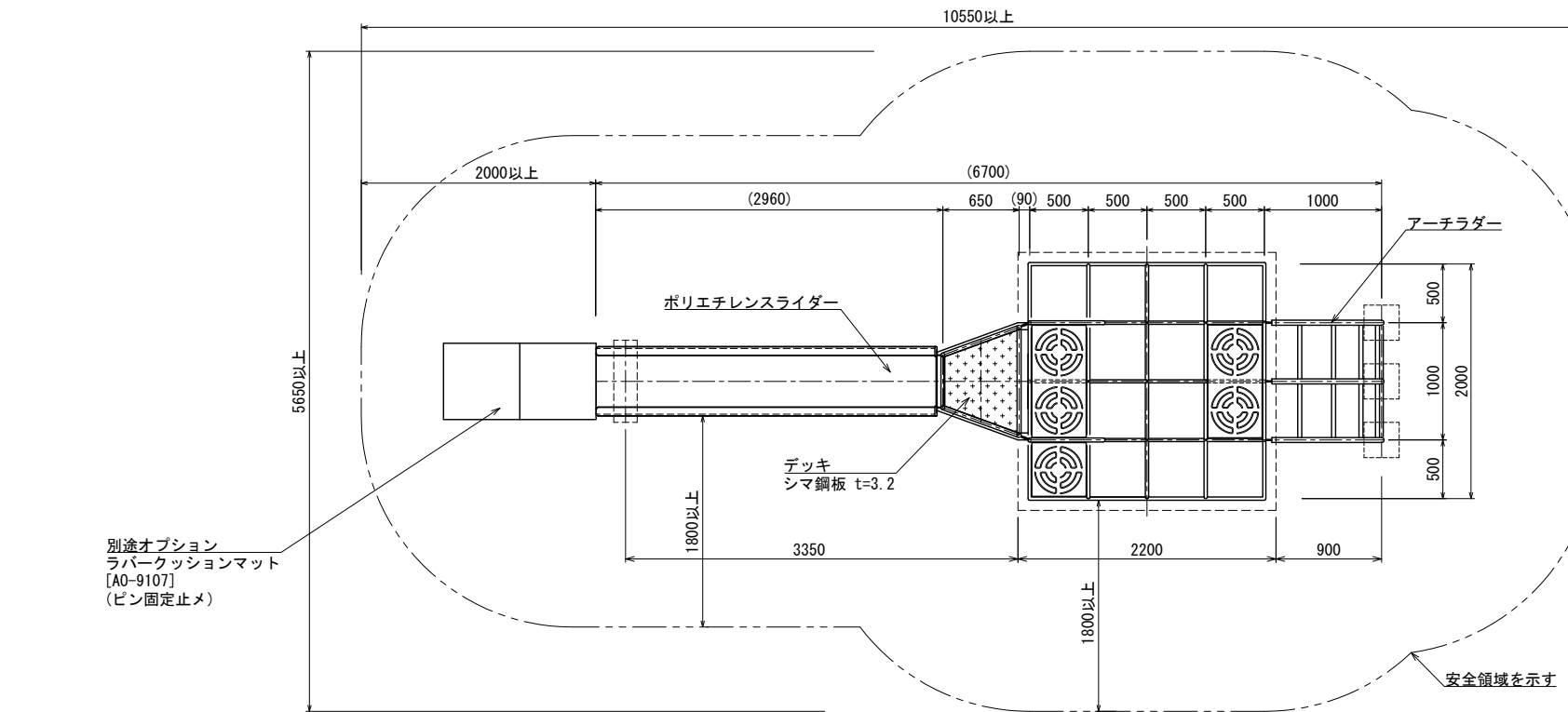
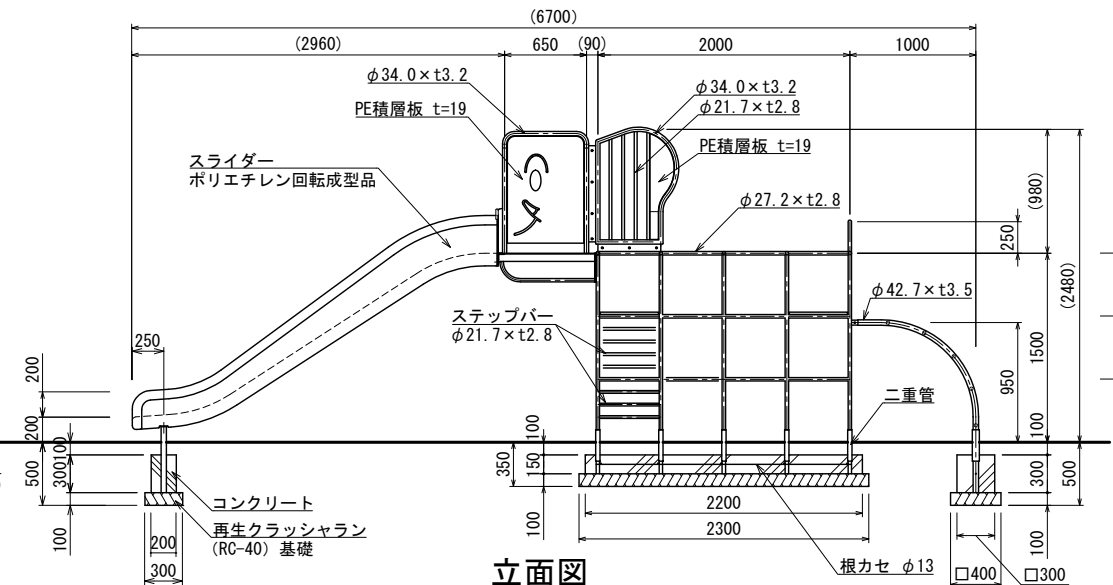


ぞうさんジャングル S=1:30 (A3 S=1:60)

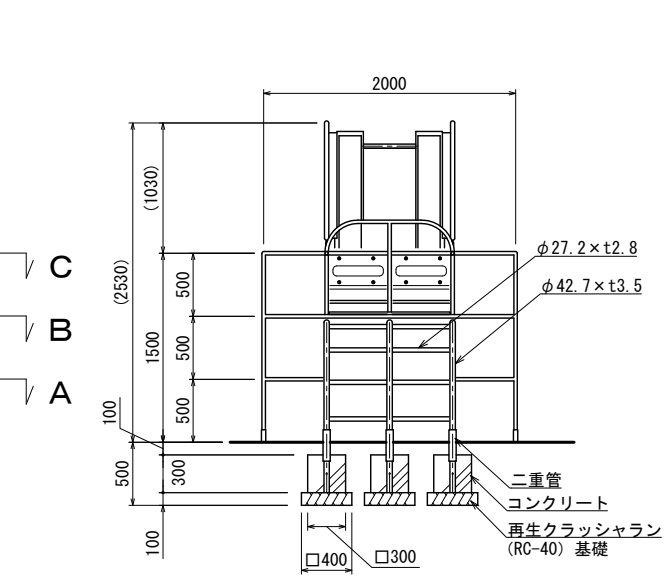
[AM-3304P]



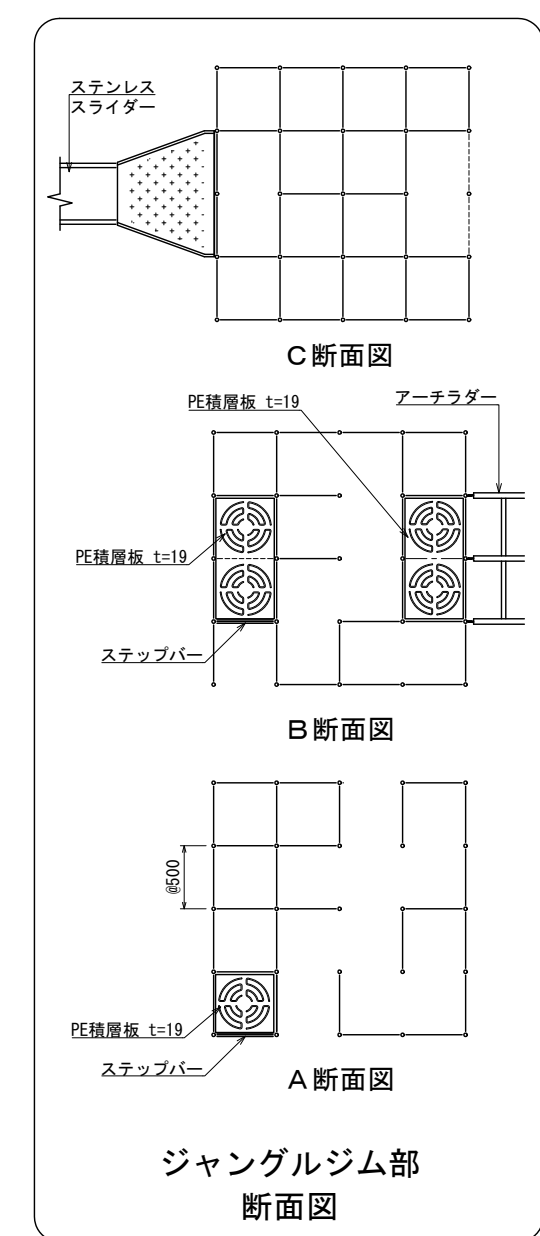
正面図



立面図



背面図

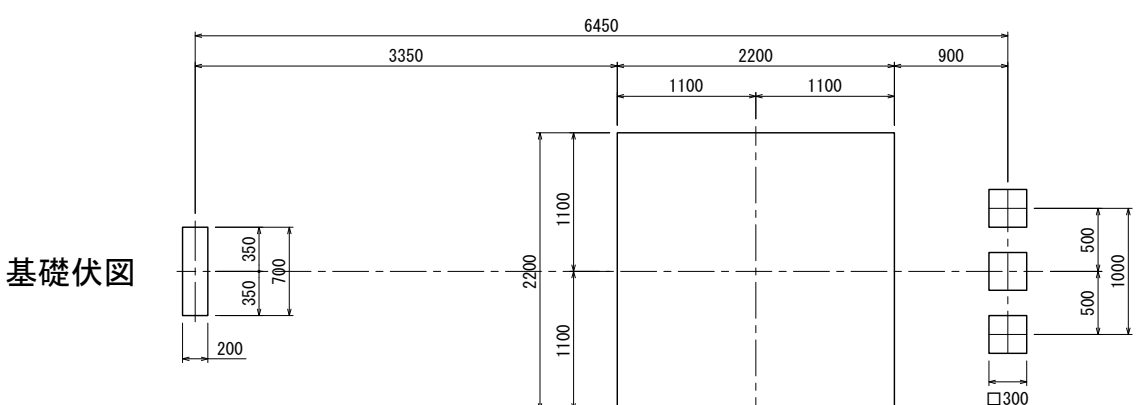


C断面図

B断面図

A断面図

ジャングルジム部
断面図



基礎伏図

- 鉄部は電気亜鉛メッキ処理とし、ウレタン樹脂塗装仕上げとする。(根カセを除く)
- 滑走面はポリエチレン回転成形品とし、メーカー標準色とする。
- 設置する上で、安全領域を確保する事とする。
- 遊具の対象年齢は、3～6才とする。
- ISO 9001:2015認証取得企業の製品とする。
- 遊具の安全に関する規程JPFA-SP-S:2014に適合した製品とする。
- (一社)日本公園施設業協会 SPマーク表示認定企業の製品とする。
- (一社)日本公園施設業協会 団体賠償責任保険に加入した製品とする。
- 本製品の設計図面の変更、模倣を禁止する。
- 内田工業(株)製品または同等以上とする。



日付	設計条件	基本風速	地耐力	弊社までご相談ください
2019. 6. 1		34 m/s 以下	・長期地耐力 50 KN/m ² ・短期地耐力 100 KN/m ²	※ 左記に適合しない場所に設置する場合 ※ 地表面粗度区分Ⅲ以外の場合 ※ 多雪地域に設置する場合