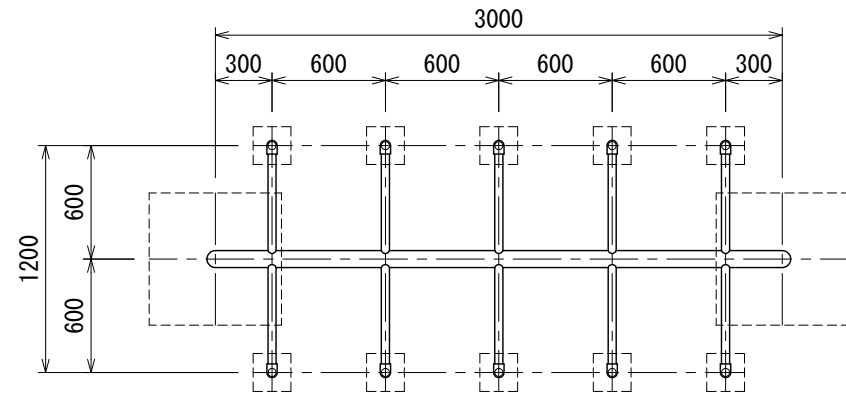
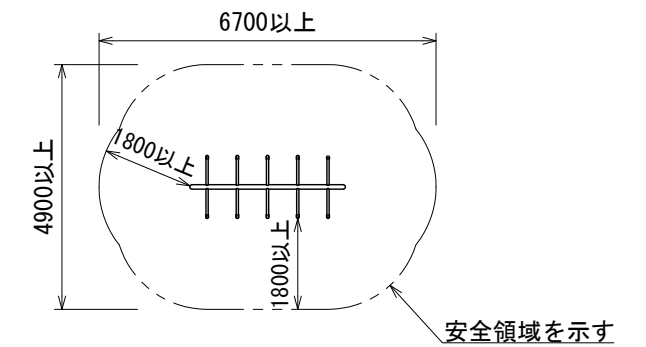
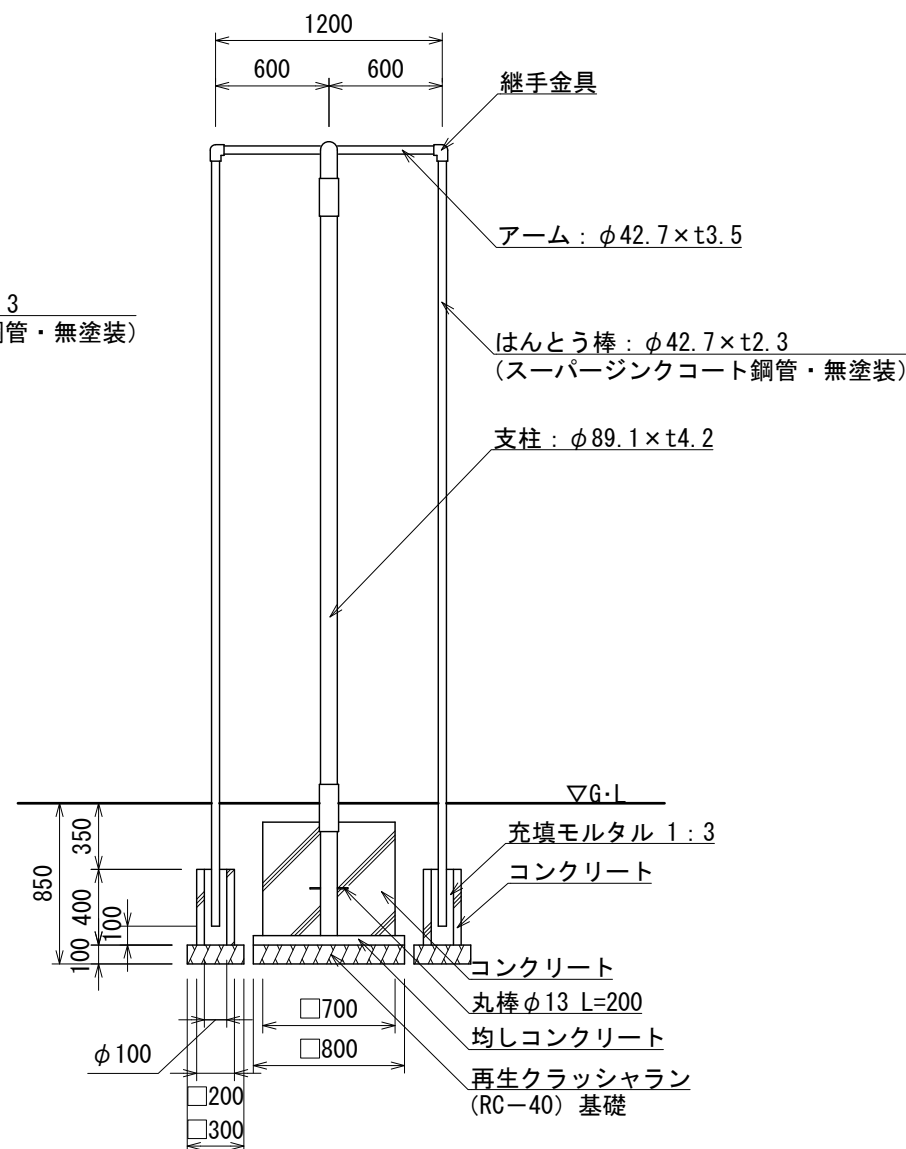
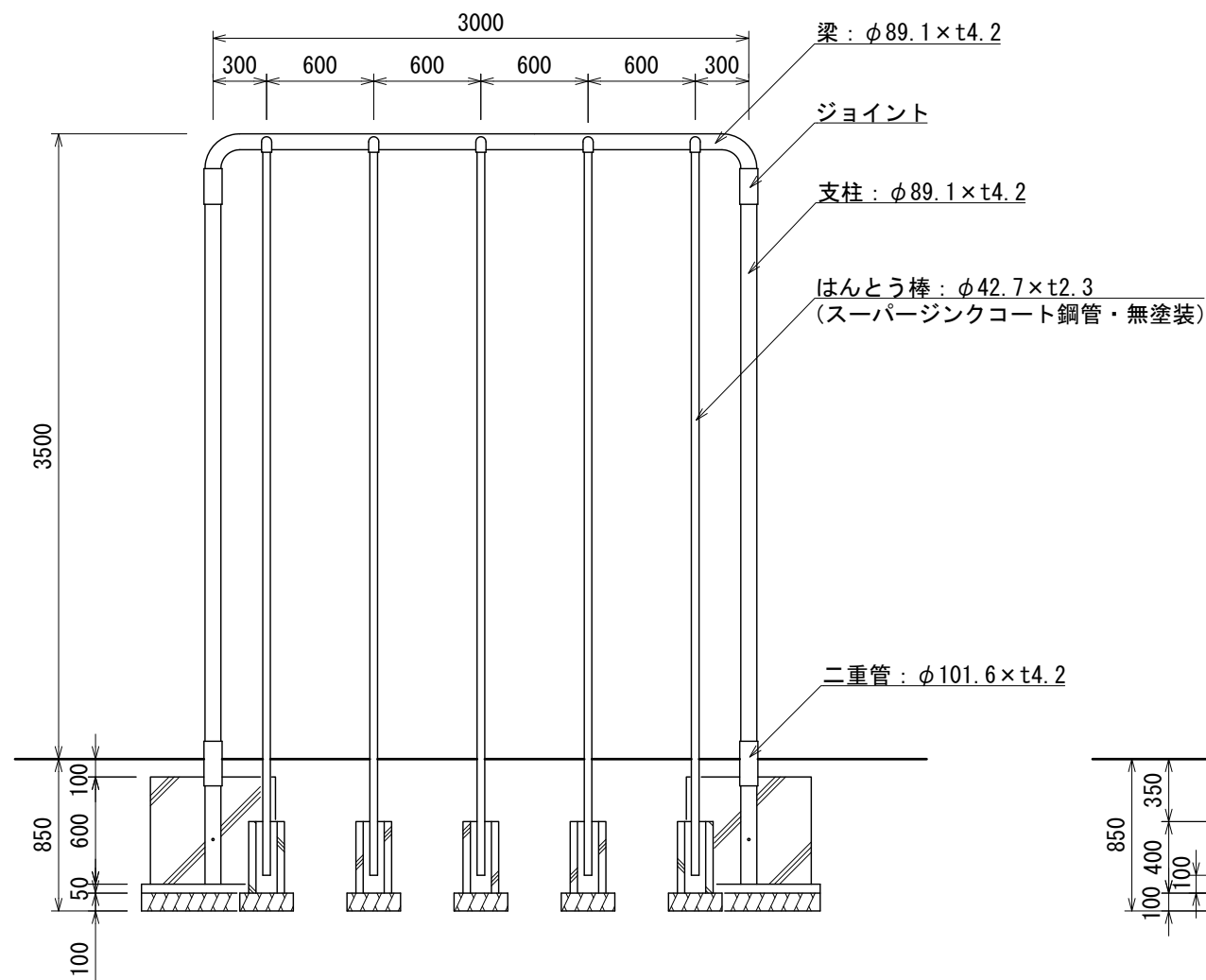


はんとう棒 (10人用) S=1:40

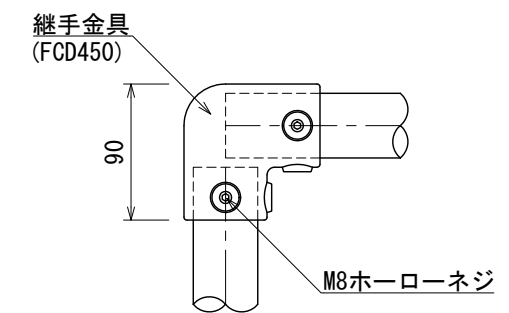
[AM-3521]



- 支柱・梁・アームは電気亜鉛メッキ処理とし、ウレタン樹脂塗装仕上げとする。(根カセを除く)
- はんとう棒 (φ42.7) は、スーパージンクコート鋼管 (溶融亜鉛メッキの上、トップコート処理) とし、無塗装とする。
- 継手金具はダクタイル鋳鉄 (FCD450) とし、ウレタン樹脂塗装仕上げとする。
- 遊具の対象年齢は、6~12才とする。
- 設置する上で、安全領域を確保する事とする。
- ISO 9001:2015認証取得企業の製品とする。
- 遊具の安全に関する規準JPFA-SP-S:2014に適合した製品とする。
- (一社)日本公園施設業協会 SPマーク表示認定企業の製品とする。
- (一社)日本公園施設業協会 団体賠償責任保険に加入した製品とする。
- 本製品の設計図面の変更、模倣を禁止する。
- 内田工業 (株) 製品または同等以上とする。



安全領域図 S=1:150



継手金具詳細 S=1:5