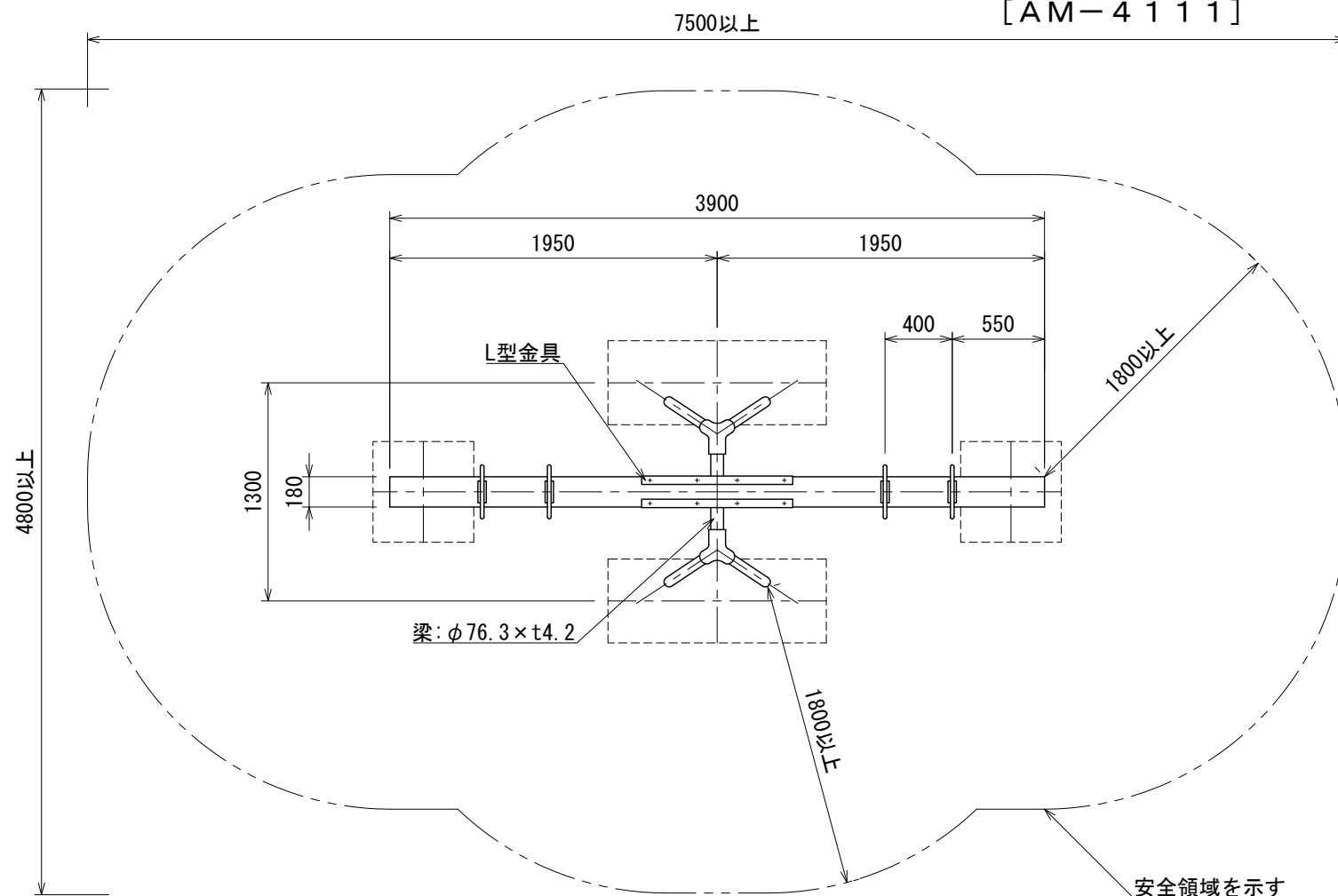
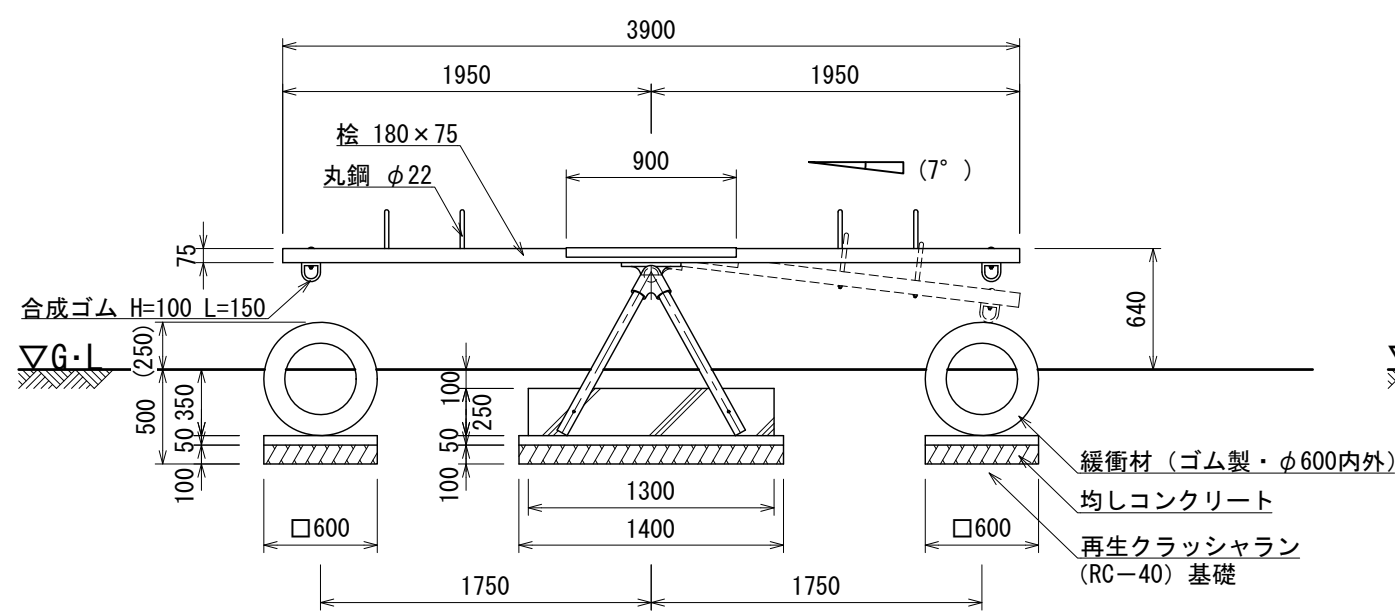


シーソー (4人乗り) S=1:40

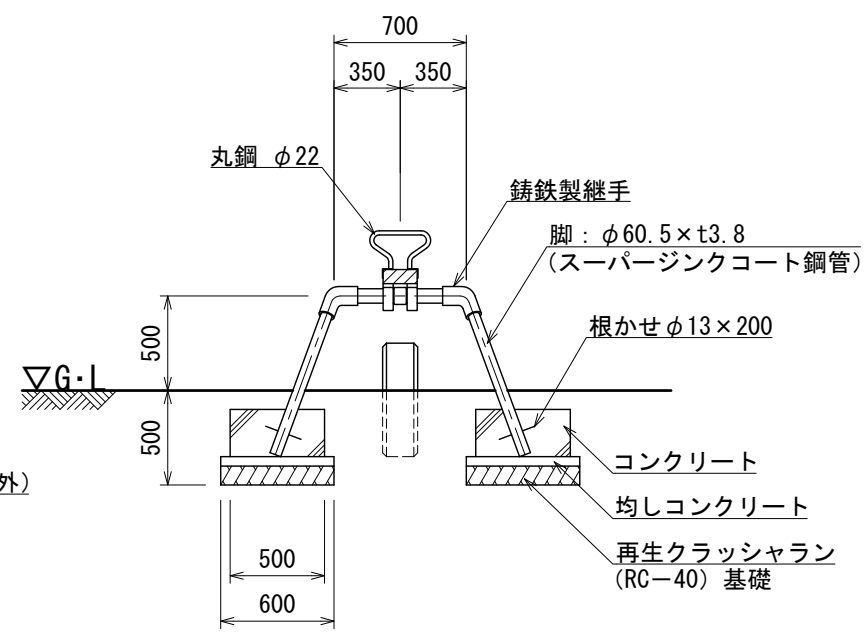
[AM-4111]



平面図



立面図



側面図

- 継手金具は、ダクタイル鋳鉄 (FCD450) とし、ウレタン樹脂塗装仕上げとする。
- 支柱 (φ60.5) は、スーパージंकコート鋼管 (溶融亜鉛メッキの上、トップコート処理) とし、ウレタン樹脂塗装仕上げとする。(根かせを除く)
- 鉄部 (支柱を除く) は電気亜鉛メッキ処理とし、ウレタン樹脂塗装仕上げとする。
- 木部の塗装は、高耐久性木材保護塗料仕上げとする。
- 木部は、TAP加圧注入処理 (無公害防腐防蟻剤) とする。
- 設置する上で、安全領域を確保する事とする。
- 遊具の対象年齢は、6~12才とする。
- ISO 9001:2015認証取得企業の製品とする。
- 遊具の安全に関する規準JPPA-SP-S:2014に適合した製品とする。
- (一社)日本公園施設業協会 SPマーク表示認定企業の製品とする。
- (一社)日本公園施設業協会 団体賠償責任保険に加入した製品とする。
- 本製品の設計図面の変更、模倣を禁止する。
- 内田工業 (株) 製品または同等以上とする。