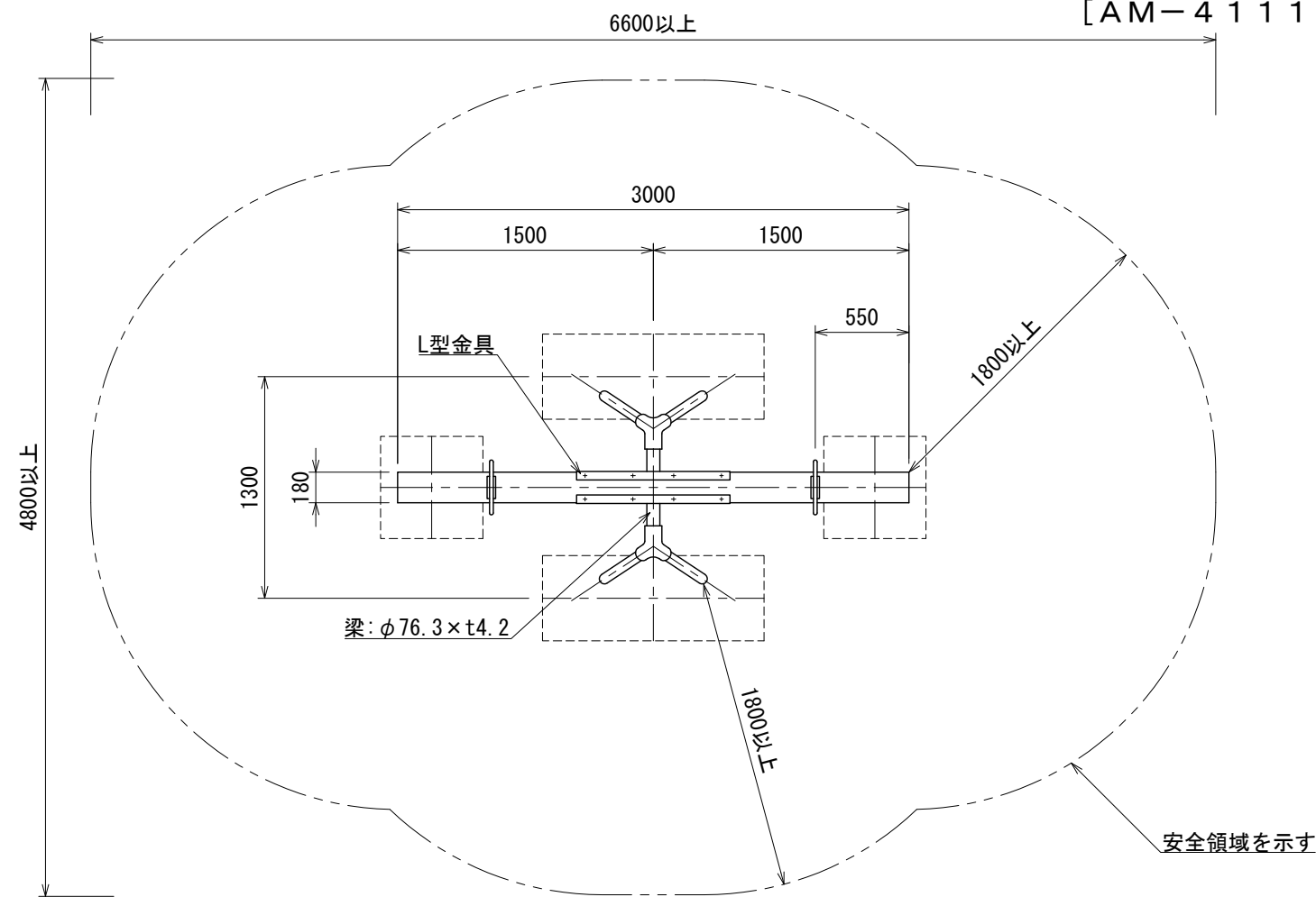


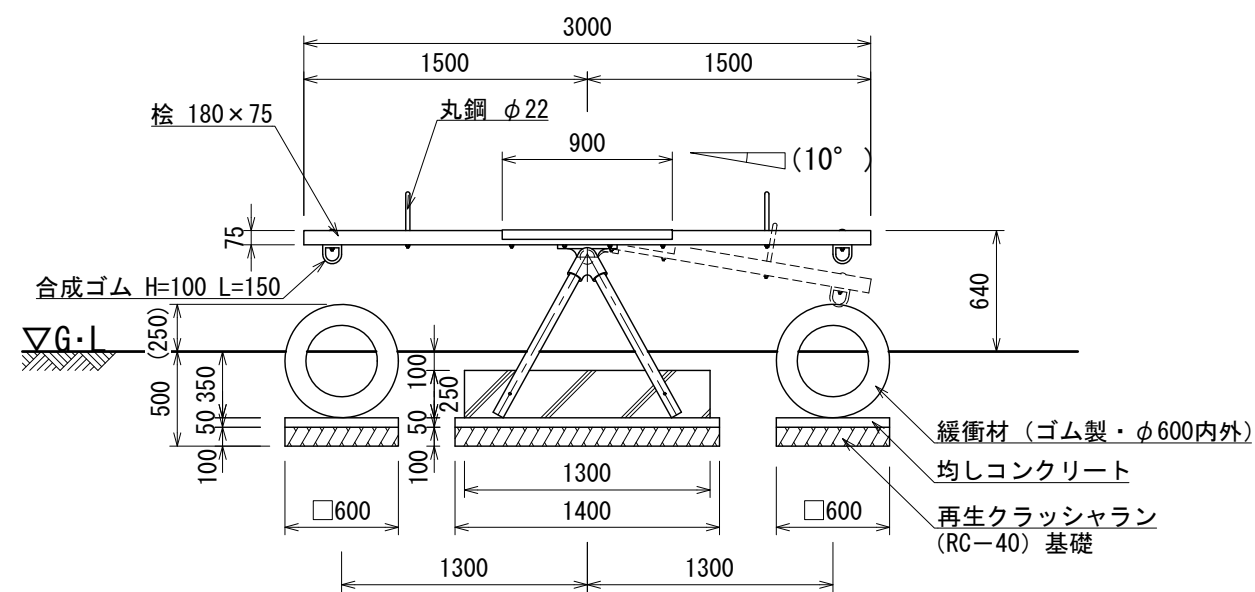
# シーソー (2人乗り) S=1:40

[AM-4111S]

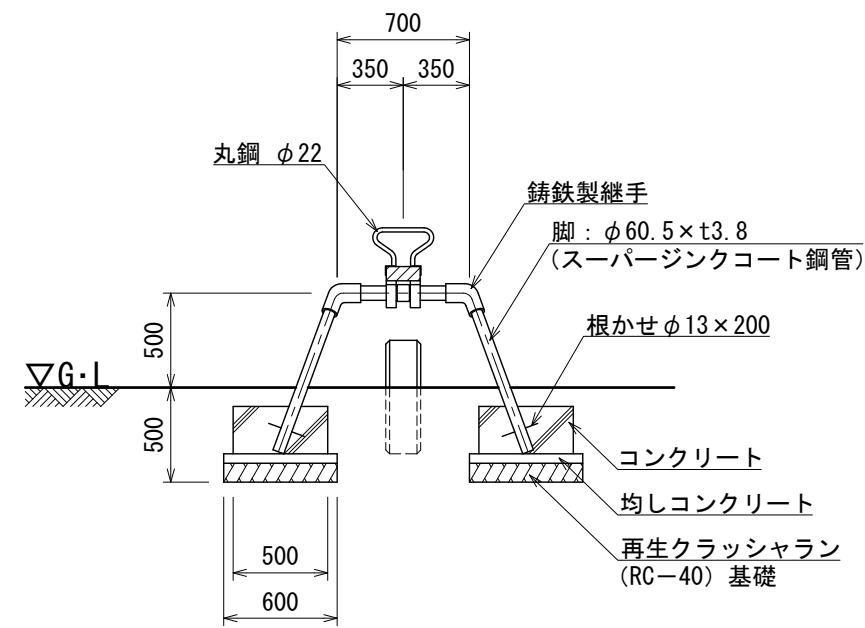


平面図

- 継手金具は、ダクタイル鋳鉄 (FCD450) とし、ウレタン樹脂塗装仕上げとする。
- 支柱 ( $\phi 60.5$ ) は、スーパージンクコート鋼管 (熔融亜鉛メッキの上、トップコート処理) とし、ウレタン樹脂塗装仕上げとする。(根カセを除く)
- 梁材 (支柱を除く) は電気亜鉛メッキ処理とし、ウレタン樹脂塗装仕上げとする。
- 木部の塗装は、高耐久性木材保護塗料仕上げとする。
- 木部は、TAP加圧注入処理 (無公害防腐防蟻剤) とする。
- 設置する上で、安全領域を確保する事とする。
- 遊具の対象年齢は、6~12才とする。
- ISO 9001:2015認証取得企業の製品とする。
- 遊具の安全に関する規準JPFA-SP-S:2014に適合した製品とする。
- (一社)日本公園施設業協会 SPマーク表示認定企業の製品とする。
- (一社)日本公園施設業協会 団体賠償責任保険に加入した製品とする。
- 本製品の設計図面の変更、模倣を禁止する。
- 内田工業 (株) 製品または同等以上とする。



立面図



側面図

UCHIDA

日付  
2021. 8. 26

設計条件

基本風速  
34 m/s 以下

地耐力  
・長期地耐力 50 KN/m<sup>2</sup>  
・短期地耐力 100 KN/m<sup>2</sup>

弊社までご相談ください  
※ 左記に適合しない場所に設置する場合 ※ 地表面粗度区分Ⅲ以外の場合  
※ 多雪地域に設置する場合