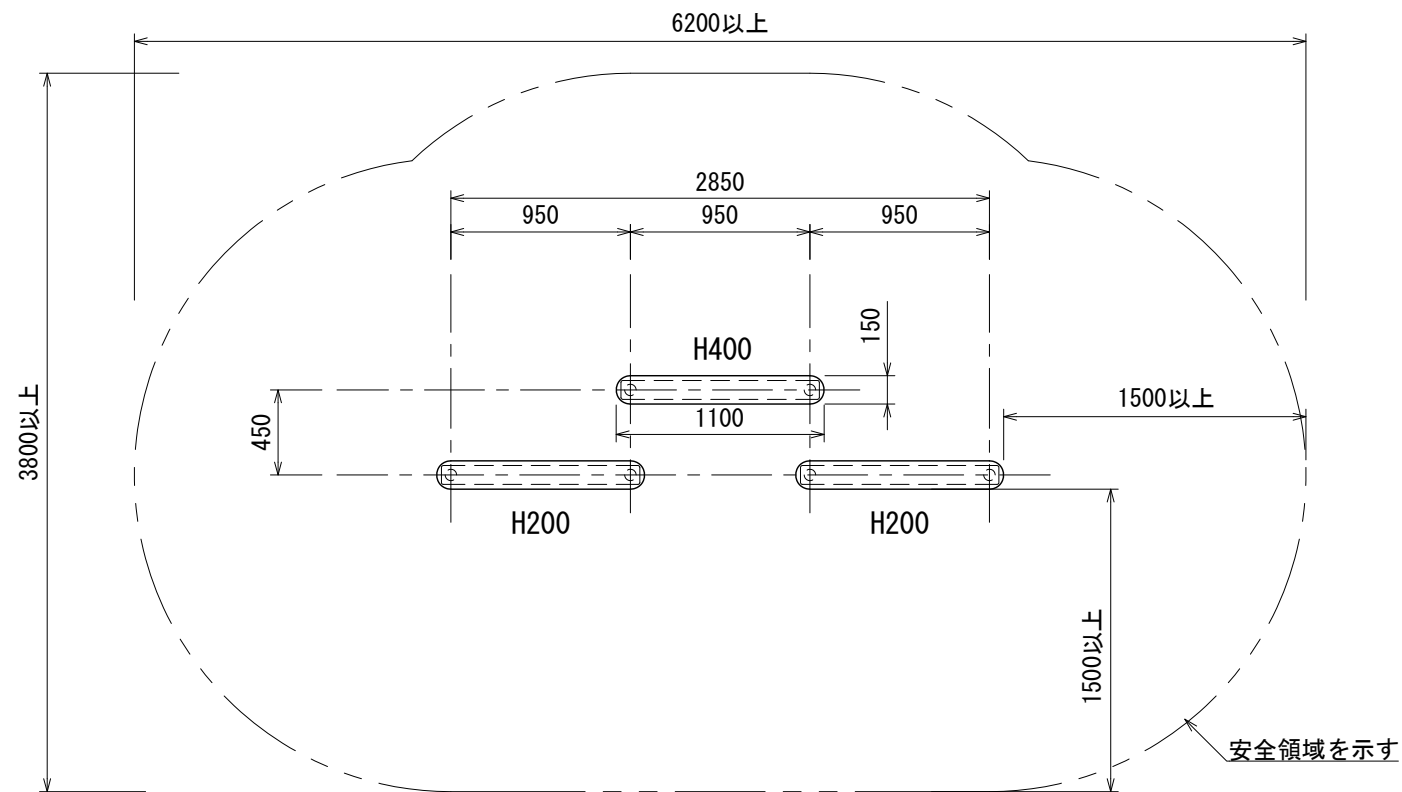


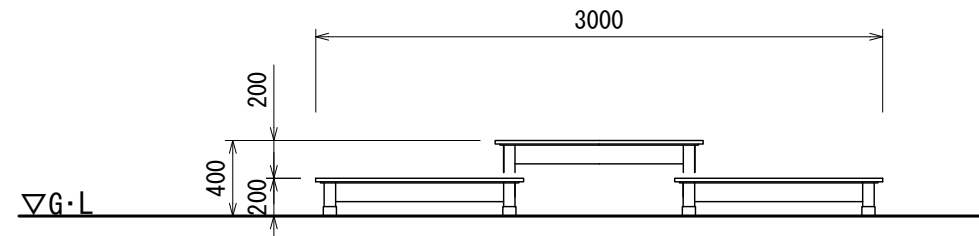
# バランスボード S=1:40 (A3)

[AM-4501]

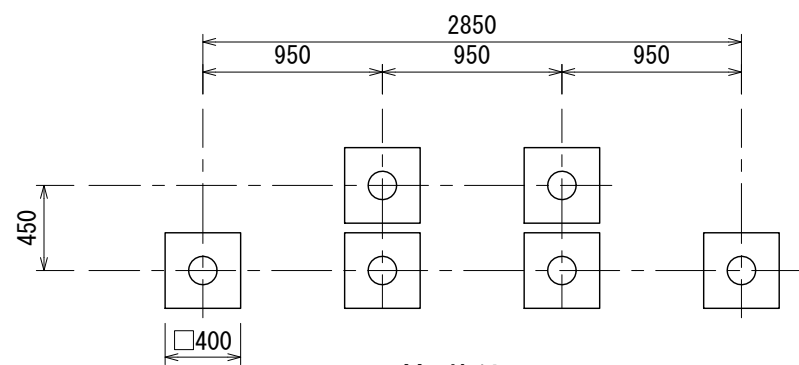
- 鉄部は電気亜鉛メッキ処理とし、ウレタン樹脂塗料塗りとする。
- PEノンスリッププレートは、メーカー標準色とする。
- 設置する上で、安全領域を確保する事とする。
- 遊具の対象年齢は、3~6才とする。
- 製品において、仕様により寸法・材質等の変更がある場合は承諾図にて提出する事。
- ISO 9001:2015認証取得企業の製品とする。
- 遊具の安全に関する規準JPFA-SP-S:2014に適合した製品とする。
- (一社)日本公園施設業協会 SPマーク表示認定企業の製品とする。
- (一社)日本公園施設業協会 団体賠償責任保険に加入した製品とする。
- 本製品の設計図面の変更、模倣を禁止する。
- 内田工業(株)製品または同等以上とする。



平面図



立面図



基礎伏図

基礎詳細図 S=1:30 (A3)

