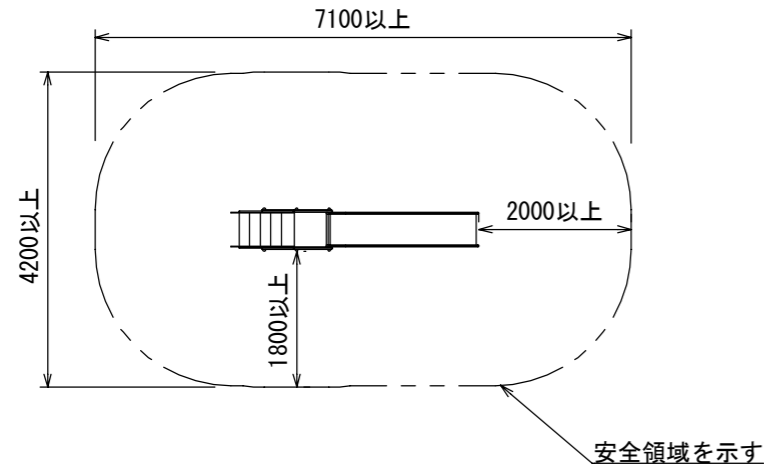


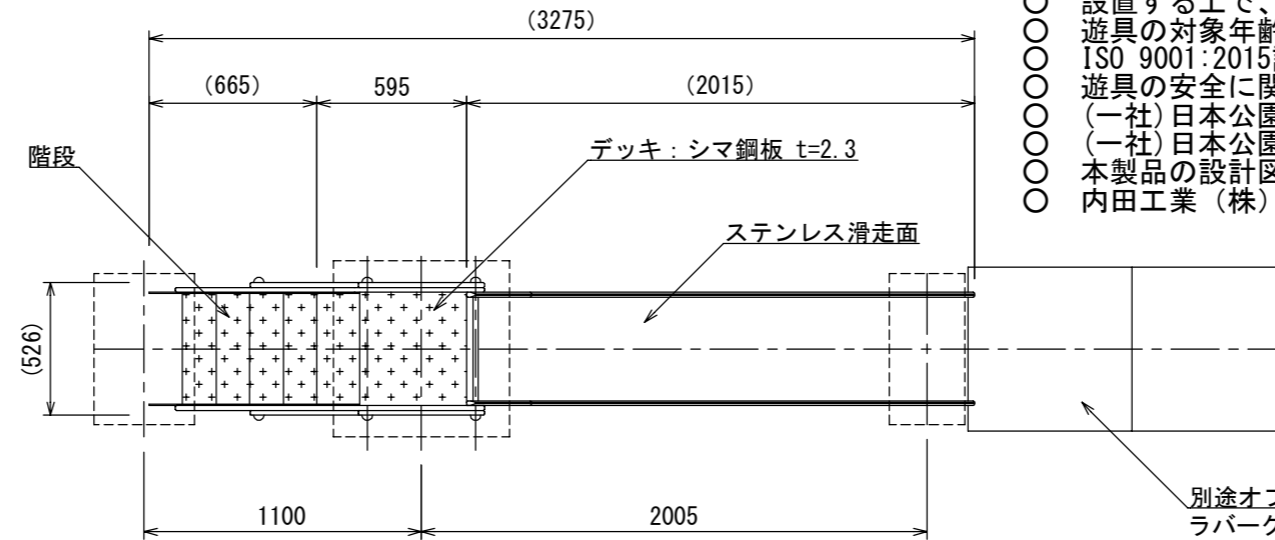
チャイルドステップ S=1:30

[AM-7513]

- 指示なき鉄部は電気亜鉛メッキ処理とする。
- 鉄部はウレタン樹脂塗装仕上げとする。
- 滑走部（底板）はステンレス（SUS304）とする。
- 設置する上で、安全領域を確保する事とする。
- 遊具の対象年齢は、3～6才とする。
- ISO 9001:2015認証取得企業の製品とする。
- 遊具の安全に関する規格JPSA-SP-S:2014に適合した製品とする。
- (一社)日本公園施設業協会 SPマーク表示認定企業の製品とする。
- (一社)日本公園施設業協会 団体賠償責任保険に加入した製品とする。
- 本製品の設計図面の変更、模倣を禁止する。
- 内田工業（株）製品または同等以上とする。



安全領域図 S=1:100



別途オプション
ラバークッションマット
[A0-9107]
(ピン固定止め)

