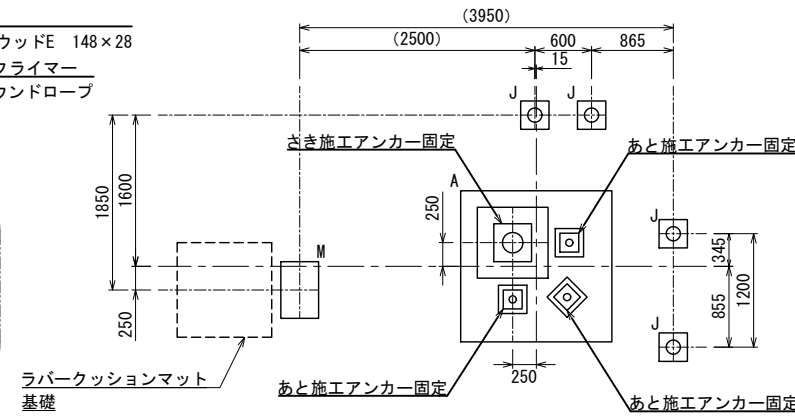
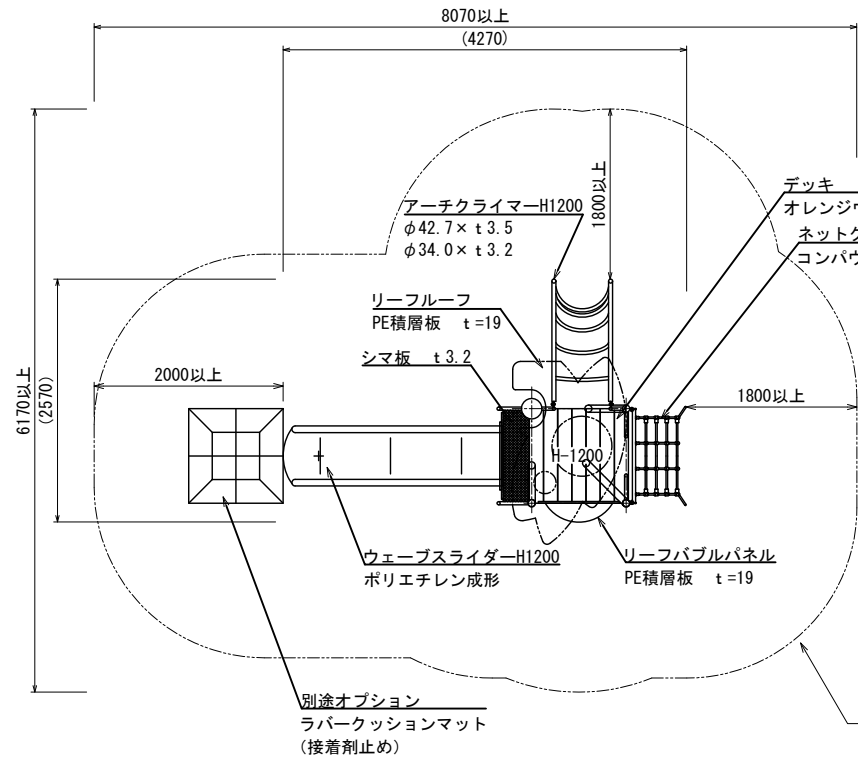
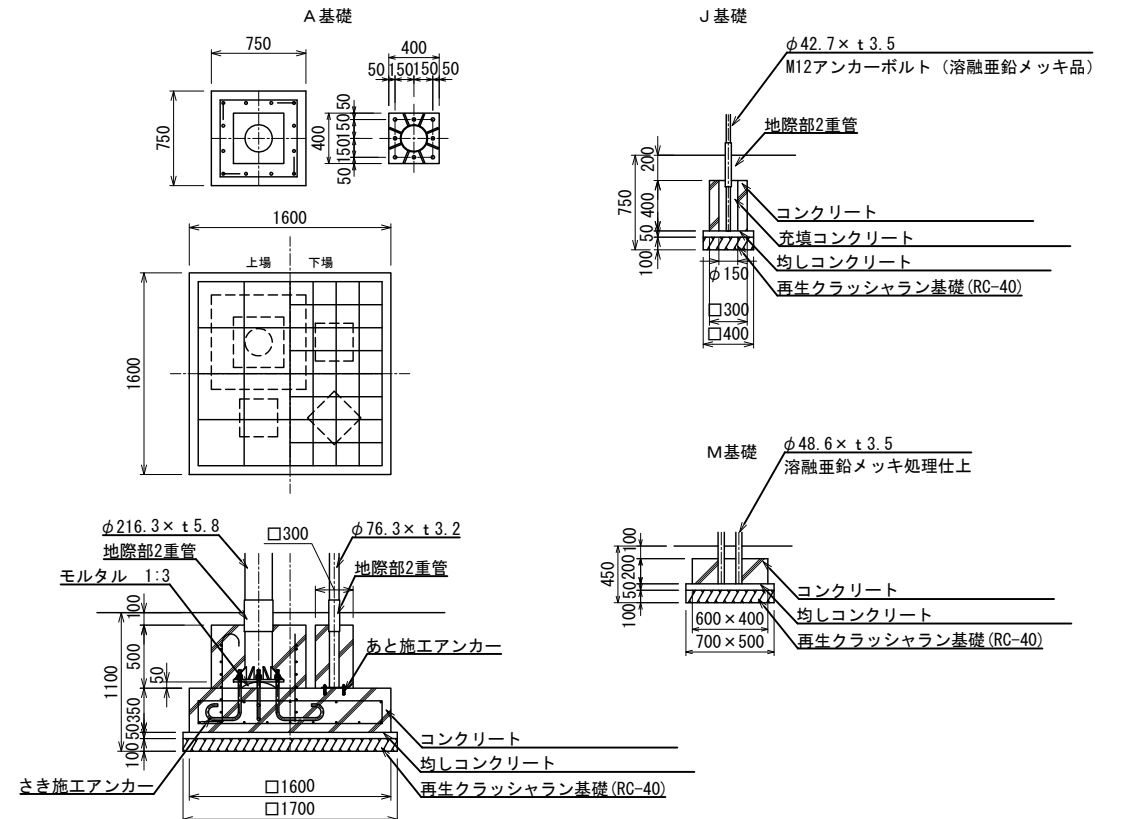


チャイルドフォレストハウス S=1:40 (A3 S=1:80)

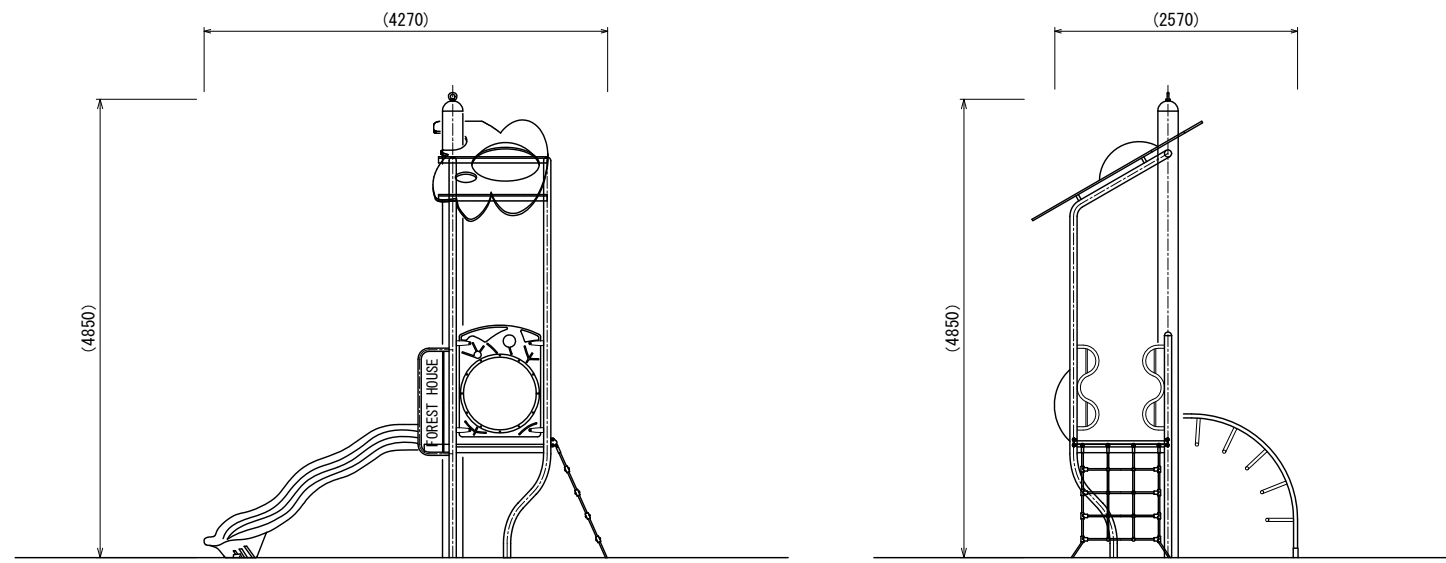
[AM-8412]



基礎詳細図 S=1:30 (A3 S=1:60)

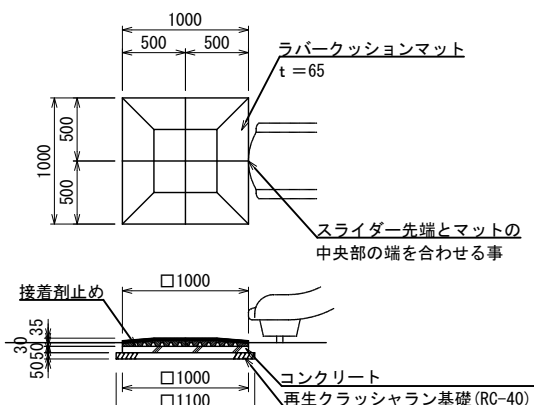


柱補強
主筋 12-D19 (コーナー4本上端180° フック)
HOOP D13-#100
TOP 2-D13
基礎
上場筋 タテヨコ共 5-D10
下場筋 タテヨコ共 9-D10
支柱
φ216.3×5.8
ベースプレ
400×400×19
アンカーボルト
8-M22 Wナット (フック付) さき施工



- 色は、カタログ標準色 (メーカー指定色) とする。
- スライダー部は、ポリエチレン回転成形品とする。(メーカー指定色)
- 指示無き鉄部は電気亜鉛メッキ処理とし、ウレタン樹脂塗料塗布仕上げとする。(基礎埋設部を除く)
- オレンジウッドEはプラスチック (廃プラスチック含む) + 廃木粉配合の人工木材とする。
- 設置する上で、安全領域を確保する事とする。
- 遊具の対象年齢は、6~12才とする。
- 積雪について、本製品は一般地域(積雪1m未満)を基準とする。
1m以上積雪する場合は、除雪または雪囲い等を施して下さい。
- ISO 9001:2015認証取得企業の製品とする。
- 遊具の安全に関する規準JPFPA-SP-S:2014に適合した製品とする。
- (一社)日本公園施設業協会 SPマーク表示認定企業の製品とする。
- (一社)日本公園施設業協会 団体賠償責任保険に加入した製品とする。
- 本製品の設計図面の変更、模倣を禁止する。
- 製品において、仕様により寸法・材質等の変更がある場合は承諾図にて提出する事。
- 内田工業(株)製品、または同等以上とする。

ラバークッションマット詳細図 S=1:30 (A3 S=1:60)



- * マットの基礎は、スライダー設置後に施工すること。
- カラーは、メーカー標準色とする。
- ISO 9001:2015認証取得企業の製品とする。
- (一社)日本公園施設業協会 SPLマーク表示認定企業の製品とする。
- (一社)日本公園施設業協会 団体賠償責任保険に加入した製品とする。
- 製品において、仕様により寸法・材質等の変更がある場合は承諾図にて提出する事。
- 内田工業(株)製品、または同等以上とする。

UCHIDA

日付
2020.4.13

設計条件

基本風速
34 m/s 以下

地耐力
・長期地耐力 50 KN/m²
・短期地耐力 100 KN/m²

弊社までご相談ください
※ 左記に適合しない場所に設置する場合 ※ 地表面粗度区分Ⅲ以外の場合
※ 多雪地域に設置する場合