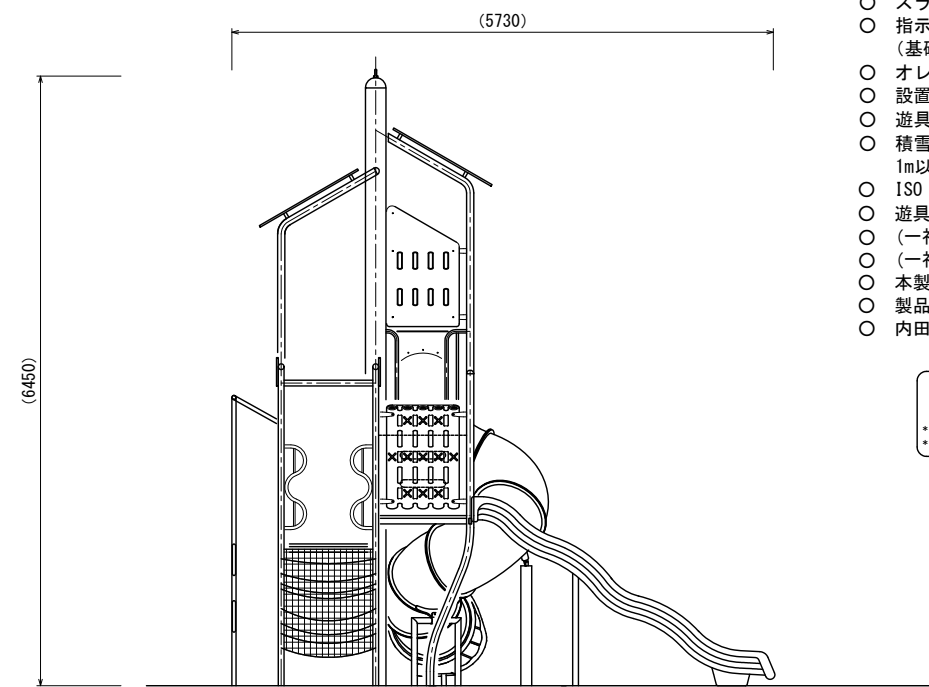
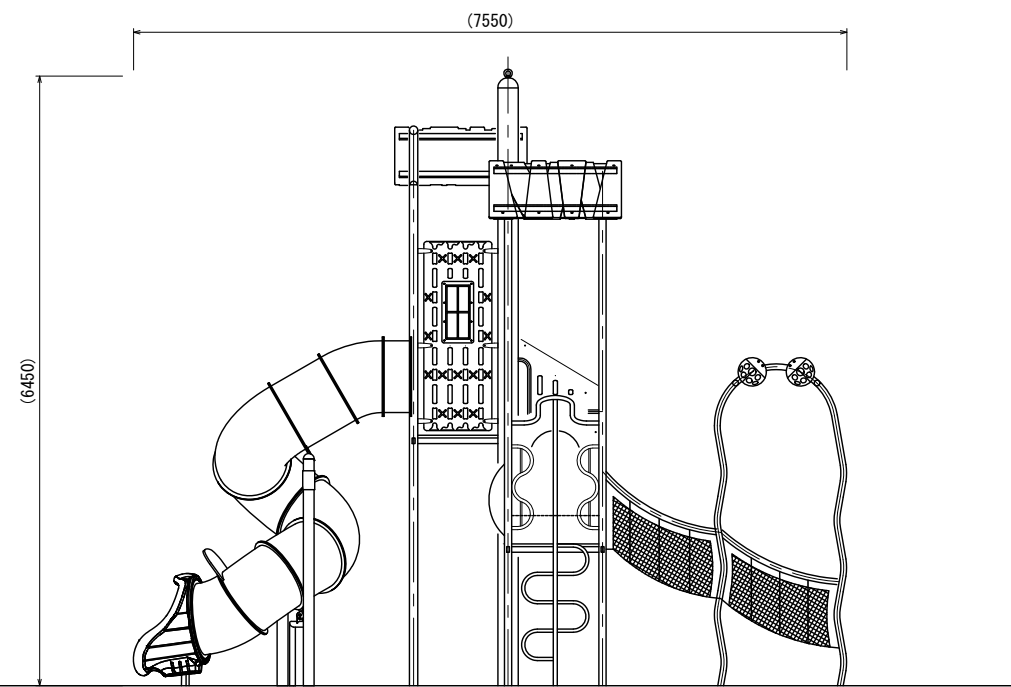
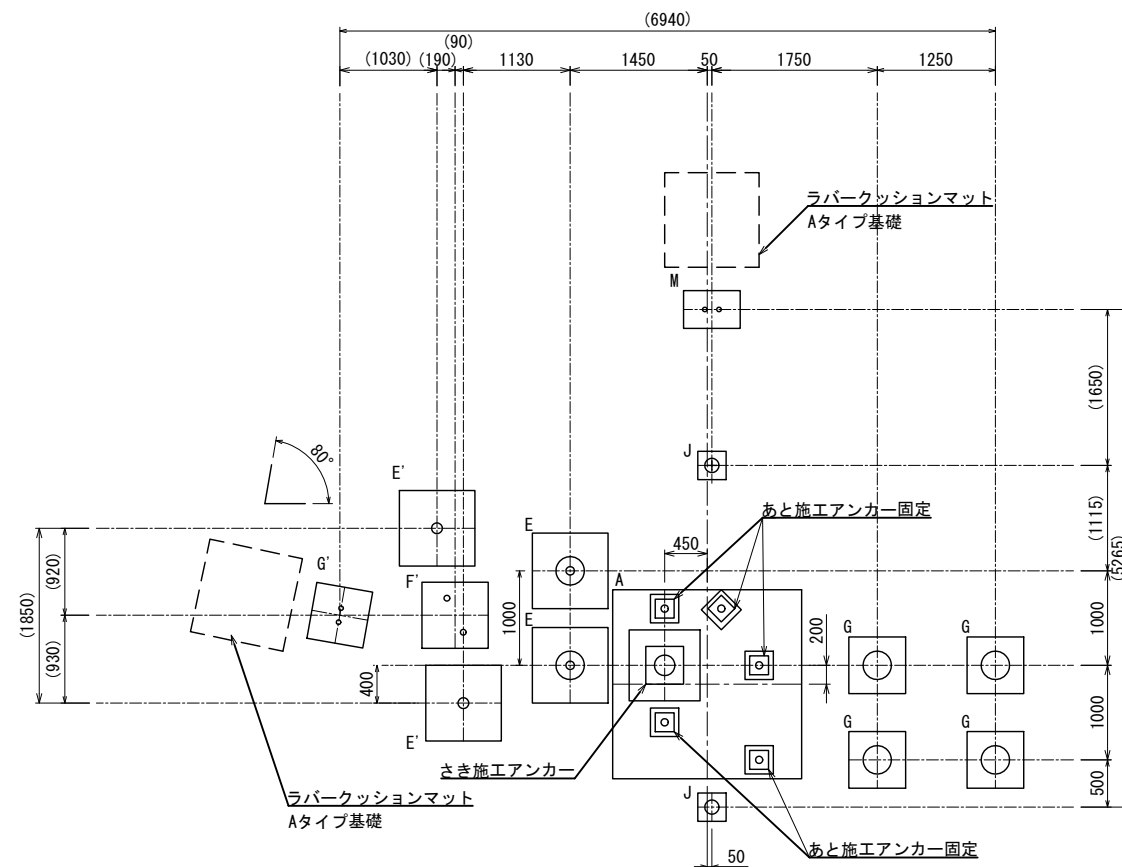
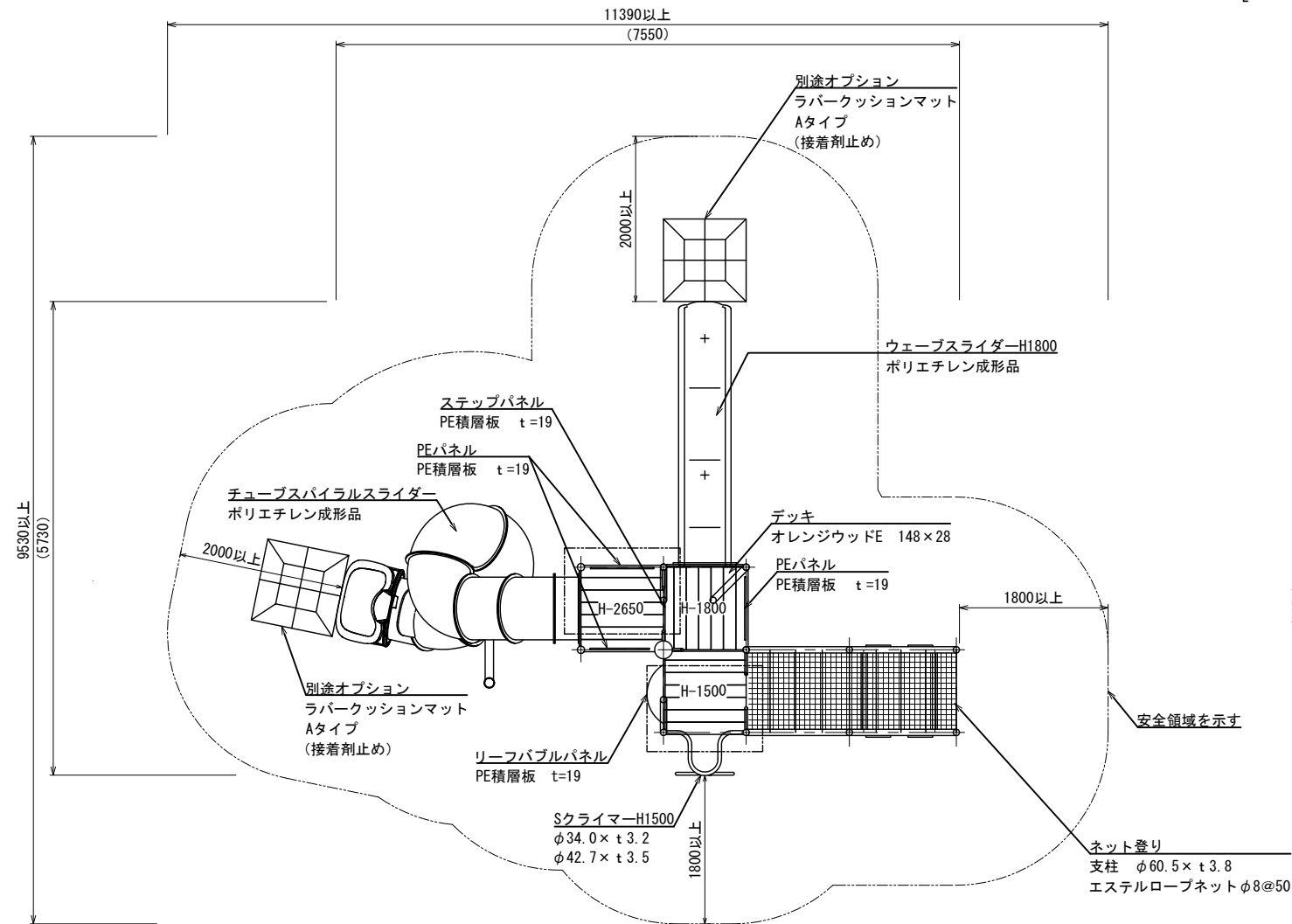
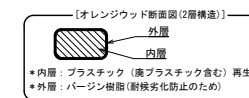


# チャイルド・フォレストハウス S=1:40 (A3 S=1:80)

[AM-8416] 1/2



- 色は、カタログ標準色（メーカー指定色）とする。
- スライダー部は、ポリエチレン回転成形品とする。（メーカー指定色）
- 指示無き鉄部は電気亜鉛メッキ処理とし、ウレタン樹脂塗料塗布仕上げとする。（基礎埋設部を除く）
- オレンジウッドEはプラスチック（廃プラスチック含む）+ 廃木粉配合の人工木材とする。
- 設置する上で、安全領域を確保する事とする。
- 遊具の対象年齢は、6～12才とする。
- 積雪について、本製品は一般地域（積雪1m未満）を基準とする。1m以上積雪する場合は、除雪または雪囲い等を施して下さい。
- ISO 9001:2015認証取得企業の製品とする。
- 遊具の安全に関する規程JFPA-SP-S:2014に適合した製品とする。
- (一社) 日本公園施設業協会 SPマーク表示認定企業の製品とする。
- (一社) 日本公園施設業協会 団体賠償責任保険に加入した製品とする。
- 本製品の設計図面の変更、模倣を禁止する。
- 製品において、仕様により寸法・材質等の変更がある場合は承諾図にて提出する事。
- 内田工業(株)製品、または同等以上とする。



UCHIDA

日付 2021.11.20

設計条件

基本風速 34 m/s 以下

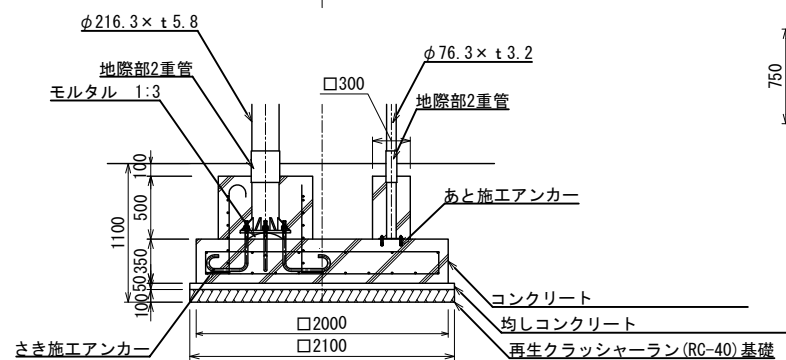
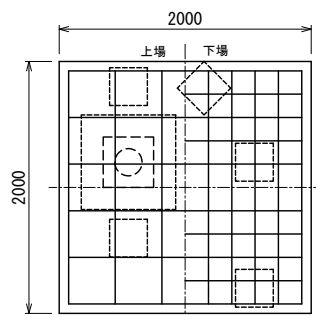
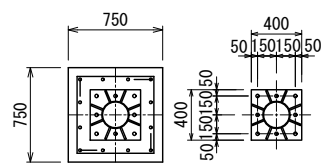
地耐力  
・長期地耐力 50 KN/m<sup>2</sup>  
・短期地耐力 100 KN/m<sup>2</sup>

弊社までご相談ください  
※ 左記に適合しない場所に設置する場合 ※ 地表面粗度区分Ⅲ以外の場合  
※ 多雪地域に設置する場合

# チャイルドフォレストハウス S=1:30 (A3 S=1:60)

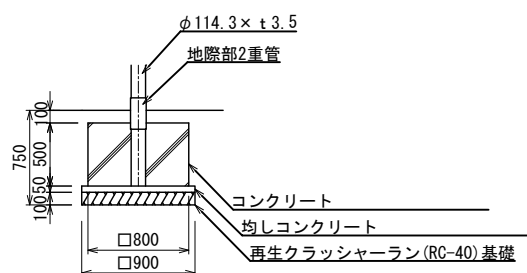
[AM-8416] 2/2

A基礎

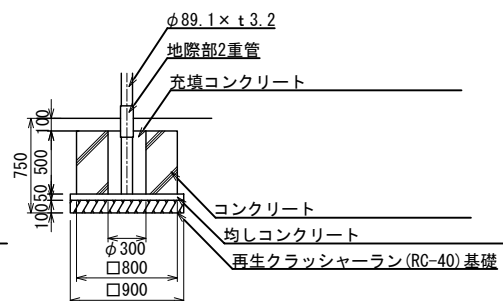


柱補強  
 主筋 12-D19 (コーナー4本上端180°フック)  
 HOOP D13-φ100  
 TOP 2-D13  
 基礎  
 上場筋 タテヨコ共 6-D10  
 下場筋 タテヨコ共 11-D10  
 支柱  
 φ216.3 x 5.8  
 ベースプレート  
 400 x 400 x 19  
 アンカーボルト  
 8-M22 Wナット (フック付) さき施工

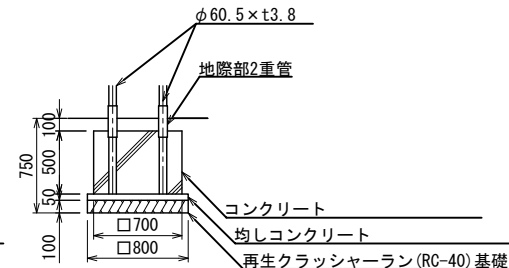
E'基礎



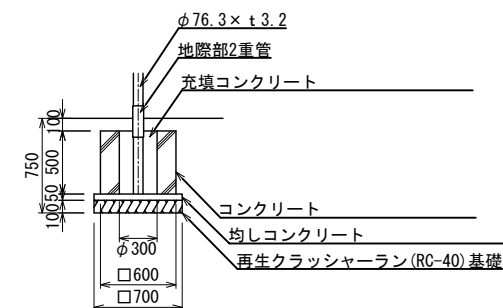
E基礎



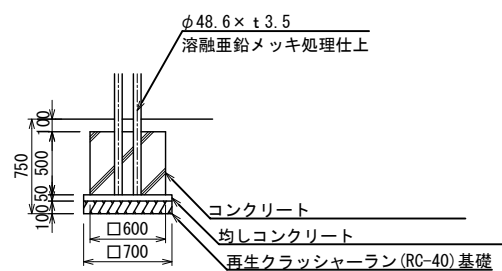
F基礎



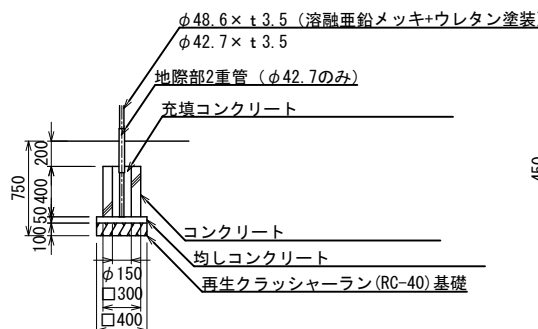
G基礎



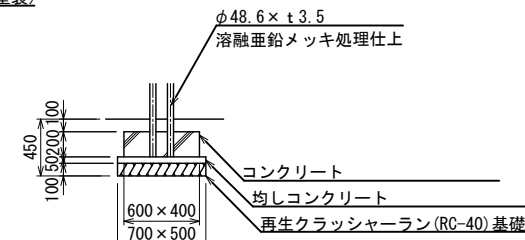
G'基礎



J基礎

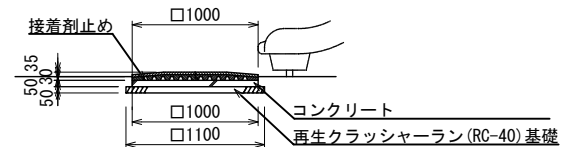
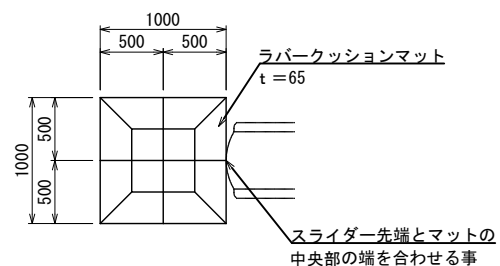


M基礎



## オプション

ラバークッションマット詳細図 S=1:30 (A3 S=1:60)  
 Aタイプ [AO-9112]



- \* マットの基礎は、スライダー設置後に施工すること。
- カラーは、メーカー標準色とする。
- ISO 9001:2015認証取得企業の製品とする。
- (一社) 日本公園施設業協会 SPLマーク表示認定企業の製品とする。
- (一社) 日本公園施設業協会 団体賠償責任保険に加入した製品とする。
- 本製品の設計図面の変更、模倣を禁止する。
- 内田工業(株) 製品、または同等以上とする。