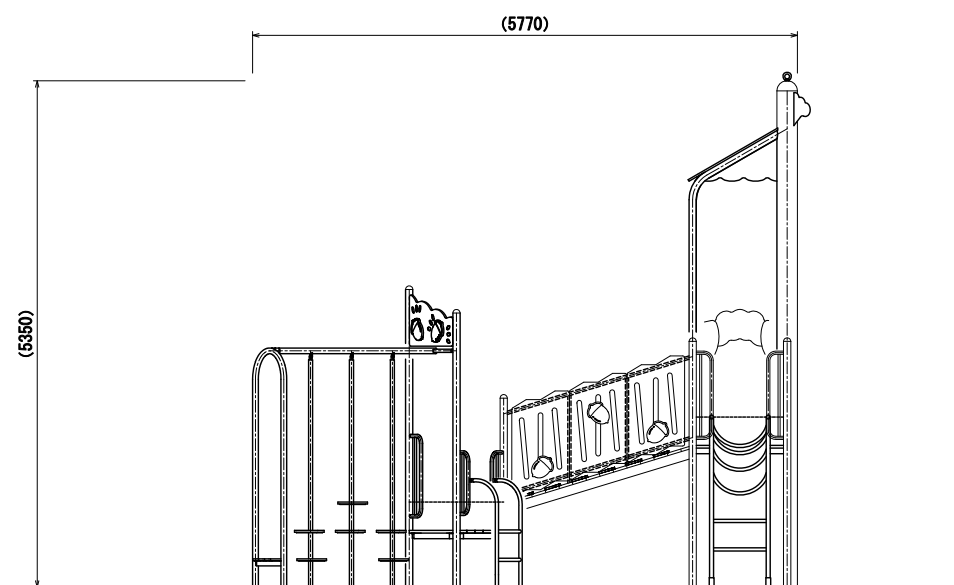
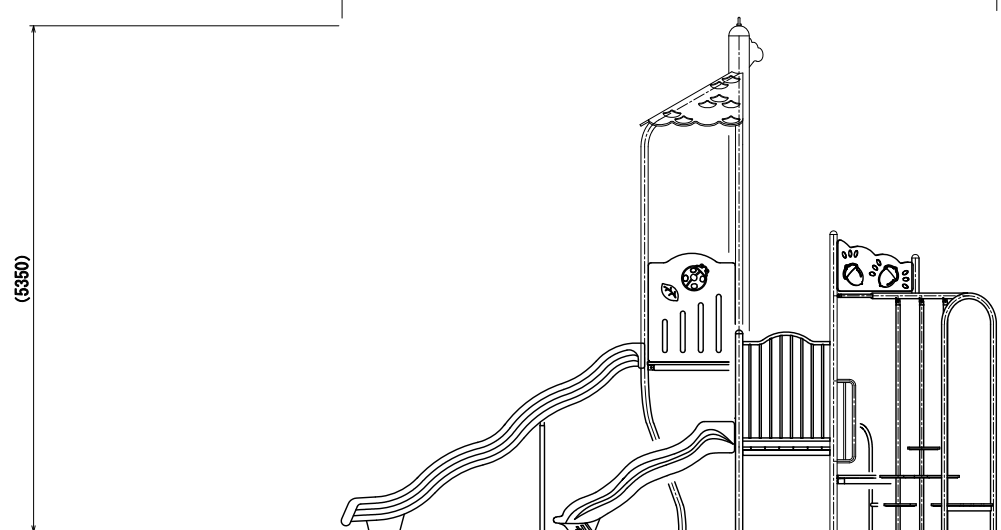
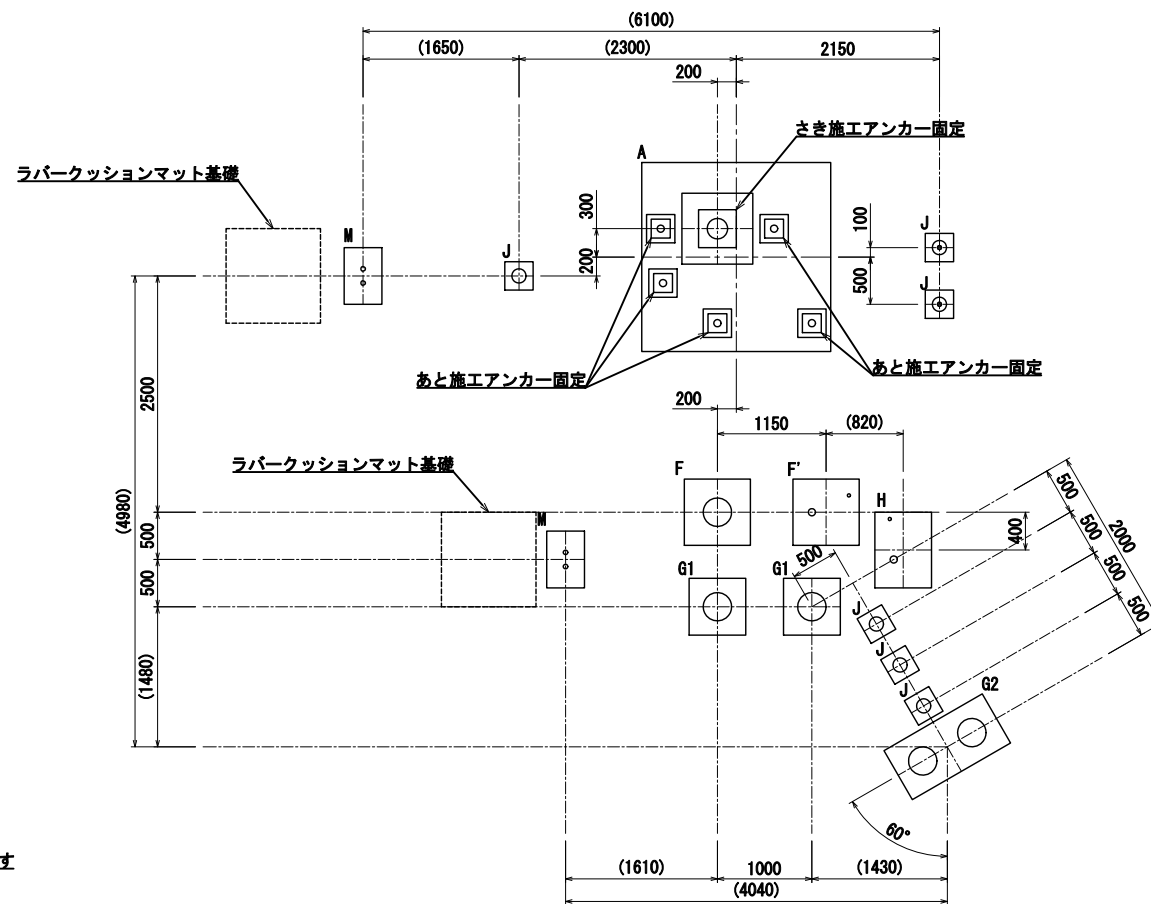
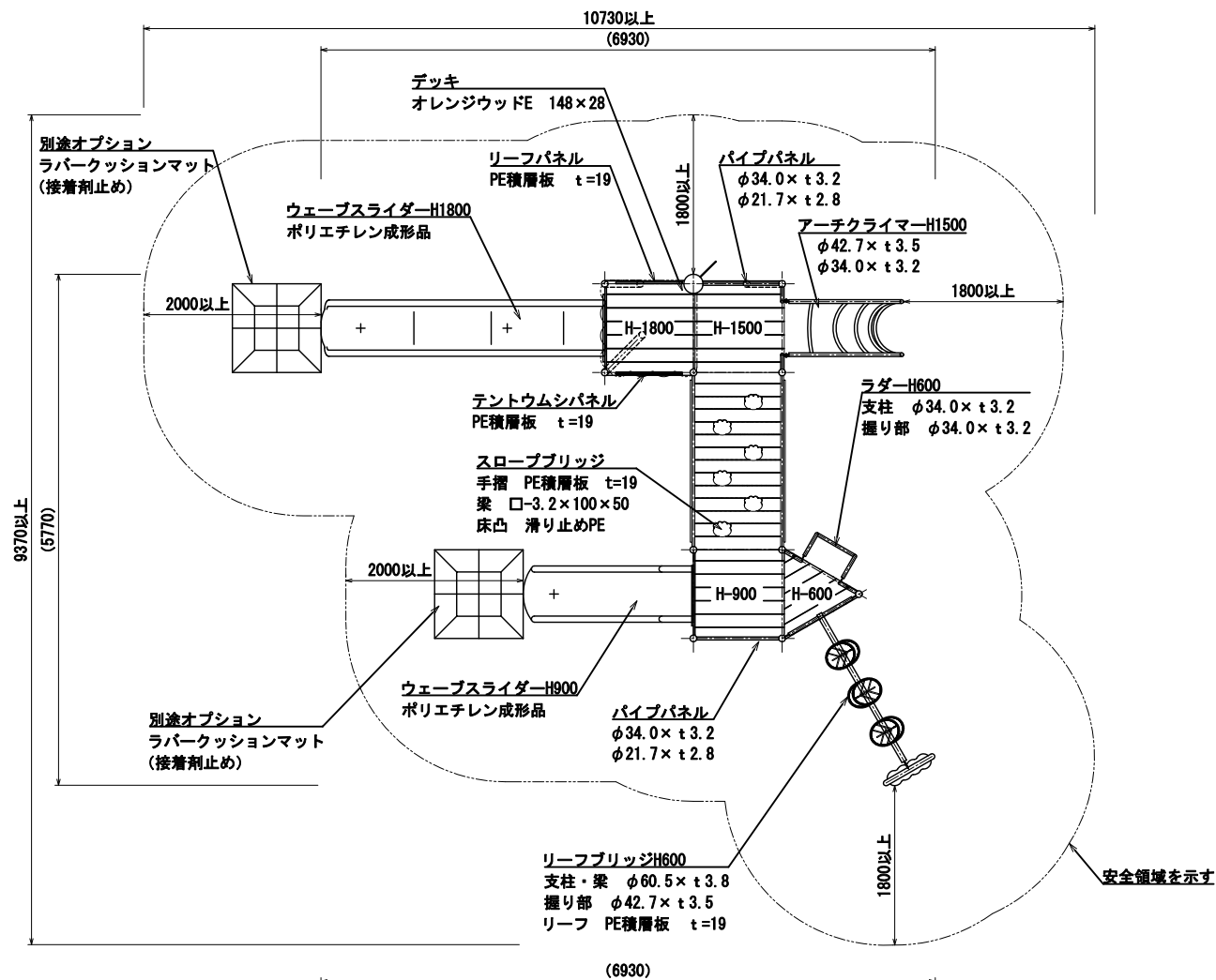


ピクニックフォレスト S=1:40 (A3 S=1:80)

[AM-8454] 1/2



- 色は、カタログ標準色（メーカー指定色）とする。
- スライダー部は、ポリエチレン回転成形品とする。（メーカー指定色）
- 指示無き鉄部は電気亜鉛メッキ処理とし、ウレタン樹脂塗料塗布仕上げとする。（基礎埋設部を除く）
- オレンジウッドEはプラスチック（廃プラスチック含む）+ 廃木粉配合の人工木材とする。
- 設置する上で、安全領域を確保する事とする。
- 遊具の対象年齢は、6~12才とする。
- 積雪について、本製品は一般地域（積雪1m未満）を基準とする。1m以上積雪する場合は、除雪または雪囲い等を施して下さい。

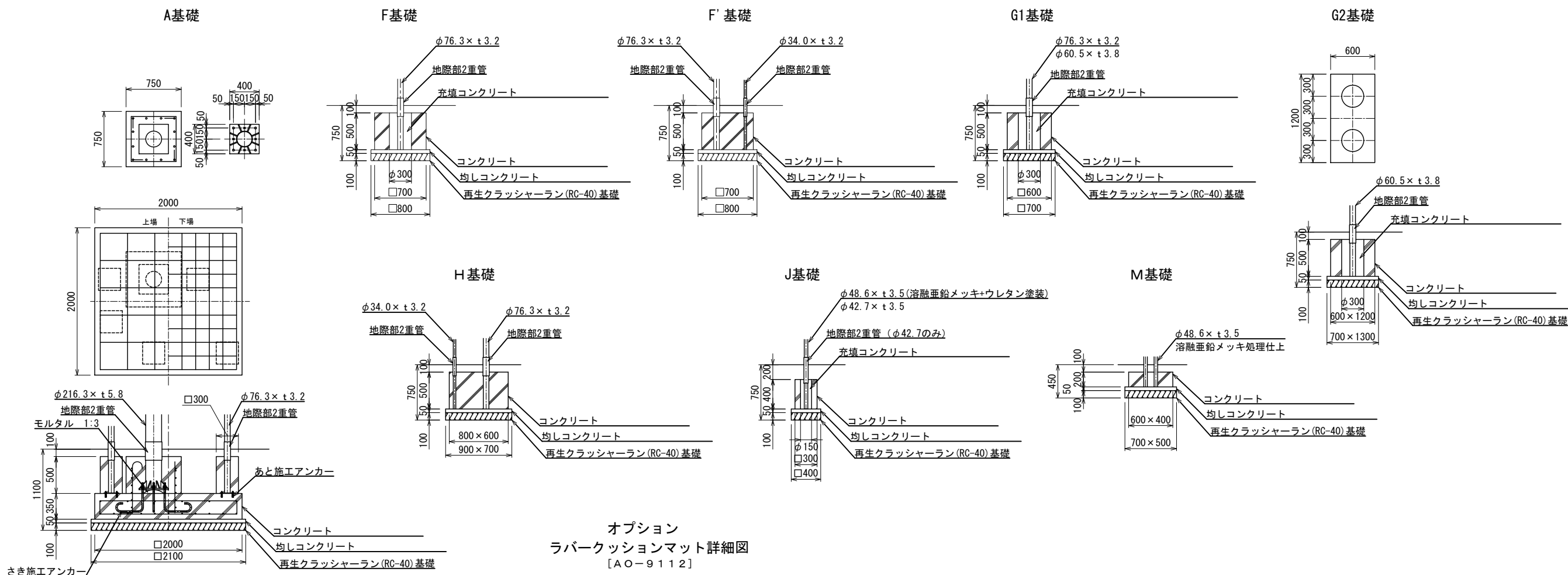
- ISO 9001:2015認証取得企業の製品とする。
- 遊具の安全に関する規格JPSA-SP-S:2014に適合した製品とする。
- (一社) 日本公園施設業協会 SPマーク表示認定企業の製品とする。
- (一社) 日本公園施設業協会 団体賠償責任保険に加入した製品とする。
- 本製品の設計図面の変更、模倣を禁止する。
- 製品において、仕様により寸法・材質等の変更がある場合は承諾図にて提出する事。
- 内田工業(株)製品、または同等以上とする。



日付	設計条件	基本風速	地耐力	弊社までご相談ください
2021. 7. 2		34 m/s 以下	・長期地耐力 50 KN/m ² ・短期地耐力 100 KN/m ²	※ 左記に適合しない場所に設置する場合 ※ 地表面粗度区分Ⅲ以外の場合 ※ 多雪地域に設置する場合

ピクニックフォレスト S=1:30 (A3 S=1:60)

[AM-8454] 2/2



柱補強
 主筋 12-D19 (コーナー4本上端180°フック)
 HOOP D13-@100
 TOP 2-D13
 基礎
 上場筋 タテヨコ共 6-D10
 下場筋 タテヨコ共 11-D10
 支柱
 $\phi 216.3 \times 5.8$
 ベースプレート
 400 \times 400 \times 19
 アンカーボルト
 8-M22 Wナット (フック付) さき施工

- * マットの基礎は、スライダー設置後に施工すること。
- カラーは、メーカー標準色とする。
 - ISO 9001:2015認証取得企業の製品とする。
 - (一社) 日本公園施設業協会 SPLマーク表示認定企業の製品とする。
 - (一社) 日本公園施設業協会 団体賠償責任保険に加入した製品とする。
 - 製品において、仕様により寸法・材質等の変更がある場合は承諾図にて提出する事。
 - 内田工業 (株) 製品、または同等以上とする。