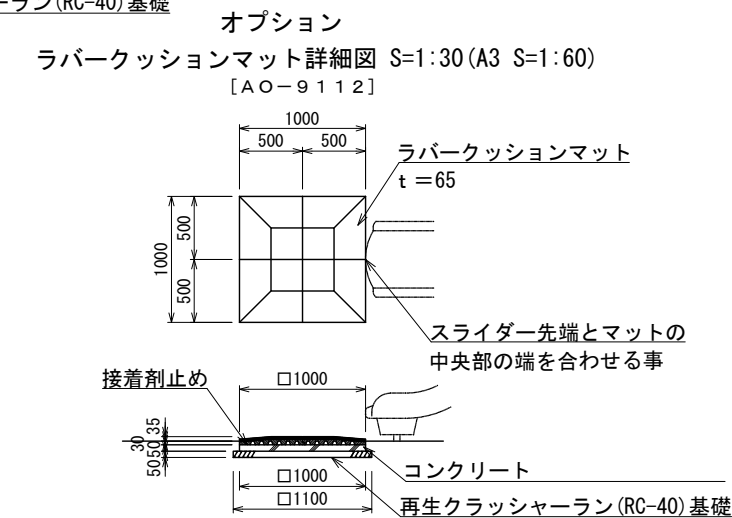
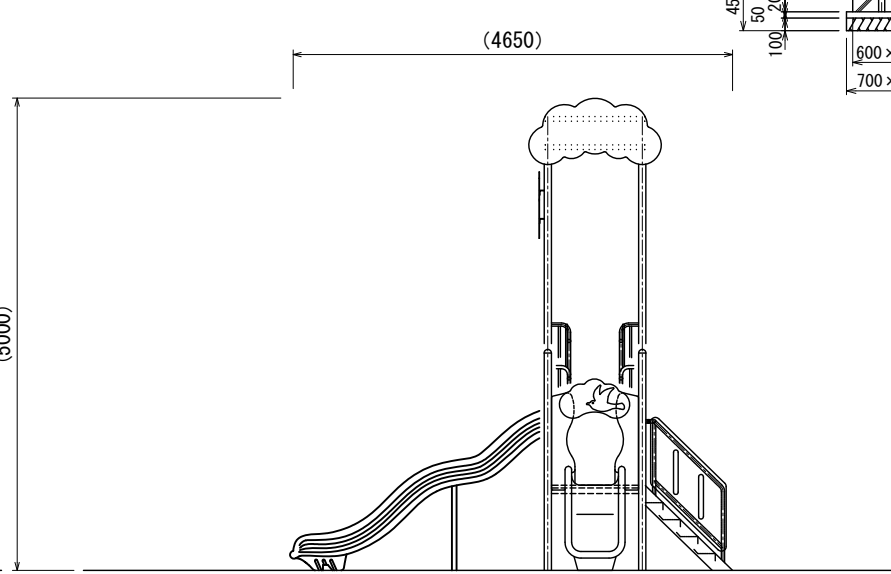
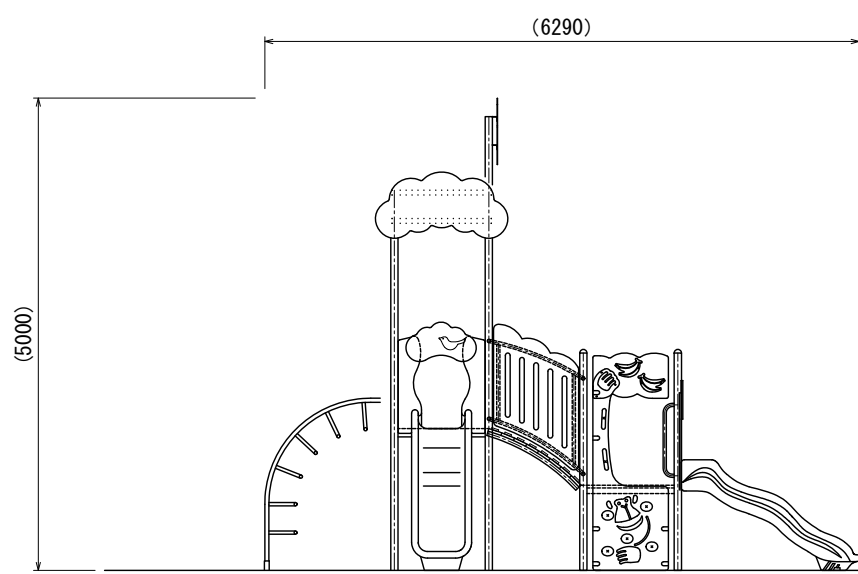
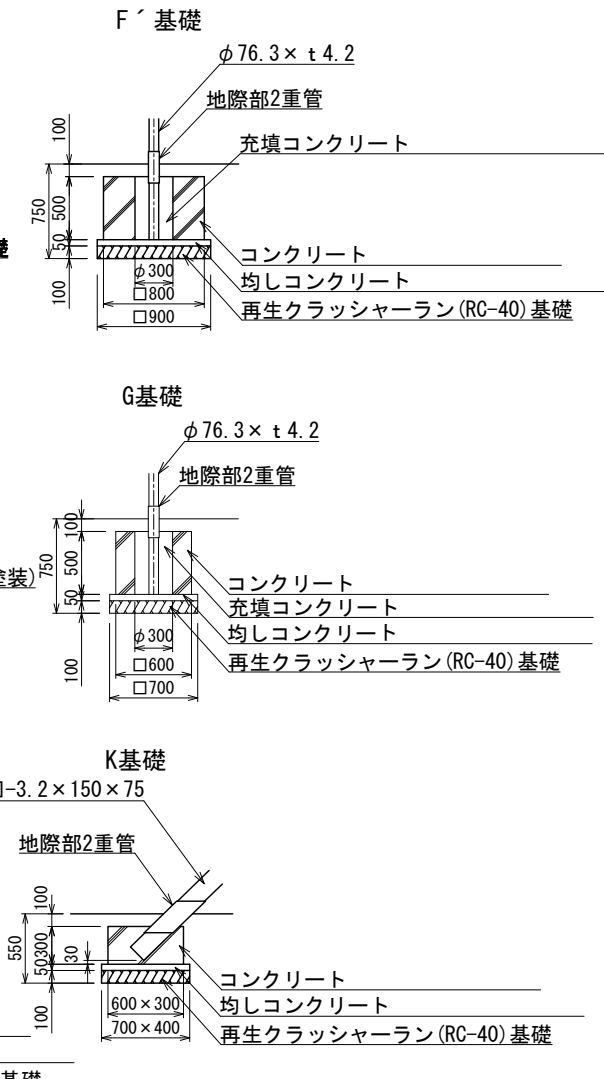
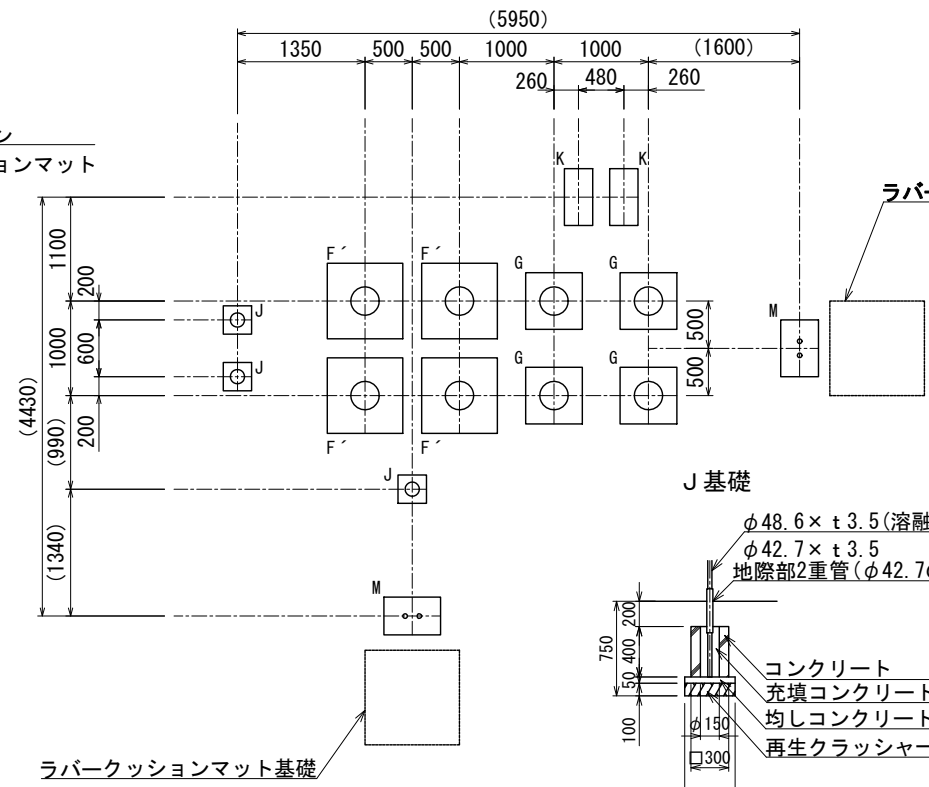
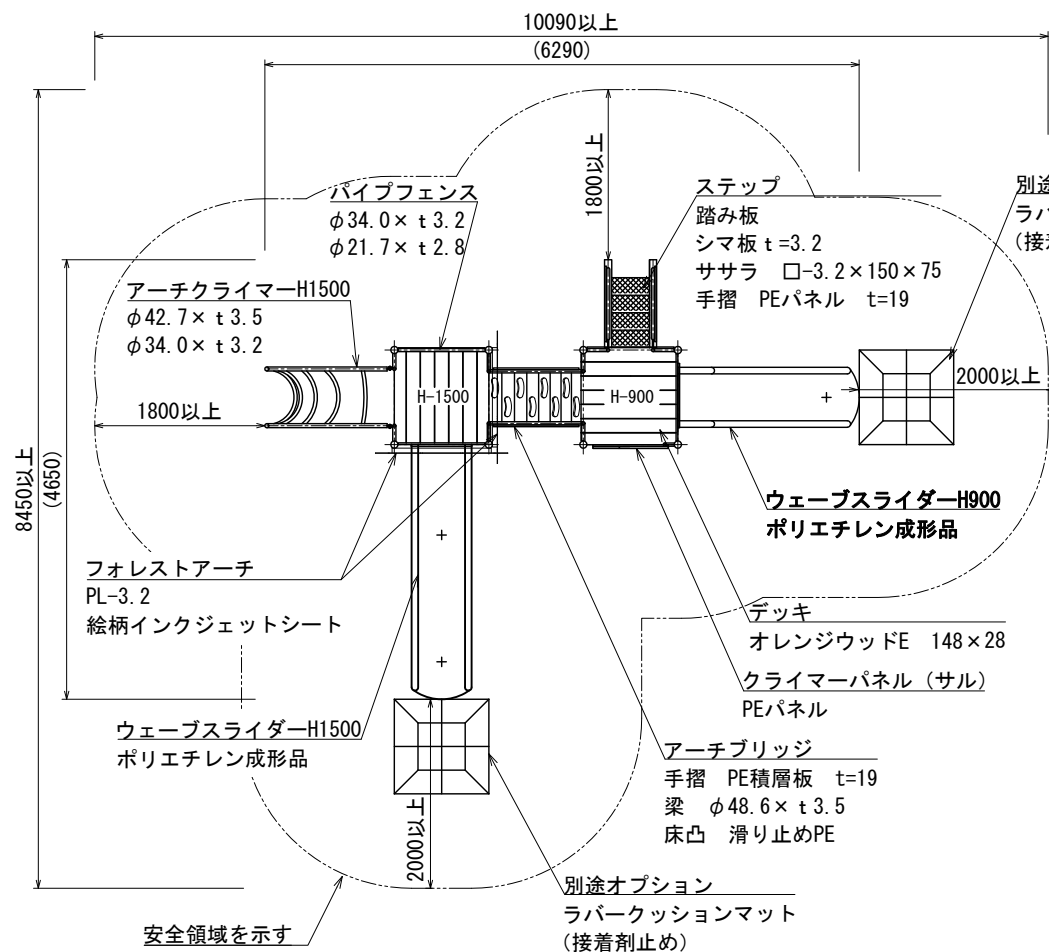


ピクニックフォレスト S=1:40 (A3 S=1:80)

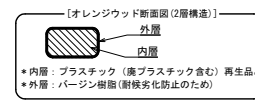
[AM-8456]

基礎詳細図 S=1:30 (A3 S=1:60)



- 色は、カタログ標準色 (メーカー指定色) とする。
- スライダー部は、ポリエチレン回転成形品とする。(メーカー指定色)
- 指示無き鉄部は電気亜鉛メッキ処理とし、ウレタン樹脂塗料塗布仕上げとする。
- オレンジウッドEはプラスチック (廃プラスチック含む) + 廃木粉配合の人工木材とする。
- 設置する上で、安全領域を確保する事とする。
- 遊具の対象年齢は、6~12才とする。

- 積雪について、本製品は一般地域 (積雪1m未満) を基準とする。
- 1m以上積雪する場合は、除雪または雪囲い等を施して下さい。
- ISO 9001:2015認証取得企業の製品とする。
- 遊具の安全に関する標準JPF-A-SP-S:2014に適合した製品とする。
- (一社) 日本公園施設業協会 SPマーク表示認定企業の製品とする。
- (一社) 日本公園施設業協会 団体賠償責任保険に加入した製品とする。
- 本製品の設計図面の変更、模倣を禁止する。
- 製品において、仕様により寸法・材質等の変更がある場合は承諾図にて提出する事。
- 内田工業 (株) 製品、または同等以上とする。



- * マットの基礎は、スライダー設置後に施工すること。
- カラーは、メーカー標準色とする。
- ISO 9001:2015認証取得企業の製品とする。
- (一社) 日本公園施設業協会 SPLマーク表示認定企業の製品とする。
- (一社) 日本公園施設業協会 団体賠償責任保険に加入した製品とする。
- 製品において、仕様により寸法・材質等の変更がある場合は承諾図にて提出する事。
- 内田工業 (株) 製品、または同等以上とする。



日付	設計条件	基本風速	地耐力	弊社までご相談ください
2020.4.13		34 m/s 以下	・長期地耐力 50 KN/m ² ・短期地耐力 100 KN/m ²	※ 左記に適合しない場所に設置する場合 ※ 地表面粗度区分Ⅲ以外の場合 ※ 多雪地域に設置する場合