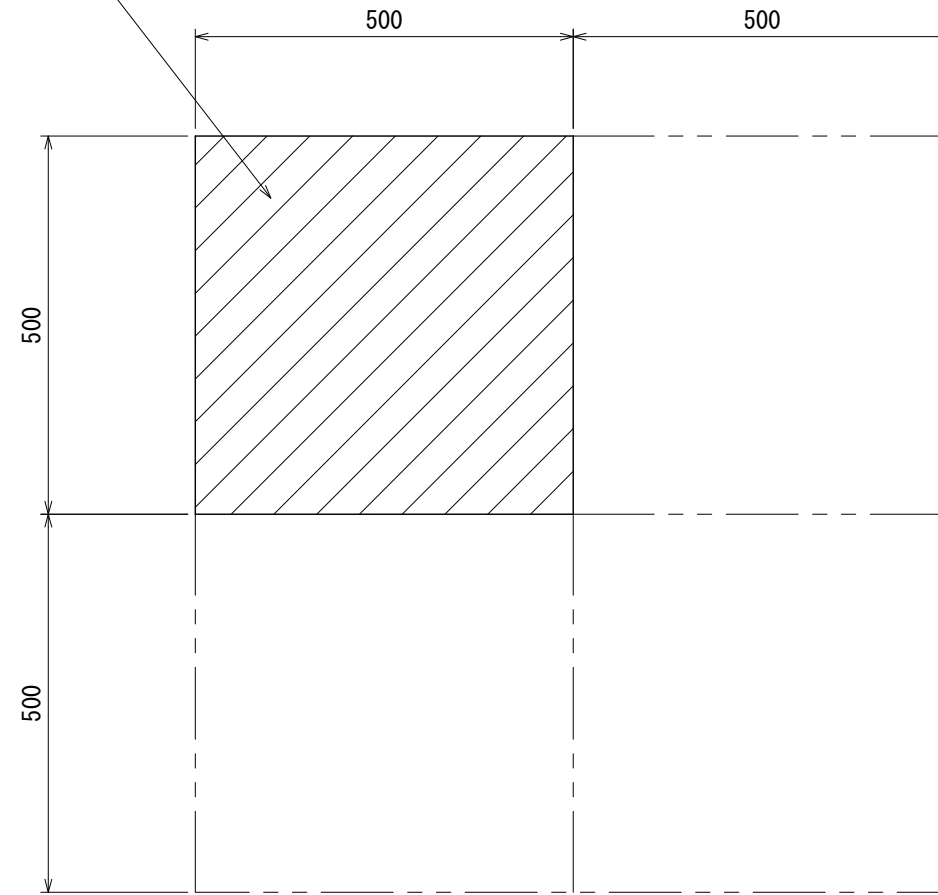


# ラバークッションマット S=1:10

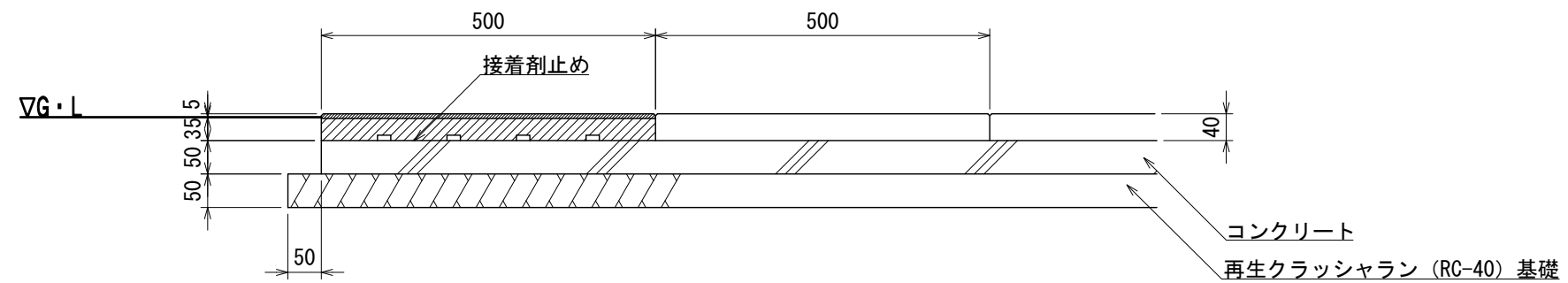
[AO-9106G]

全面用

ラバークッションマット  
(AO-9106G)  
500×500×40 t



平面図



標準断面図

- カラーは、メーカー標準色（9106G：緑色）とする。
- ISO 9001:2015認証取得企業の製品とする。
- (一社)日本公園施設業協会 SPLマーク表示認定企業の製品とする。
- (一社)日本公園施設業協会 団体賠償責任保険に加入した製品とする。
- 本製品の設計図面の変更、模倣を禁止する。
- 内田工業（株）製品または同等以上とする。