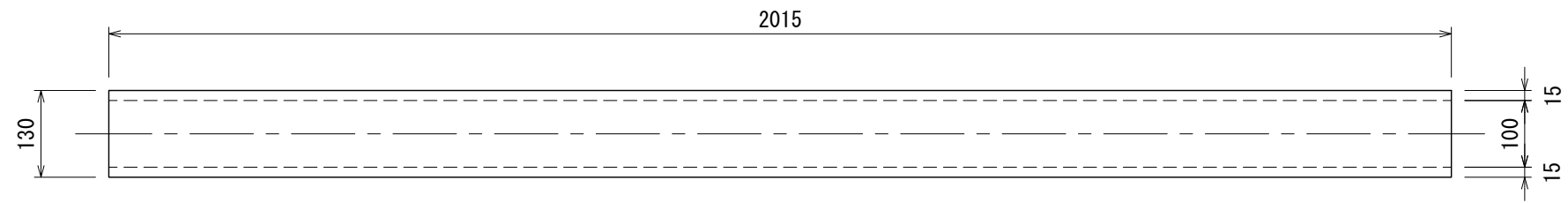
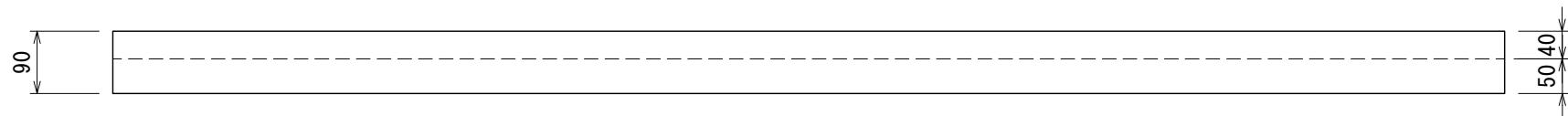


# 砂場ウォールガード (W100・R用) S=1:10

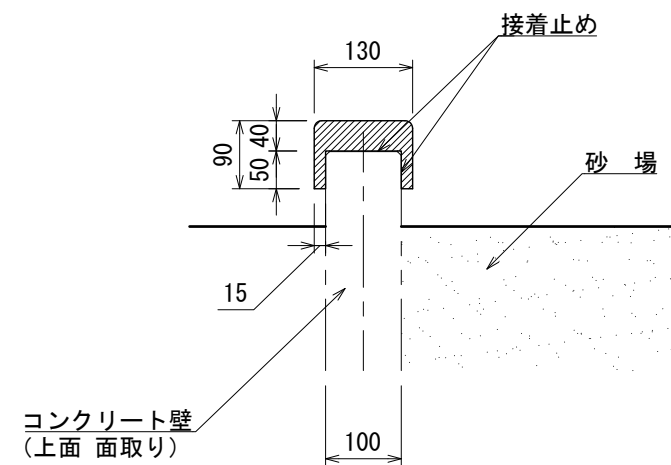
[AO-9212]



平面図



立面図



断面図

※ 曲線仕様の場合は、半径1000以上で施工すること。

- 本体はゴム成形品とする。
- カラーは、メーカー標準色（レンガ色）とする。
- ISO 9001:2015認証取得企業の製品とする。
- (一社)日本公園施設業協会 SPLマーク表示認定企業の製品とする。
- (一社)日本公園施設業協会 団体賠償責任保険に加入した製品とする。
- 本製品の設計図面の変更、模倣を禁止する。
- 内田工業（株）製品または同等以上とする。