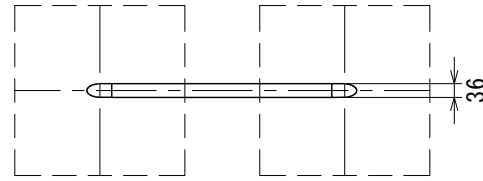


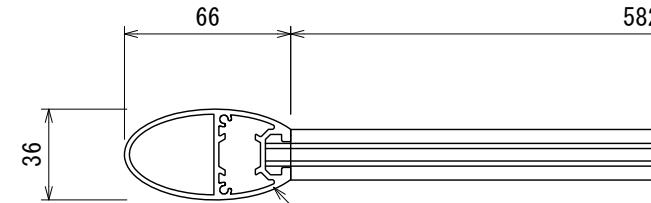
# 遊び場利用サイン S=1:20

[AO1-SW-9]

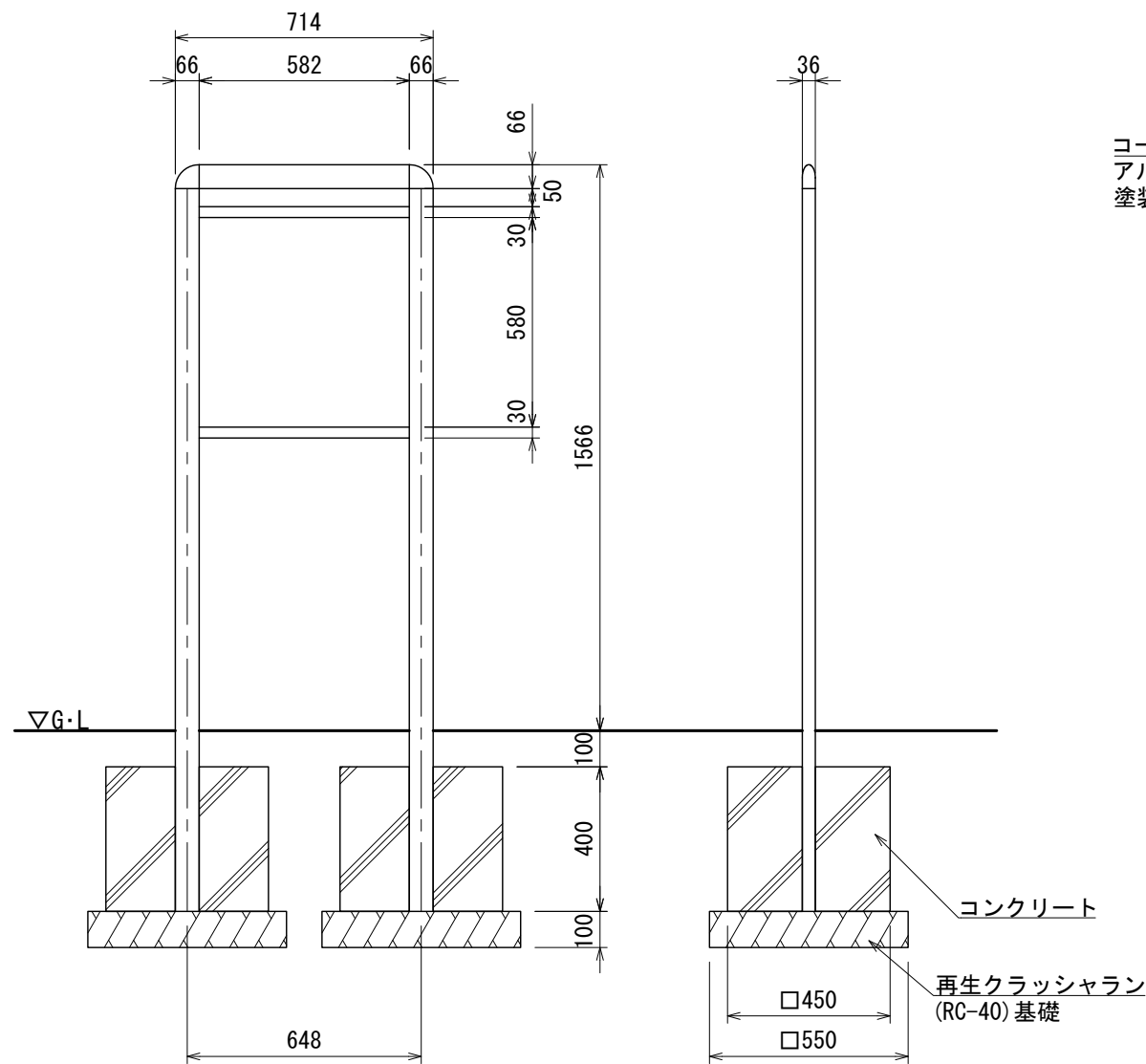
- ISO 9001:2015認証取得企業の製品とする。
- (一社)日本公園施設業協会 SPLマーク表示認定企業の製品とする。
- (一社)日本公園施設業協会 団体賠償責任保険に加入した製品とする。
- 本製品の設計図面の変更、模倣を禁止する。
- 内田工業(株)製品または同等以上とする。



【平面図】

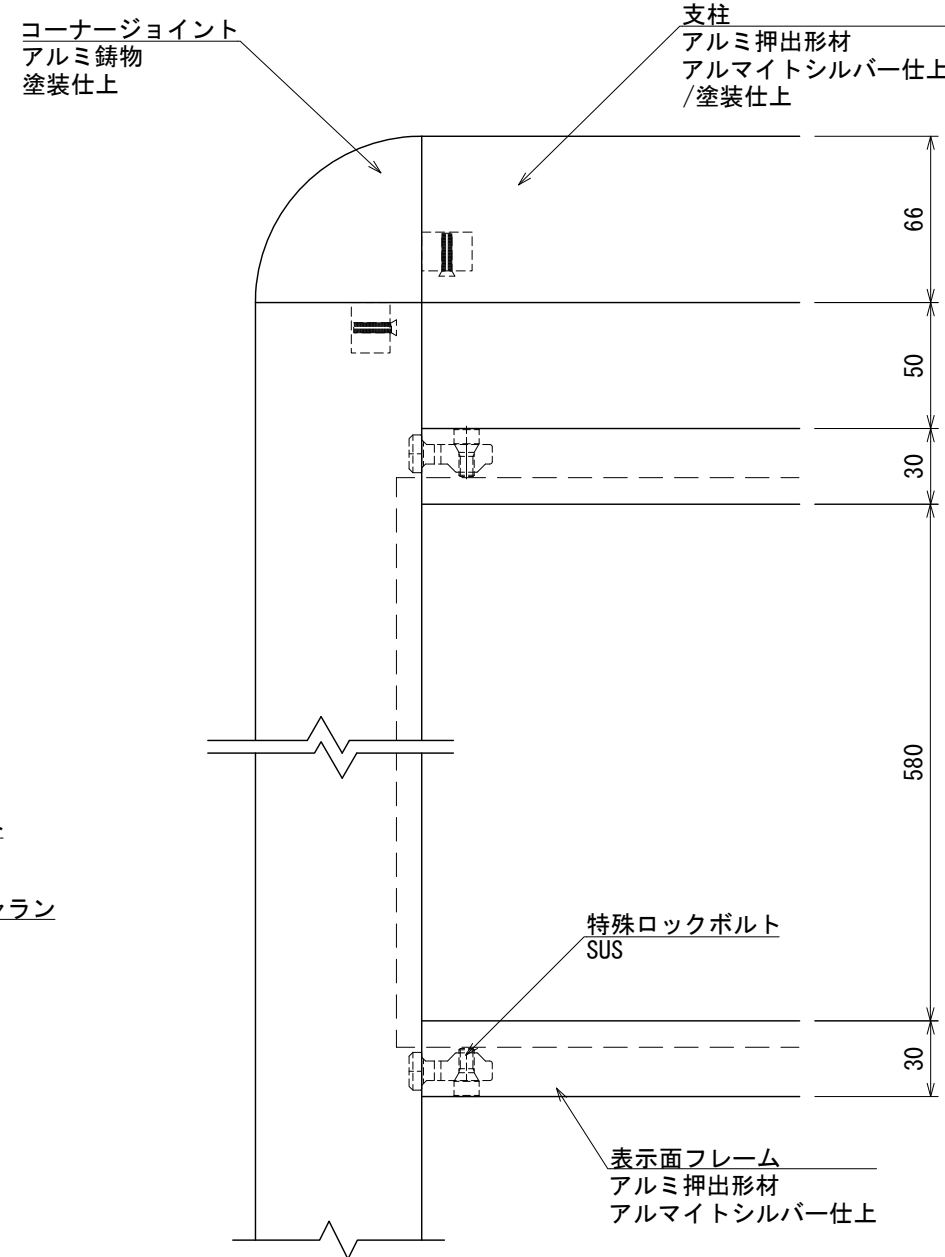


【平面図 S=1:3】

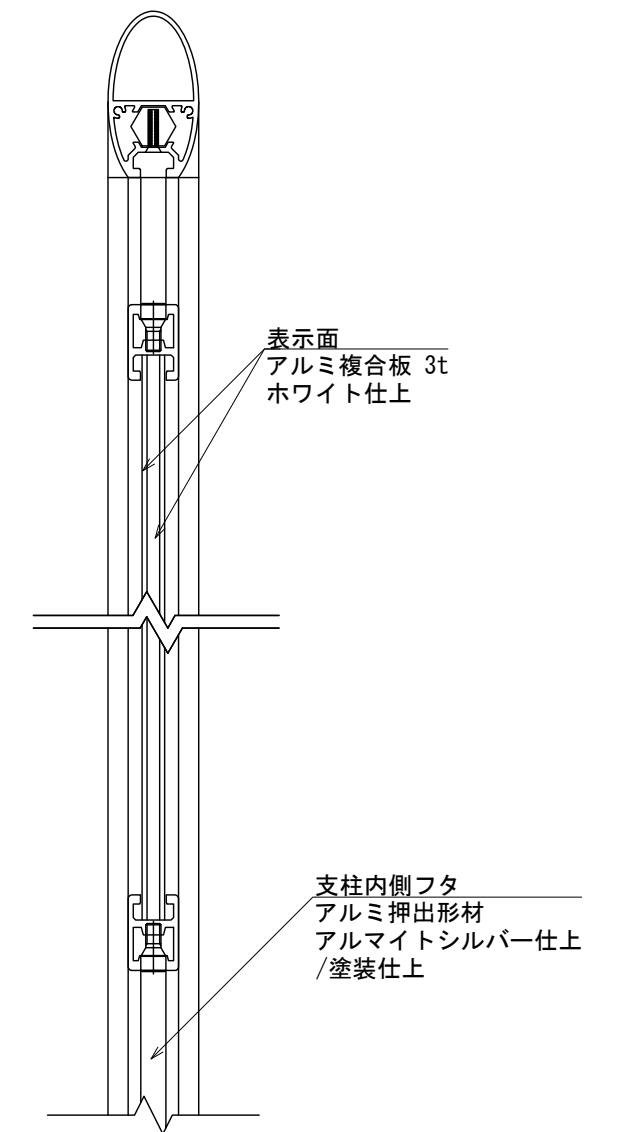


【正面図】

【側面図】



【正面図 S=1:3】



【側面図 S=1:3】