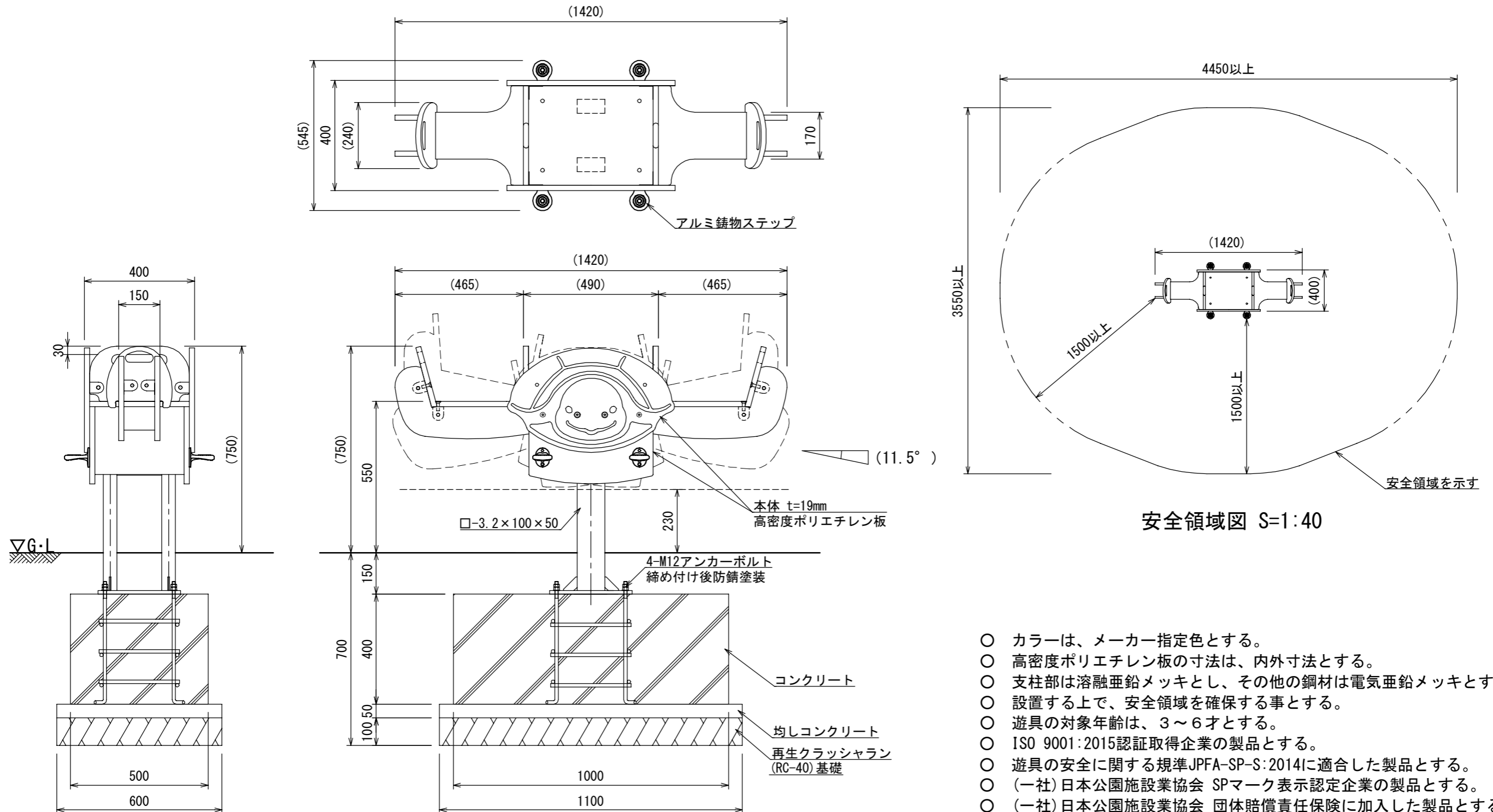


# ホップシーソー (ウミガメ) S=1:15

[AP-4422]



安全領域図 S=1:40

- カラーは、メーカー指定色とする。
- 高密度ポリエチレン板の寸法は、内外寸法とする。
- 支柱部は溶融亜鉛メッキとし、その他の鋼材は電気亜鉛メッキとする。
- 設置する上で、安全領域を確保する事とする。
- 遊具の対象年齢は、3～6才とする。
- ISO 9001:2015認証取得企業の製品とする。
- 遊具の安全に関する規準JPFA-SP-S:2014に適合した製品とする。
- (一社)日本公園施設業協会 SPマーク表示認定企業の製品とする。
- (一社)日本公園施設業協会 団体賠償責任保険に加入した製品とする。
- 本製品の設計図面の変更、模倣を禁止する。
- 内田工業(株)製品または同等以上とする。
- ※ 改良の為、予告なく変更する場合があります。