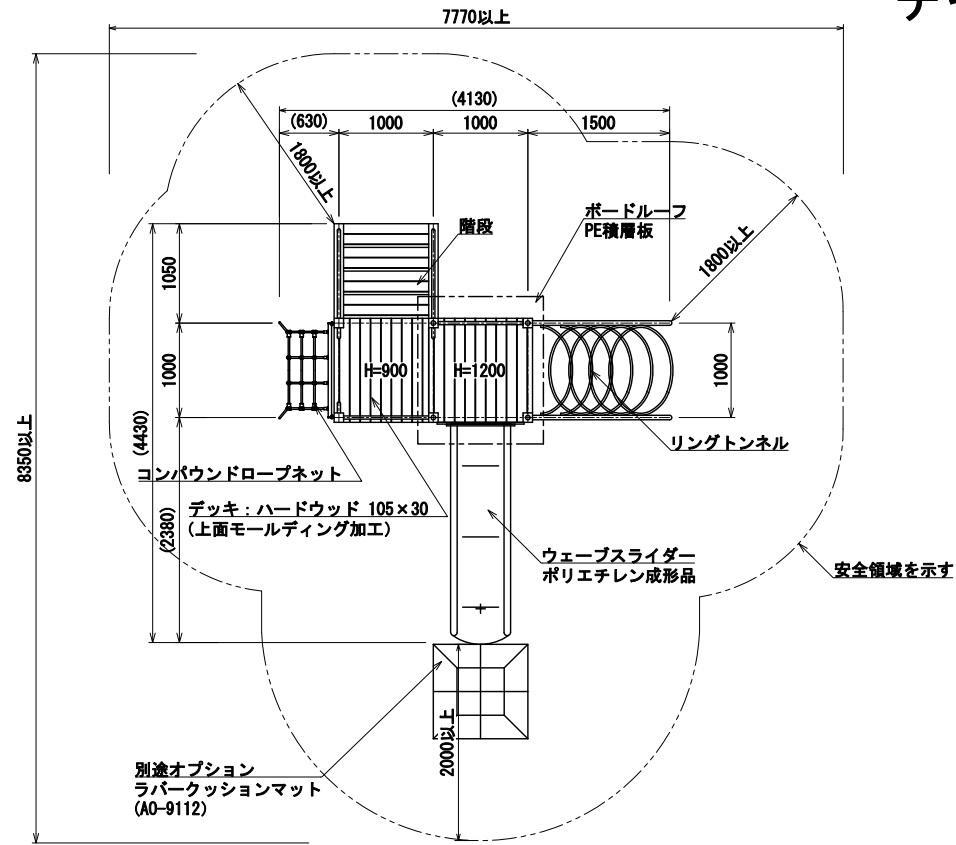


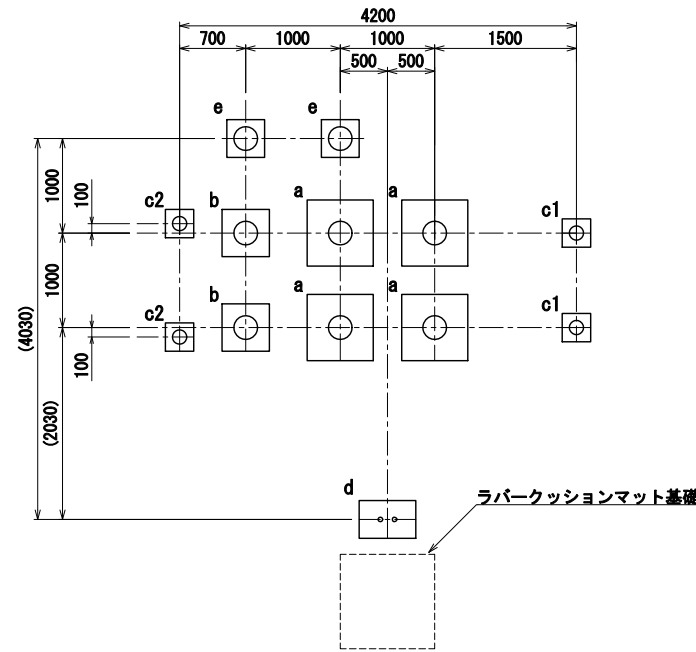
チャイルドステーション S=1:40 (A3 S=1:80)

[AW-2332]

- 指示無き鉄部は電気亜鉛メッキ処理とし、ウレタン樹脂塗装仕上げとする。
- 木部表面は、TAPステイン塗布仕上げとする。
- 設置する上で、安全領域を確保する事とする。
- 遊具の対象年齢は、6~12才とする。
- ISO 9001:2015認証取得企業の製品とする。
- 遊具の安全に関する標準JFPA-SP-S:2014に適合した製品とする。
- (一社)日本公園施設業協会 SPマーク表示認定企業の製品とする。
- (一社)日本公園施設業協会 団体賠償責任保険に加入した製品とする。
- 本製品の設計図面の変更、模倣を禁止する。
- 製品において、仕様により寸法・材質等の変更がある場合は承認図にて提出する事。
- 製品は内田工業(株)製品、または同等以上とする。



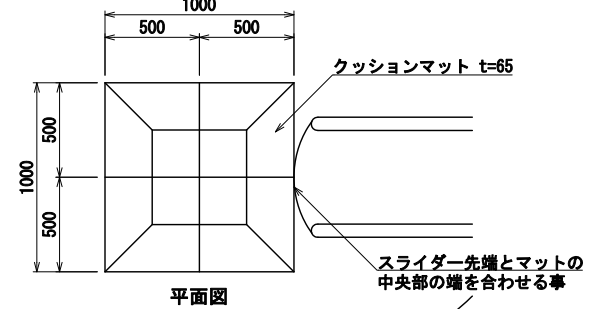
平面図



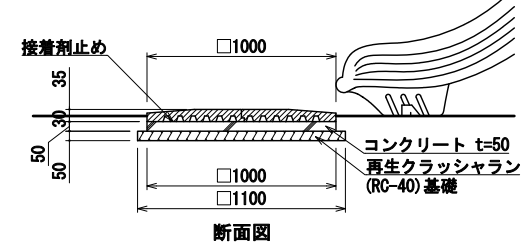
基礎伏図

オプション ラバークッションマット詳細図 S=1:20 (A3 S=1:40)

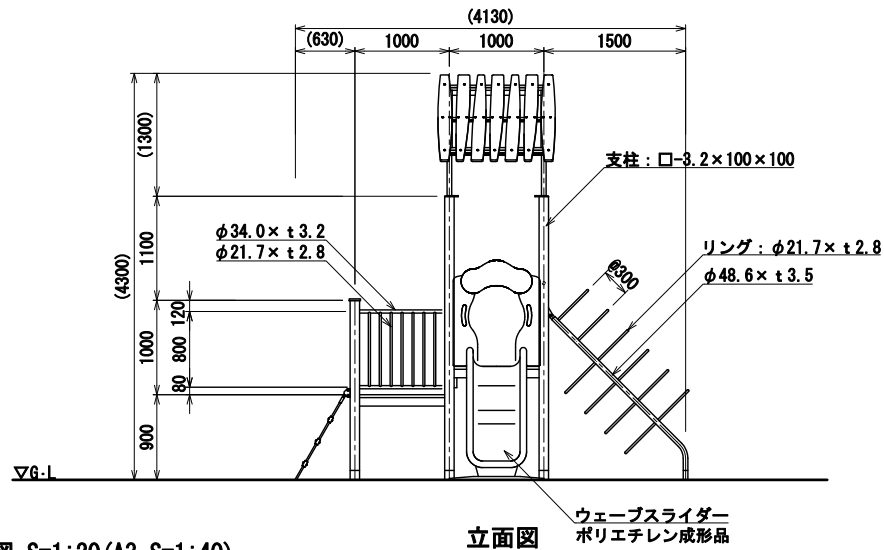
[A0-9112]



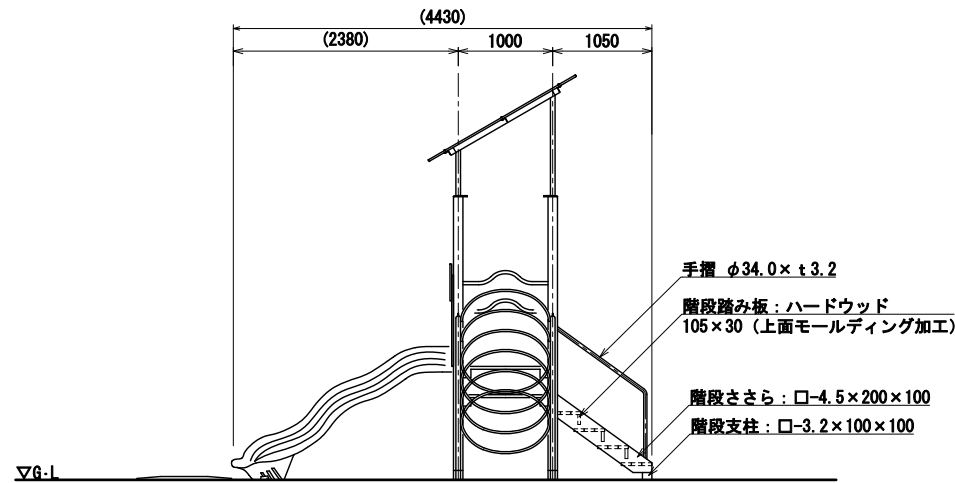
平面図



- * マットの基礎は、スライダー設置後に施工すること。
- カラーは、メーカー標準色とする。
 - (一社)日本公園施設業協会 SPLマーク表示認定企業の製品とする。
 - (一社)日本公園施設業協会 団体賠償責任保険に加入した製品とする。
 - 製品は内田工業(株)製品、または同等以上とする。

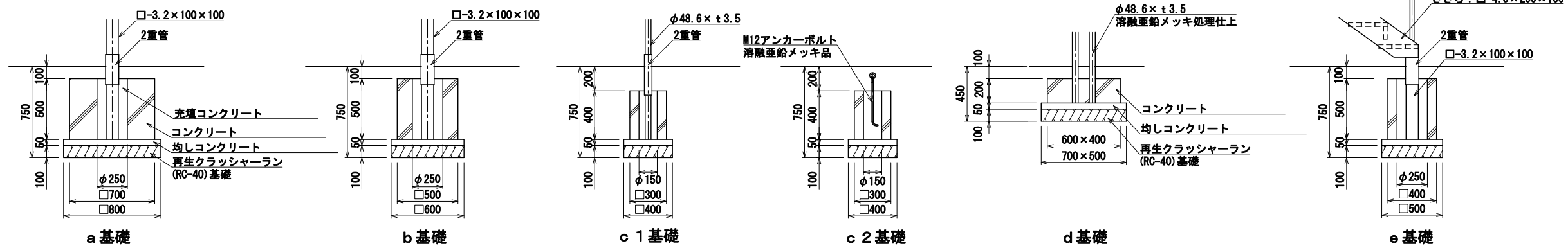


立面図



側面図

基礎詳細図 S=1:20 (A3 S=1:40)



UCHIDA

日付
2020.4.13

設計条件

基本風速
34 m/s 以下

地耐力
長期地耐力 50 KN/m²
短期地耐力 100 KN/m²

弊社までご相談ください
※ 左記に適合しない場所に設置する場合 ※ 地表面粗度区分Ⅲ以外の場合
※ 多雪地域に設置する場合