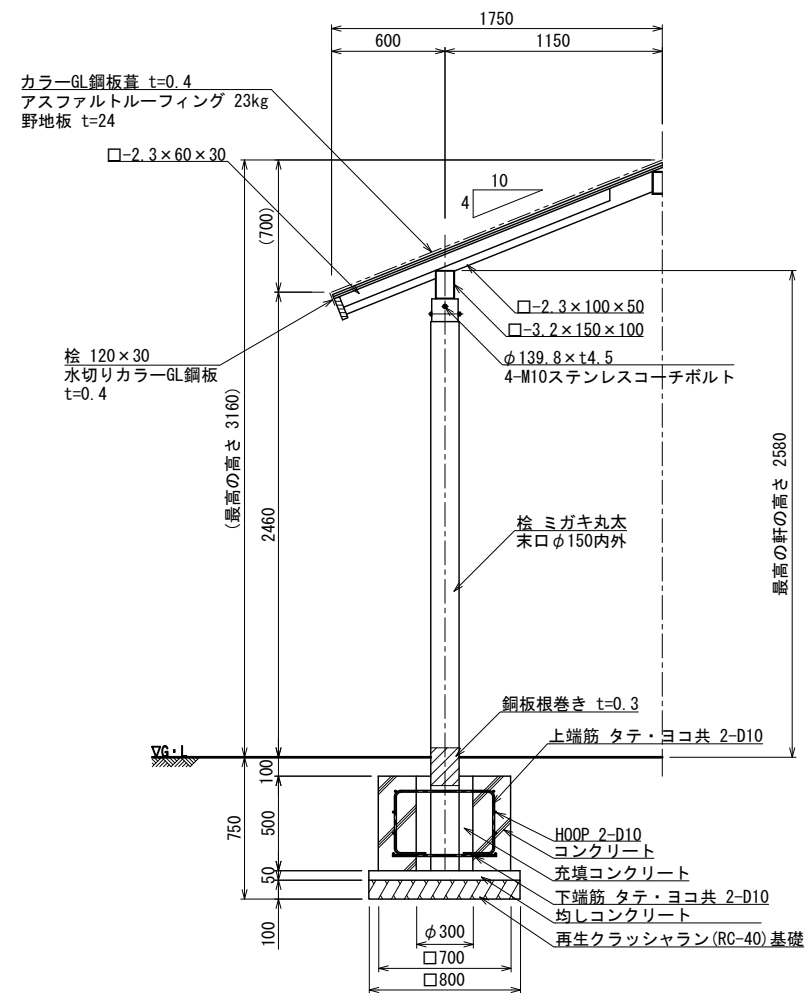
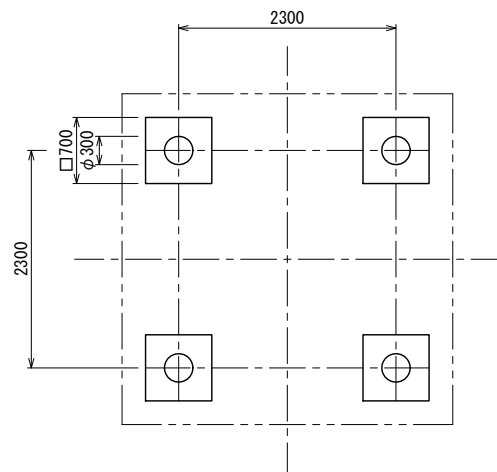
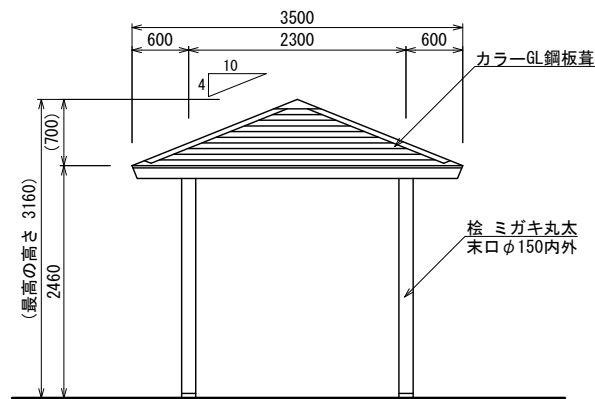
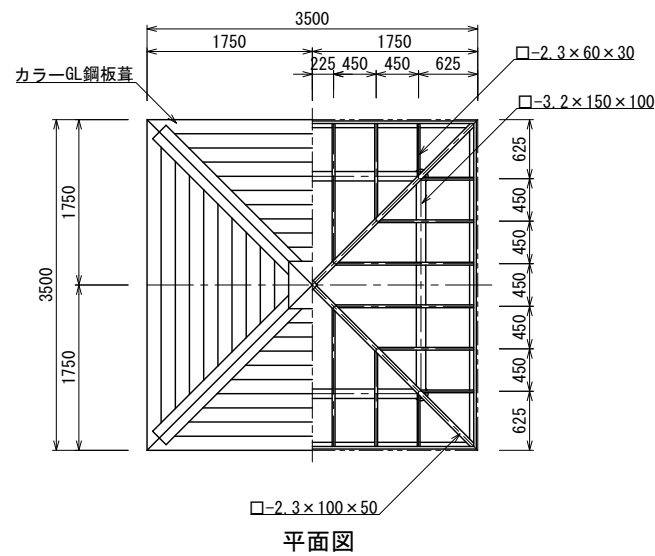
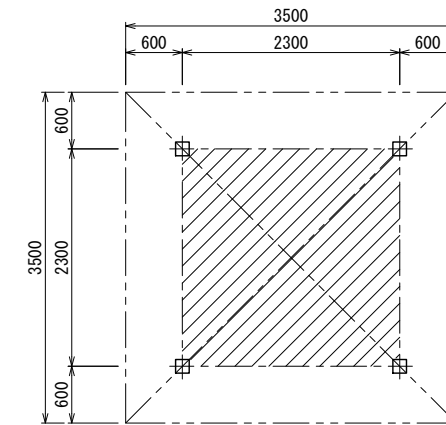


四阿 C35 (カラーガルバリウム鋼板葺・桧ミガキ丸柱) S=1:40 (A3 S=1:80)

[BA-1301G]

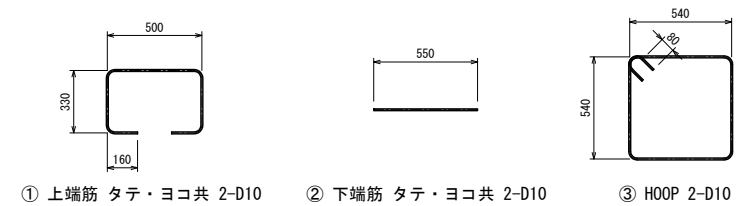


屋根材	一般名称	不燃材料認定番号
カラー鋼板葺	塗装/亜鉛めっき鋼板	NM-8697



四阿面積算定
 $2.3\text{m} \times 2.3\text{m} = 5.29\text{m}^2$
 建築面積 5.29m^2
 延べ面積 5.29m^2

鉄筋図 S=1:20 (A3 S=1:40)



四阿 鉄筋重量表						基礎1箇所当たり		
番号	種別	鉄筋径	長さ (mm)	本数	単位重量 (kg/m)	1本当り重量 (kg)	総重量 (kg)	適用
①	上端筋	D10	1480	4	0.56	0.83	3.32	□
②	下端筋	D10	550	4	0.56	0.31	1.24	—
③	HOOP	D10	2320	2	0.56	1.30	2.60	□
							合計	7.16 kg

- 鉄部は電気亜鉛メッキ処理とし、ウレタン樹脂塗装仕上げとする。(基礎埋設部を除く)
- 木部(ミガキ丸太・野地板を除く)は、TAP加圧注入処理(無公害防防腐剤)とする。
- 木部表面は、TAPステイン塗布仕上げとする。
- 柱は、背割加工とする。
- ISO 9001:2015認証取得企業の製品とする。
- (一社)日本公園施設業協会 SPLマーク表示認定企業の製品とする。
- (一社)日本公園施設業協会 団体賠償責任保険に加入した製品とする。
- 本製品の設計図面の変更、模倣を禁止する。
- 内田工業(株)製品または同等以上とする。