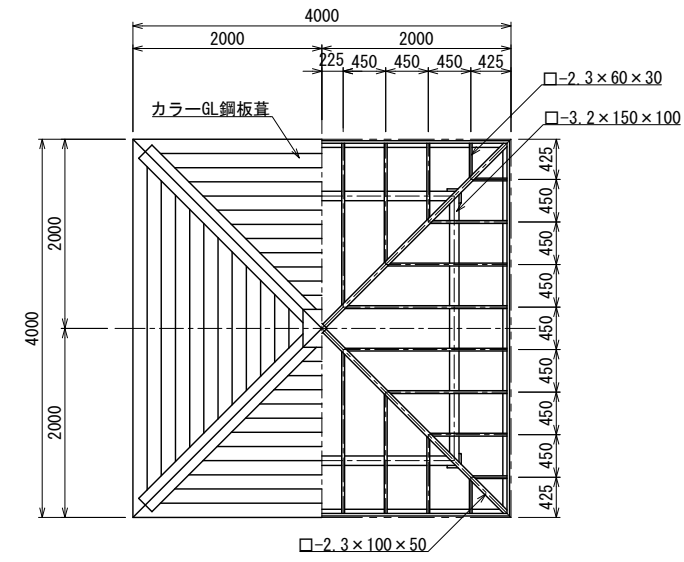
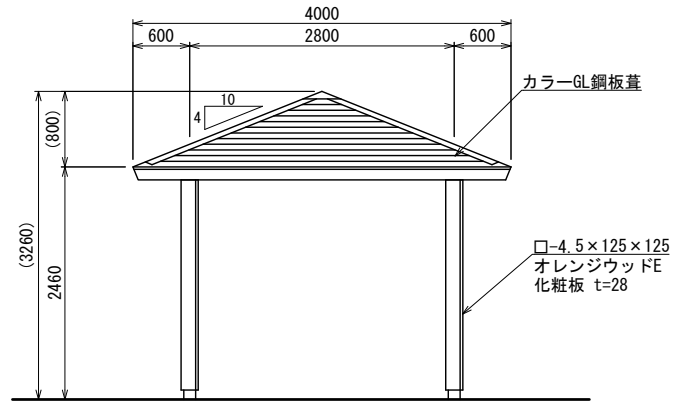


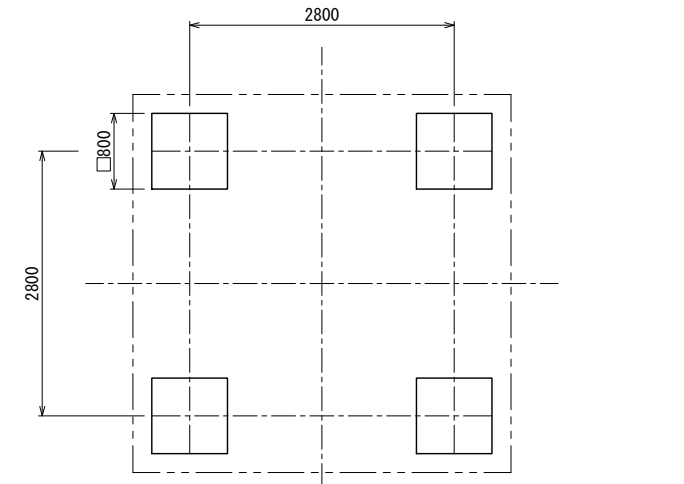
四阿 S40 (カラーガルバリウム鋼板葺・鋼管化粧柱) S=1:40 (A1) S=1:80 (A3) [BA-2101G SW]



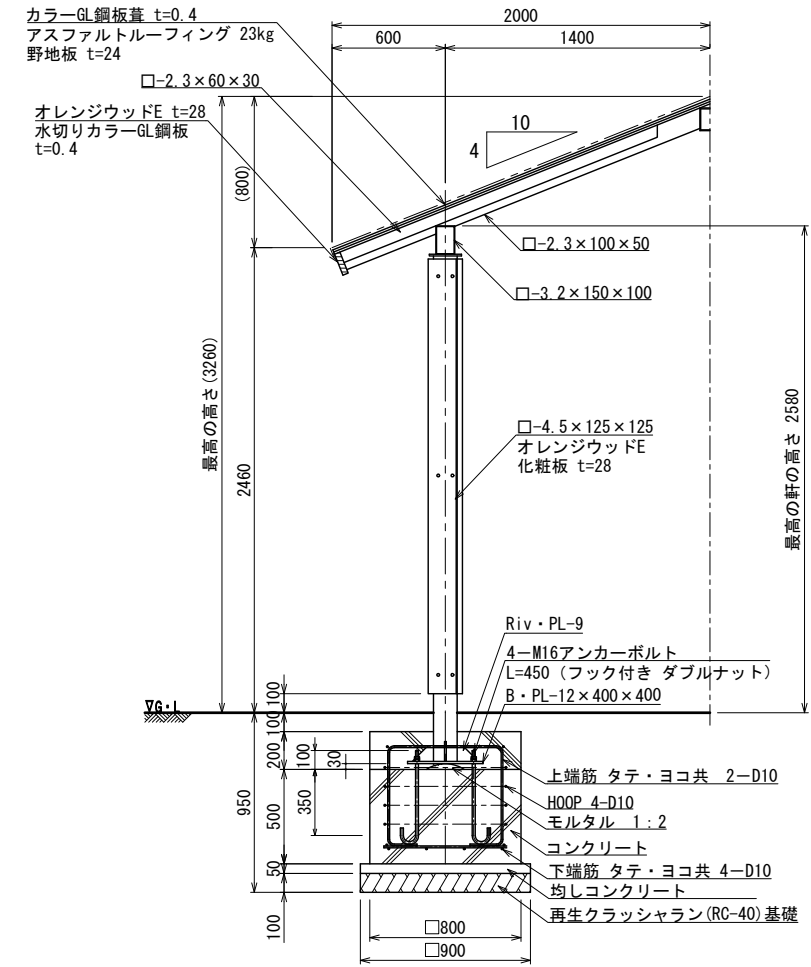
平面図



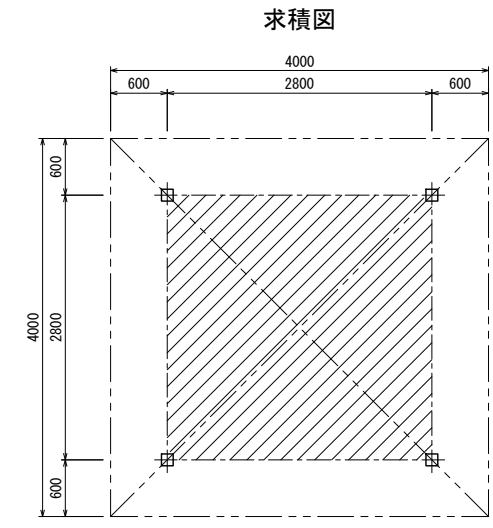
立面図



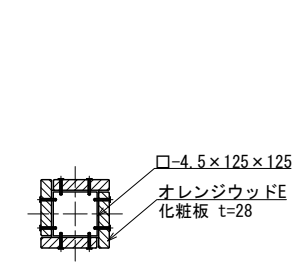
基礎伏図



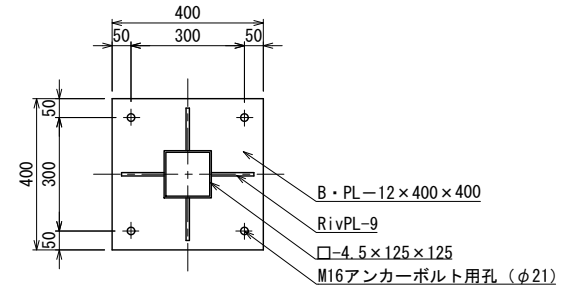
断面詳細図 S=1:20 (A3 S=1:40)



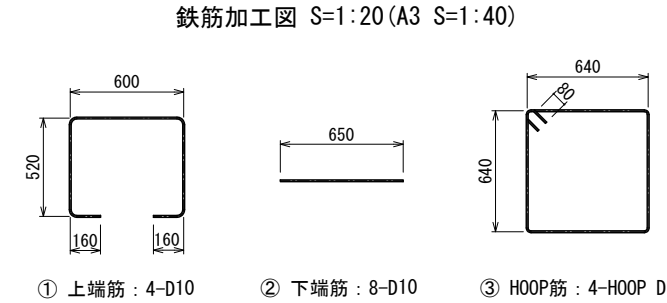
四阿面積算定
 $2.8\text{m} \times 2.8\text{m} = 7.84\text{m}^2$
 建築面積 7.84m²
 延べ面積 7.84m²



支柱断面図
S=1:10 (A3 S=1:20)



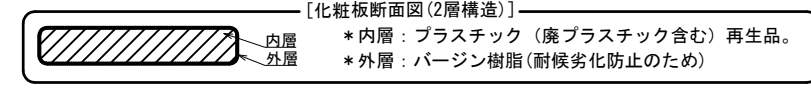
ベースプレート詳細図
S=1:10 (A3 S=1:20)



鉄筋加工図 S=1:20 (A3 S=1:40)

| 番号 | 種別 | 鉄筋径 | 長さ (mm) | 本数 | 単位重量 (kg/m) | 1本当り重量 (kg) | 総重量 (kg) | 適用 |
|----|-------|-----|---------|----|-------------|-------------|----------|----|
| ① | 上端筋 | D10 | 1960 | 4 | 0.56 | 1.10 | 4.40 | □ |
| ② | 下端筋 | D10 | 650 | 8 | 0.56 | 0.36 | 2.88 | — |
| ③ | HOOP筋 | D10 | 2720 | 4 | 0.56 | 1.52 | 6.08 | □ |
| 合計 | | | | | | | 13.36 kg | |

| 屋根材 | 一般名称 | 不燃材料認定番号 |
|------------|------------|----------|
| カラーG L 鋼板葺 | 塗装/亜鉛めっき鋼板 | NM-8697 |



- 鉄部は電気亜鉛メッキ処理とし、ウレタン樹脂塗装仕上げとする。(基礎埋設部を除く)
- 化粧板(オレンジウッドE: エコレッド色)はプラスチック(廃プラスチック含む)+廃木粉配合の人工木材とする。
- 木部(野地板)表面は、TAPステイン塗布仕上げとする。
- ISO 9001:2015認証取得企業の製品とする。
- (一社)日本公園施設業協会 SPLマーク表示認定企業の製品とする。
- (一社)日本公園施設業協会 団体賠償責任保険に加入した製品とする。
- 本製品の設計図面の変更、模倣を禁止する。
- 内田工業(株)製品または同等以上とする。