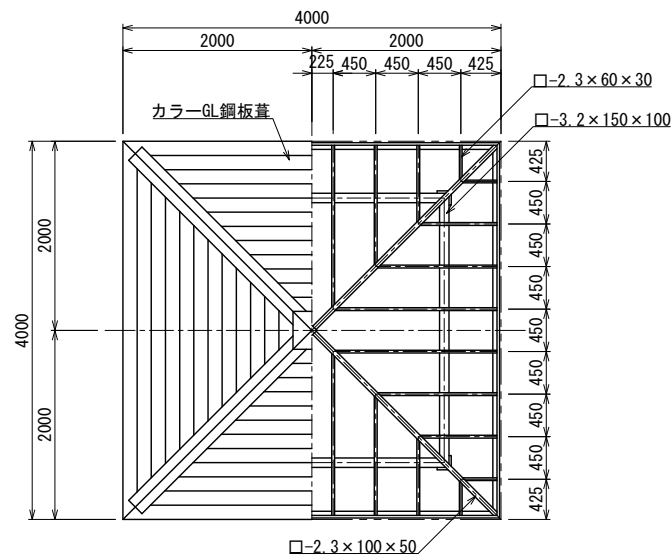
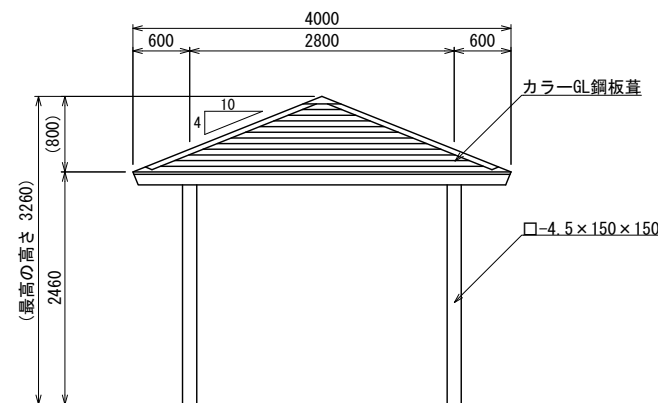


四阿 S40 (カラーガルバリウム鋼板葺・鋼管角柱) S=1:40 (A3 S=1:80)

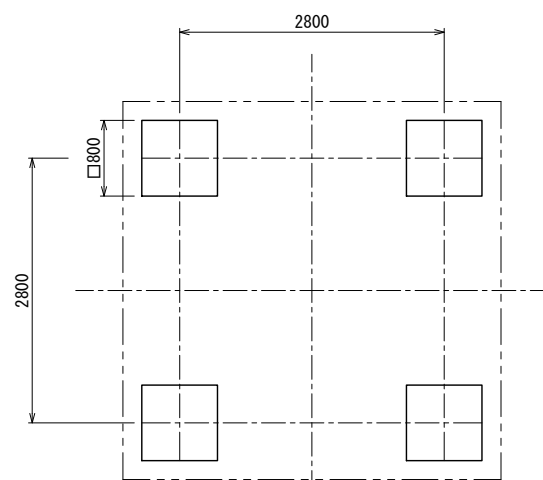
[BA-2101G]



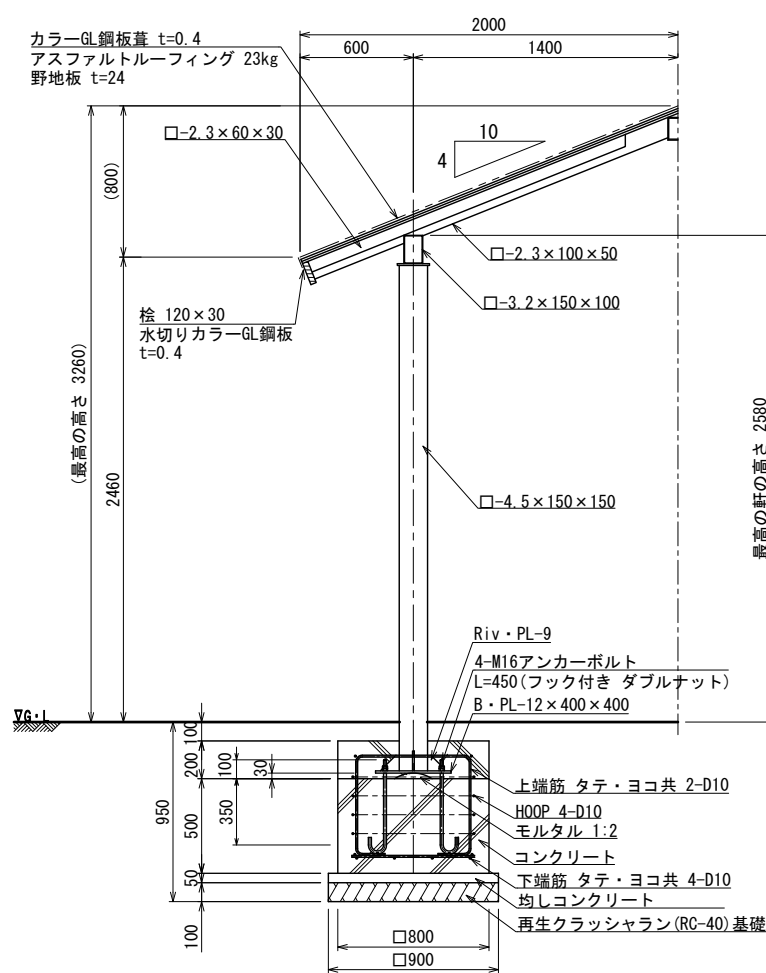
平面図



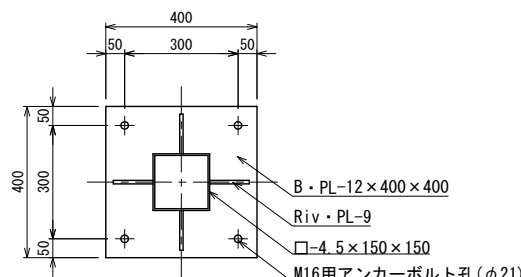
立面図



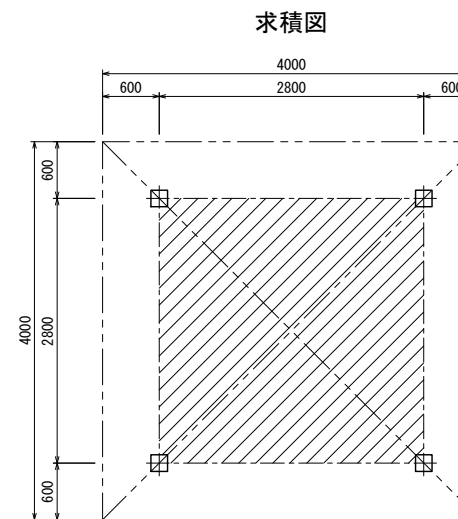
基礎伏図



断面詳細図 S=1:20 (A3 S=1:40)



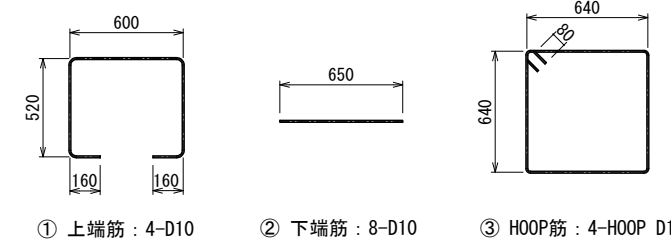
ベースプレート詳細図 S=1:10 (A3 S=1:20)



四阿面積算定
 $2.8\text{m} \times 2.8\text{m} = 7.84\text{m}^2$
 建築面積 7.84m²
 延べ面積 7.84m²

屋根材	一般名称	不燃材料認定番号
カラーGL鋼板葺	塗装/亜鉛めっき鋼板	NM-8697

鉄筋加工図 S=1:20 (A3 S=1:40)



鉄筋重量表

番号	種別	鉄筋径	長さ (mm)	本数	単位重量 (kg/m)	1本当り重量 (kg)	総重量 (kg)	適用	
①	上端筋	D10	1960	4	0.56	1.10	4.40	□	
②	下端筋	D10	650	8	0.56	0.36	2.88	—	
③	HOOP筋	D10	2720	4	0.56	1.52	6.08	□	
							合計	13.36 kg	

- 鉄部は電気亜鉛メッキ処理とし、ウレタン樹脂塗装仕上げとする。(基礎埋設部を除く)
- 木部(野地板を除く)は、TAP加圧注入処理(無公害防腐防蟻剤)とする。
- 木部表面は、TAPステイン塗布仕上げとする。
- ISO 9001:2015認証取得企業の製品とする。
- (一社)日本公園施設業協会 SPLマーク表示認定企業の製品とする。
- (一社)日本公園施設業協会 団体賠償責任保険に加入した製品とする。
- 本製品の設計図面の変更、模倣を禁止する。
- 内田工業(株)製品または同等以上とする。