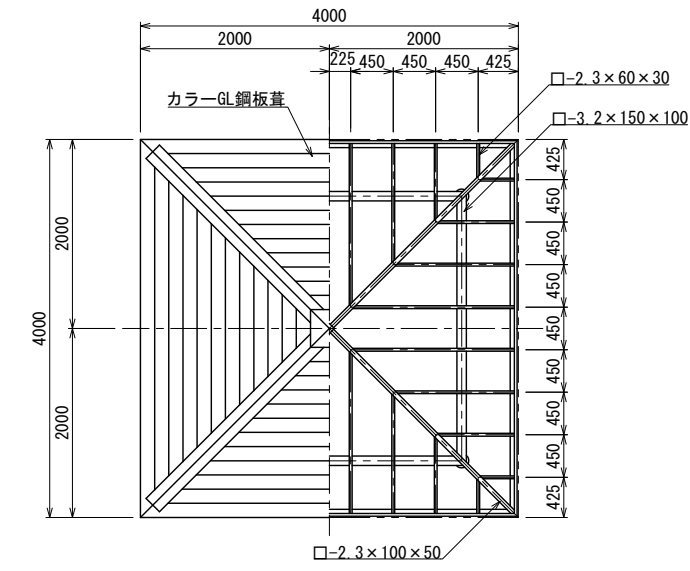
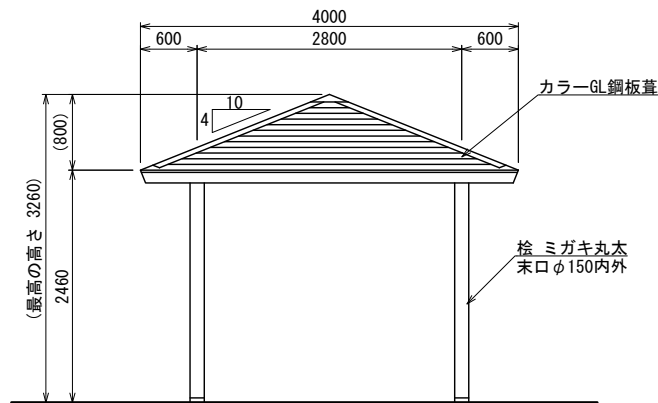


# 四阿 S40 (カラーガルバリウム鋼板葺・桧ミガキ丸柱) S=1:40 (A3 S=1:80)

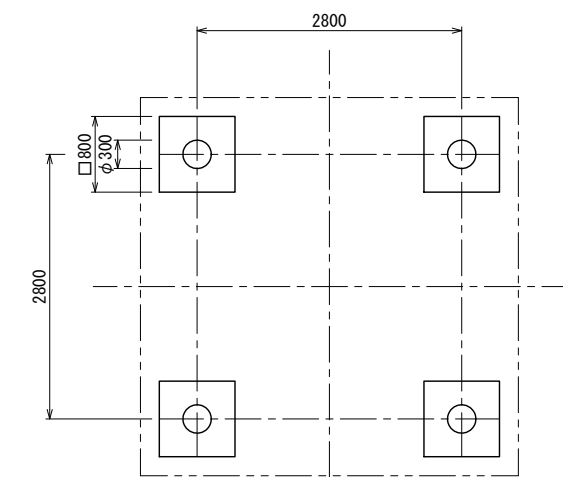
[BA-2301G]



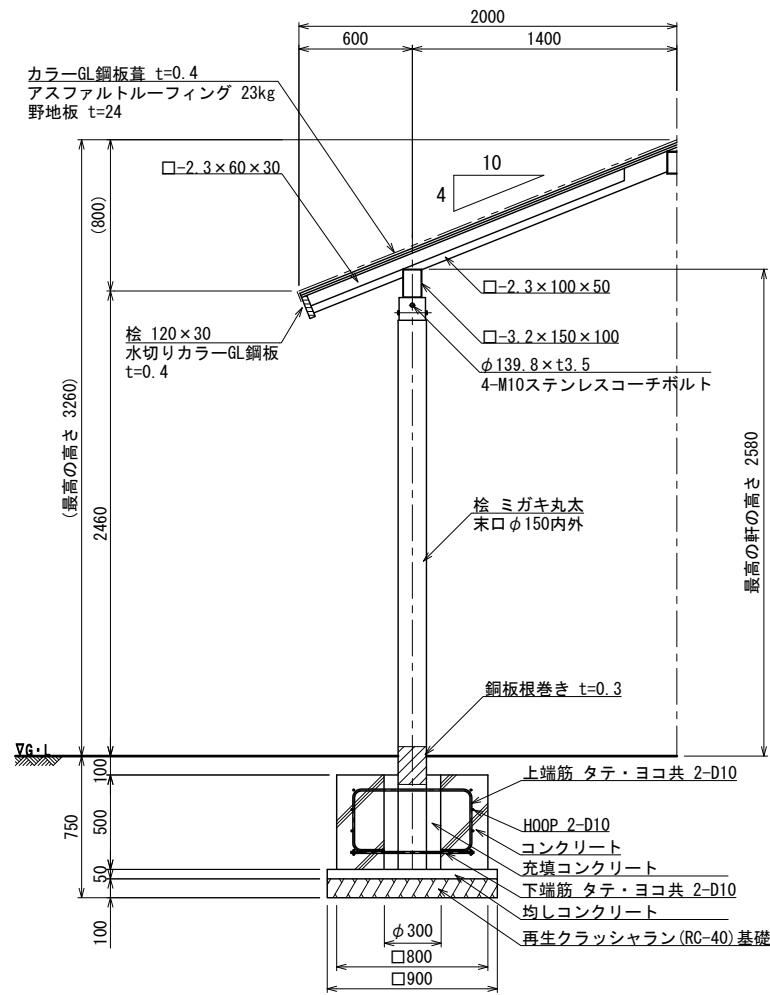
平面図



立面図



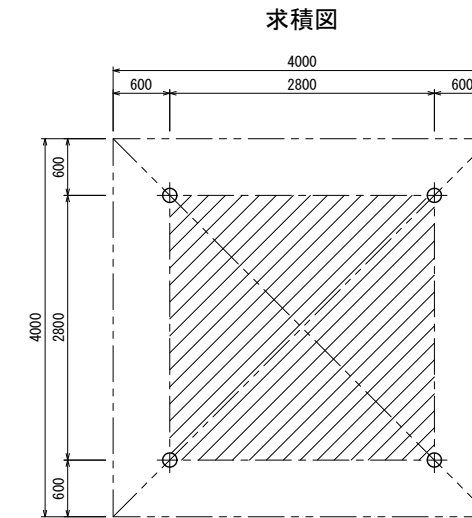
基礎伏図



断面詳細図 S=1:20 (A3 S=1:40)

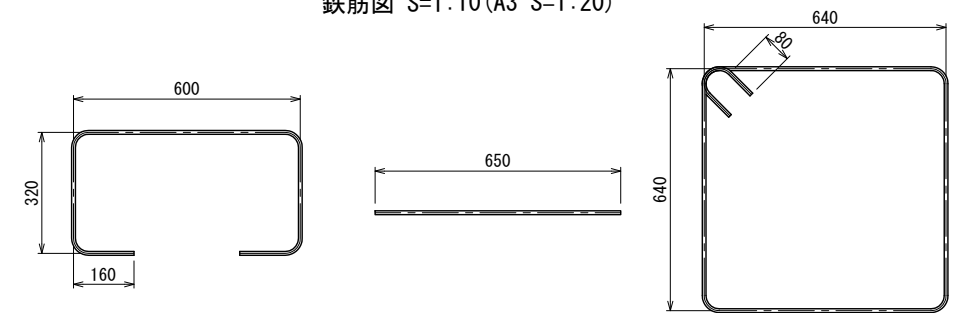
屋根材	一般名称	不燃材料認定番号
カラーGL鋼板葺	塗装/垂鉛めっき鋼板	NM-8697

- 鉄部は電気亜鉛メッキ処理とし、ウレタン樹脂塗装仕上げとする。(基礎埋設部を除く)
- 木部(ミガキ丸柱・野地板を除く)は、TAP加圧注入処理(無公害防腐防蟻剤)とする。
- 木部表面は、TAPステイン塗布仕上げとする。
- 柱は、背割加工とする。
- ISO 9001:2015認証取得企業の製品とする。
- (一社)日本公園施設業協会 SPLマーク表示認定企業の製品とする。
- (一社)日本公園施設業協会 団体賠償責任保険に加入した製品とする。
- 本製品の設計図面の変更、模倣を禁止する。
- 内田工業(株)製品または同等以上とする。



四阿面積算定  
 $2.8\text{m} \times 2.8\text{m} = 7.84\text{m}^2$   
 建築面積 7.84m<sup>2</sup>  
 延べ面積 7.84m<sup>2</sup>

鉄筋図 S=1:10 (A3 S=1:20)



① 上端筋 タテ・ヨコ共 2-D10    ② 下端筋 タテ・ヨコ共 2-D10    ③ HOOP 2-D10

四阿 鉄筋重量表						基礎1箇所当たり		
番号	種別	鉄筋径	長さ(mm)	本数	単位重量(kg/m)	1本当り重量(kg)	総重量(kg)	適用
①	上端筋	D10	1560	4	0.56	0.87	3.48	□
②	下端筋	D10	650	4	0.56	0.36	1.44	—
③	HOOP	D10	2720	2	0.56	1.52	3.04	□
							合計	7.96 kg



日付  
2021. 6. 1

設計条件

基本風速  
34 m/s 以下

地耐力  
・長期地耐力 50 KN/m<sup>2</sup>  
・短期地耐力 100 KN/m<sup>2</sup>

弊社までご相談ください  
 ※ 左記に適合しない場所に設置する場合 ※ 地表面粗度区分Ⅲ以外の場合  
 ※ 多雪地域に設置する場合