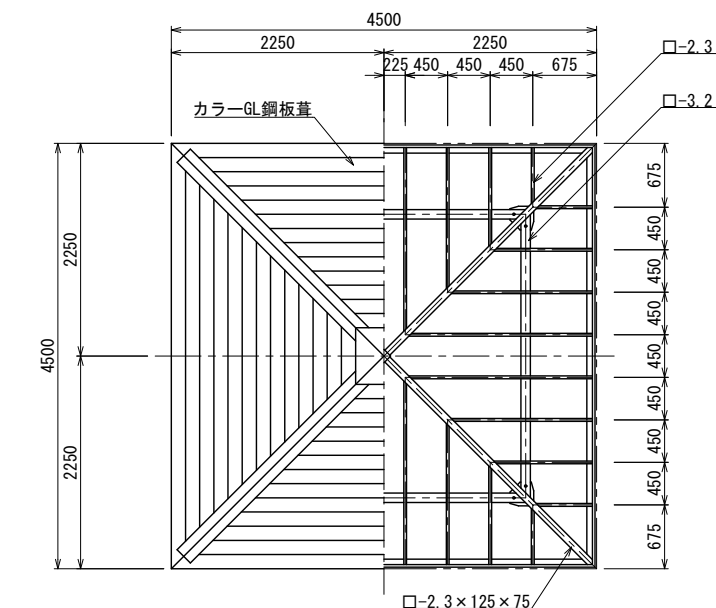
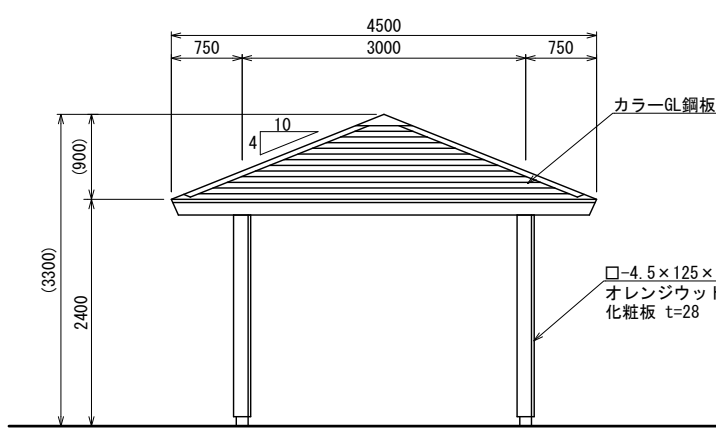


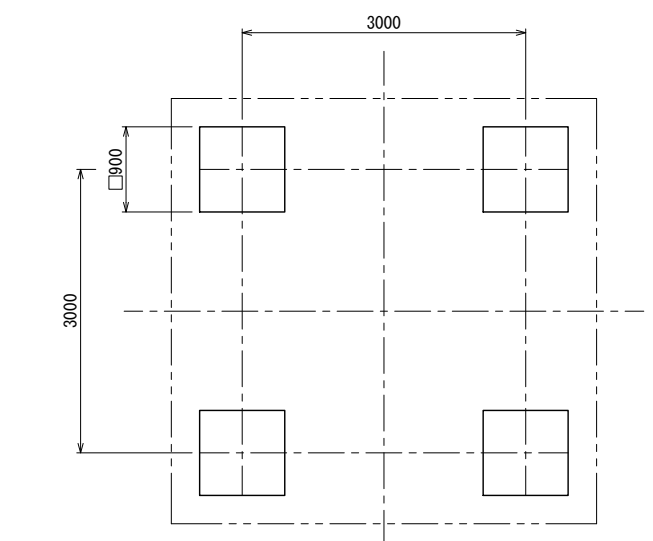
# 四阿 M45 (カラーガルバリウム鋼板葺・鋼管化粧柱) S=1:40 (A1) S=1:80 (A3) [BA-3101G SW]



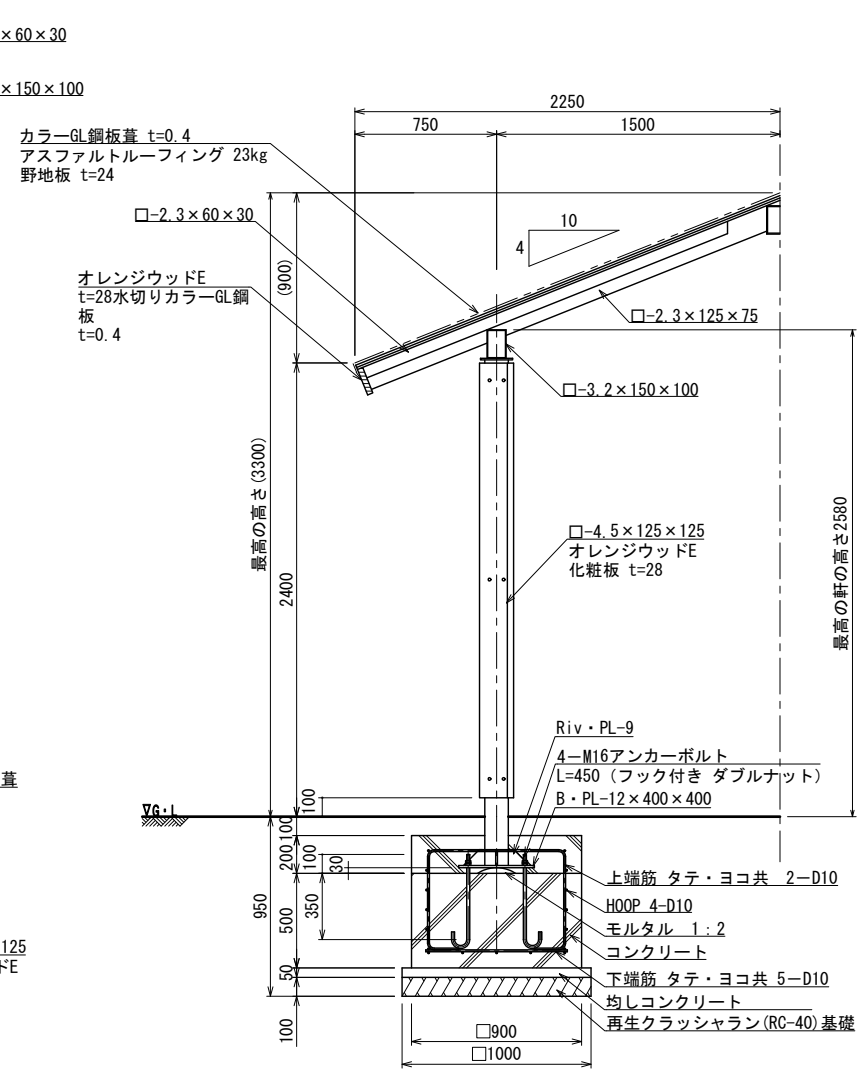
平面図



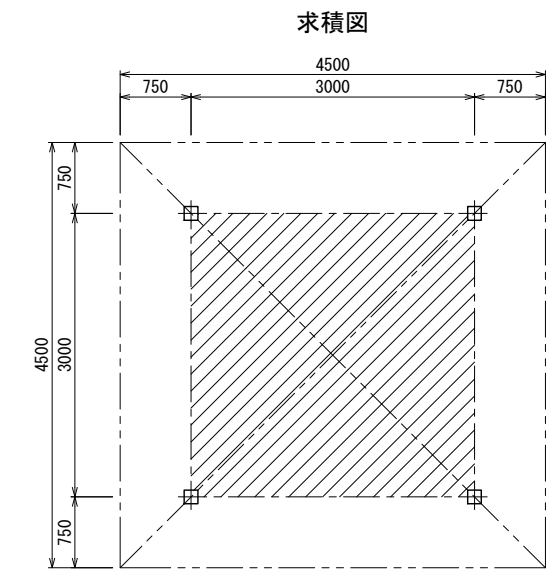
立面図



基礎伏図

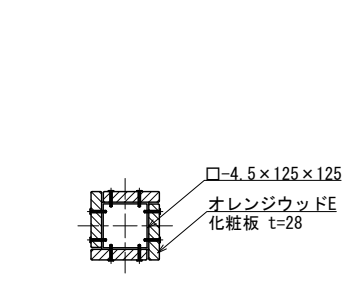


断面詳細図 S=1:20 (A3 S=1:40)

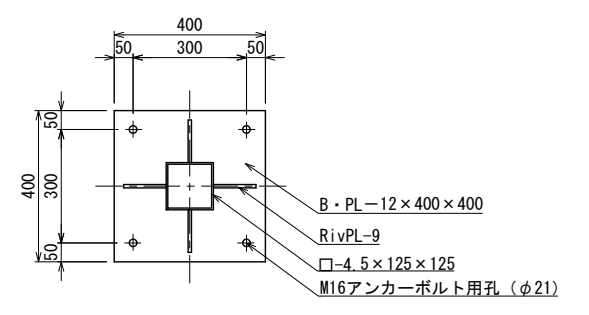


求積図

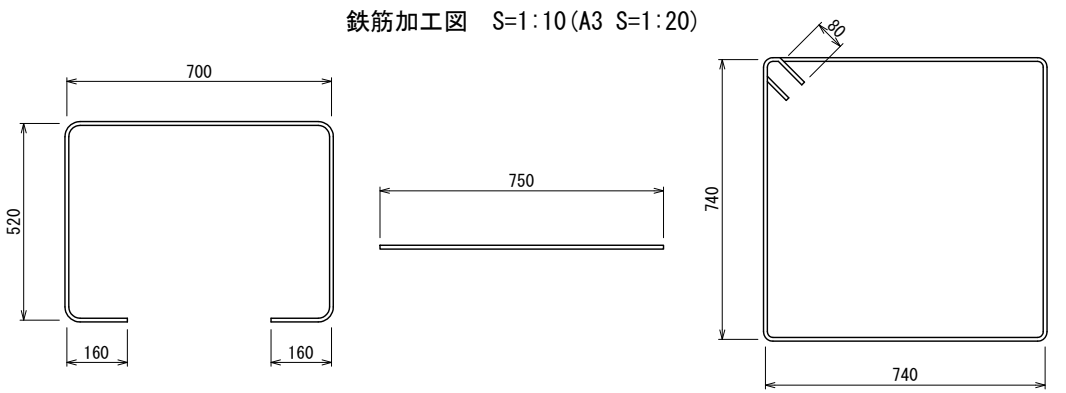
四阿面積算定  
3.0m x 3.0m = 9.0m<sup>2</sup>  
建築面積 9.0m<sup>2</sup>  
延床面積 9.0m<sup>2</sup>



支柱断面図  
S=1:10 (A3 S=1:20)



ベースプレート詳細図  
S=1:10 (A3 S=1:20)

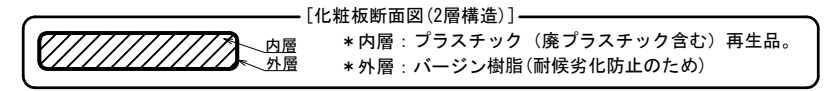


鉄筋加工図 S=1:10 (A3 S=1:20)

鉄筋重量表 基礎1カ所当たり

番号	種別	鉄筋径	長さ (mm)	本数	単位重量 (kg/m)	1本当り重量 (kg)	総重量 (kg)	適用
①	上端筋	D10	2060	4	0.56	1.15	4.60	□
②	下端筋	D10	750	10	0.56	0.42	4.20	—
③	HOOP筋	D10	3120	4	0.56	1.75	7.00	□
合計							15.80 kg	

屋根材	一般名称	不燃材料認定番号
カラーGL鋼板葺	塗装/亜鉛めっき鋼板	NM-8697



- 鉄部は電気亜鉛メッキ処理とし、ウレタン樹脂塗装仕上げとする。(基礎埋設部を除く)
- 化粧板 (オレンジウッドE: エコレッド色) はプラスチック (廃プラスチック含む) + 廃木粉配合の人工木材とする。
- 木部 (野地板) 表面は、TAPステイン塗布仕上げとする。
- ISO 9001:2015認証取得企業の製品とする。
- (一社) 日本公園施設業協会 SPLマーク表示認定企業の製品とする。
- (一社) 日本公園施設業協会 団体賠償責任保険に加入した製品とする。
- 本製品の設計図面の変更、模倣を禁止する。
- 内田工業 (株) 製品または同等以上とする。



日付	設計条件	基本風速	地耐力	弊社までご相談ください
2021. 8. 2		34 m/s 以下	長期地耐力 50 KN/m <sup>2</sup> 短期地耐力 100 KN/m <sup>2</sup>	※ 左記に適合しない場所に設置する場合 ※ 地表面粗度区分Ⅲ以外の場合 ※ 多雪地域に設置する場合