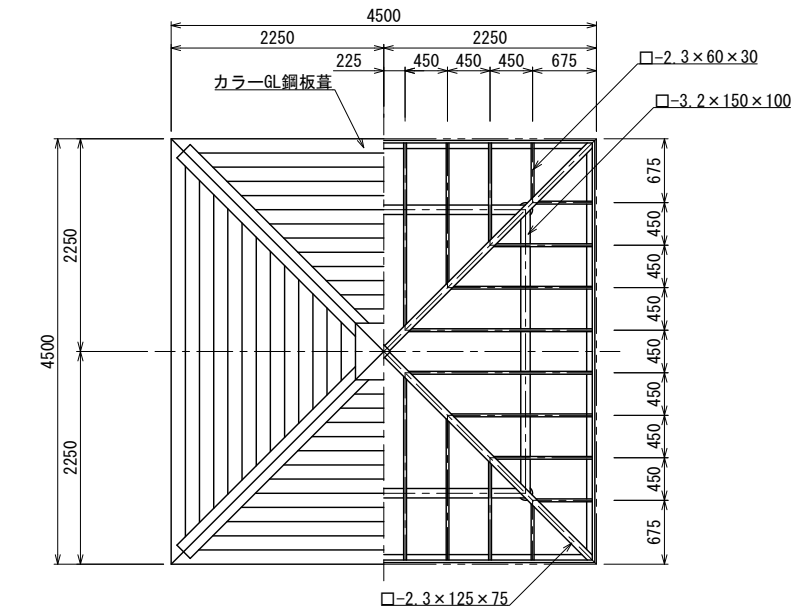
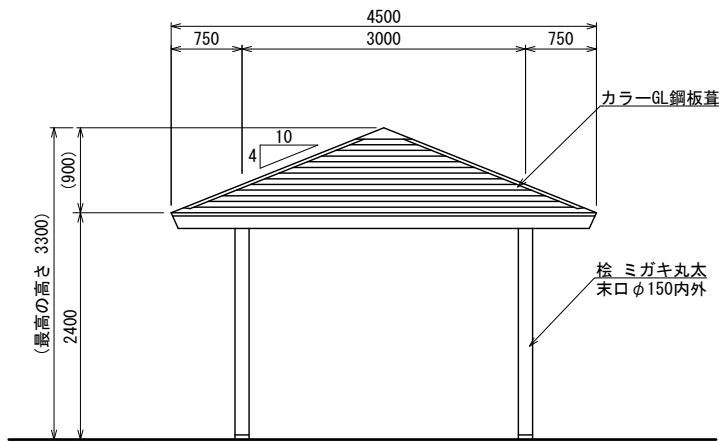


# 四阿 M45 (カラーガルバリウム鋼板葺・桧ミガキ丸柱) S=1:40 (A3 S=1:80)

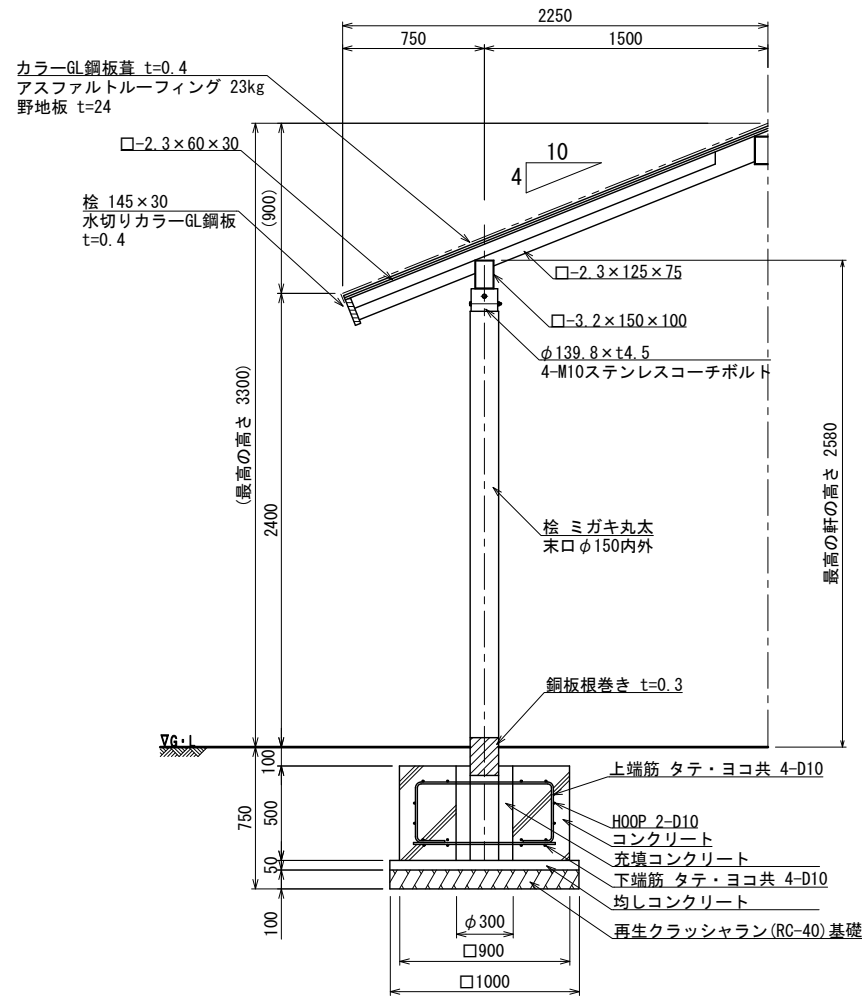
[BA-3301G]



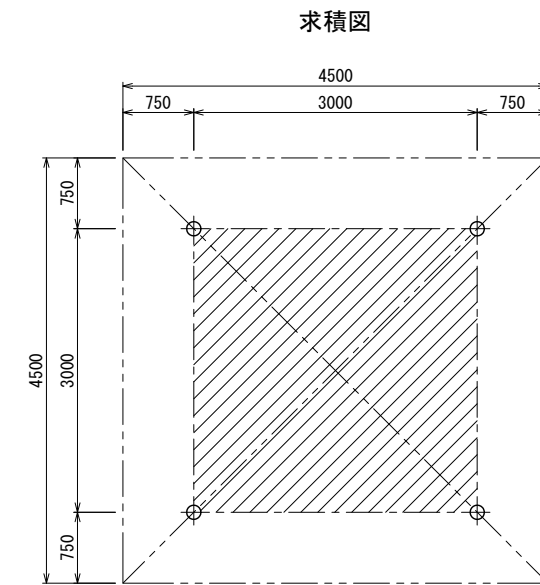
平面図



立面図

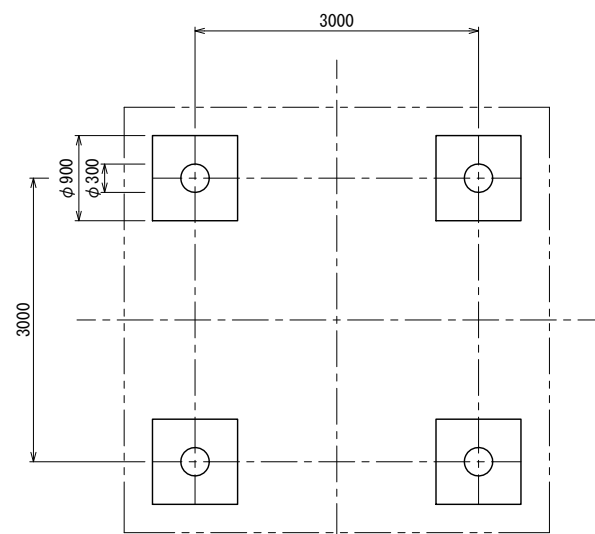


断面詳細図 S=1:40 (A3 S=1:80)



四阿面積算定  
 3.0m x 3.0m = 9.0m<sup>2</sup>  
 建築面積 9.0m<sup>2</sup>  
 延床面積 9.0m<sup>2</sup>

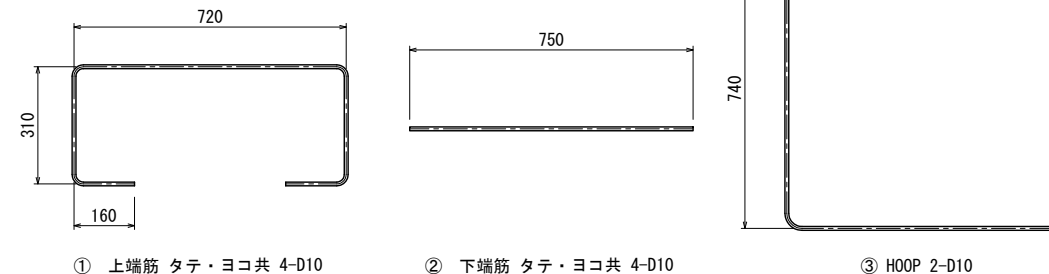
屋根材	一般名称	不燃材料認定番号
カラーGL鋼板葺	塗装/亜鉛めっき鋼板	NM-8697



基礎伏図

- 鉄部は電気亜鉛メッキ処理とし、ウレタン樹脂塗装仕上げとする。(基礎埋設部を除く)
- 木部(ミガキ丸柱・野地板を除く)は、TAP加圧注入処理(無公害防防腐防蟻剤)とする。
- 木部表面は、TAPステイン塗布仕上げとする。
- 柱は、背割加工とする。
- ISO 9001:2015認証取得企業の製品とする。
- (一社)日本公園施設業協会 SPLマーク表示認定企業の製品とする。
- (一社)日本公園施設業協会 団体賠償責任保険に加入した製品とする。
- 本製品の設計図面の変更、模倣を禁止する。
- 内田工業(株)製品または同等以上とする。

鉄筋図 S=1:10 (A3 S=1:20)



鉄筋重量表

番号	種別	鉄筋径	長さ(mm)	本数	単位重量(kg/m)	1本当り重量(kg)	総重量(kg)	適用
①	上端筋	D10	1660	8	0.56	0.93	7.44	□
②	下端筋	D10	750	8	0.56	0.42	3.36	—
③	HOOP	D10	3120	2	0.56	1.75	3.5	□
							合計 14.3 kg	