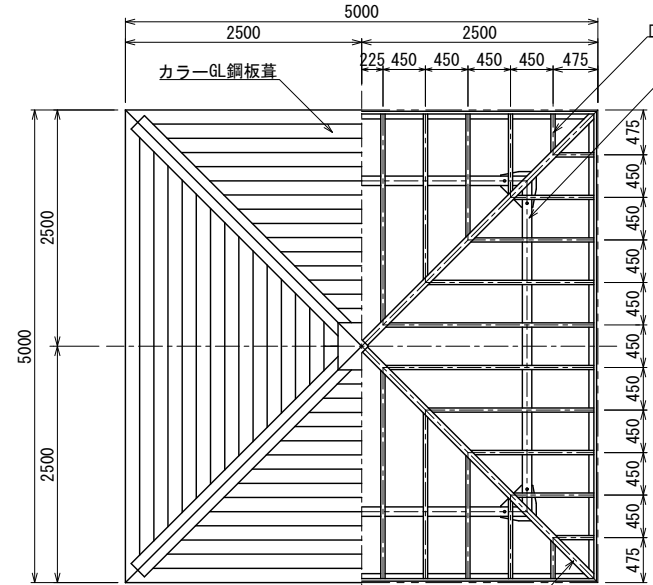
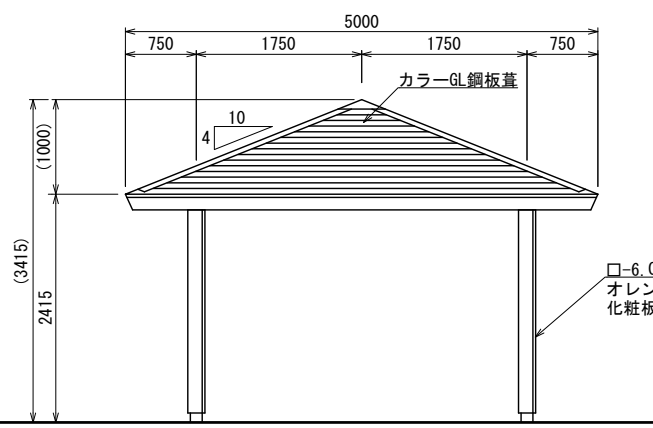


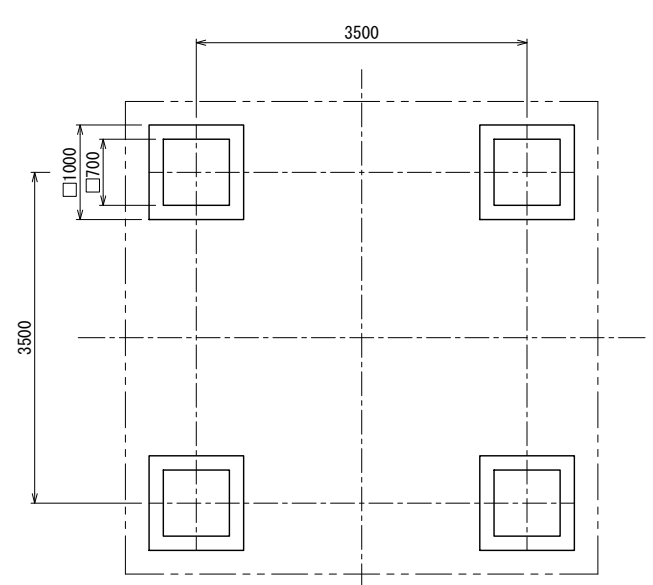
四阿 L50 (カラーガルバリウム鋼板葺・鋼管化粧柱) S=1:40 (A1) S=1:80 (A3) [BA-4101G SW]



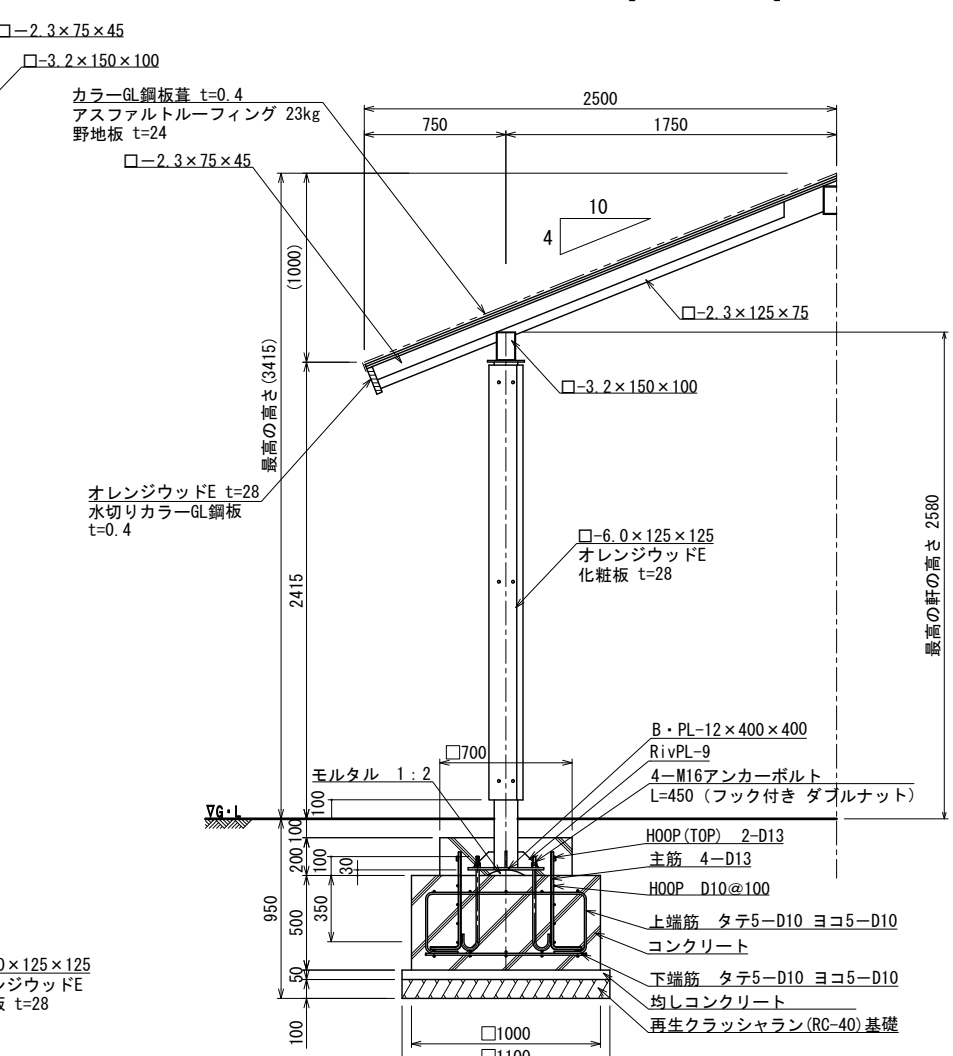
平面図



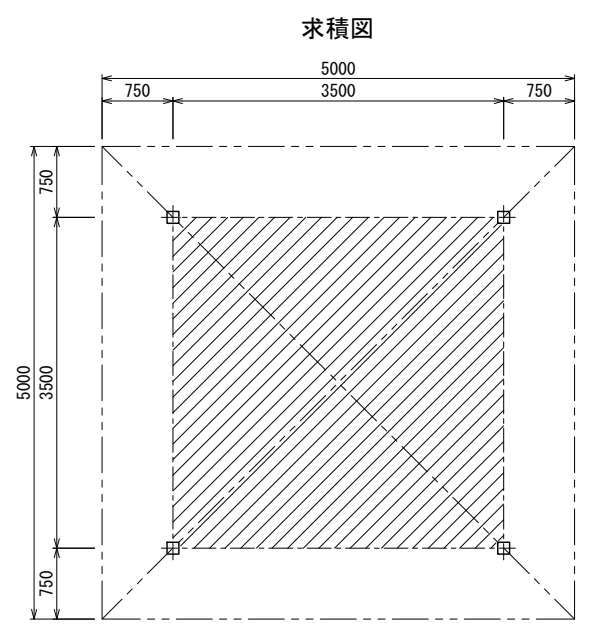
立面図



基礎伏図

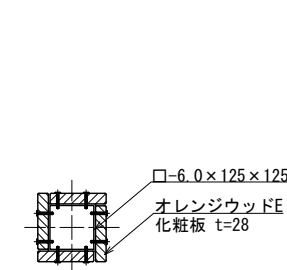


断面詳細図 S=1:20 (A3 S=1:40)

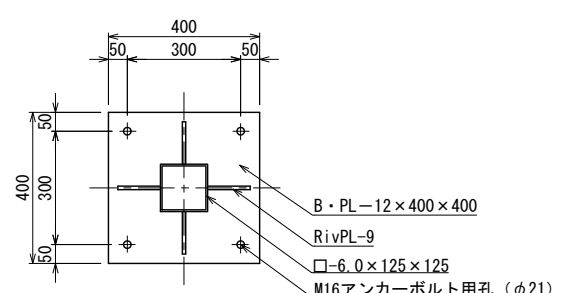


求積図

四阿面積算定
3.5m x 3.5m = 12.25m²
建築面積 12.25m²
延べ面積 12.25m²

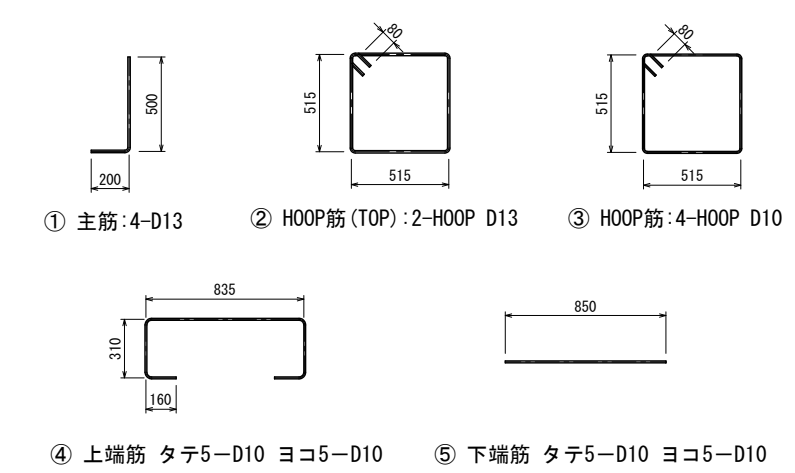


支柱断面図
S=1:10 (A3 S=1:20)



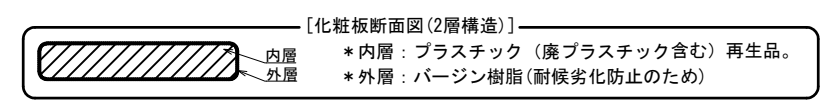
ベースプレート詳細図
S=1:10 (A3 S=1:20)

鉄筋図 S=1:20 (A3 S=1:40)



番号	種別	鉄筋径	長さ (mm)	本数	単位重量 (kg/m)	1本当り重量 (kg)	総重量 (kg)	適用
①	主筋	D13	700	4	0.995	0.70	2.80	J
②	TOP筋	D13	2220	2	0.995	2.21	4.42	□
③	HOOP筋	D10	2220	4	0.56	1.24	4.96	□
④	上端筋	D10	1775	10	0.56	0.99	9.90	□
⑤	下端筋	D10	850	10	0.56	0.48	4.80	—
							D13	7.22 kg
							D10	19.66 kg
							合計	26.88 kg

屋根材	一般名称	不燃材料認定番号
カラーGL鋼板葺	塗装/亜鉛めっき鋼板	NM-8697



- 鉄部は電気亜鉛メッキ処理とし、ウレタン樹脂塗装仕上げとする。(基礎埋設部を除く)
- 化粧板 (オレンジウッドE: エコレッド色) はプラスチック (廃プラスチック含む) + 廃木粉配合の人工木材とする。
- 木部 (野地板) 表面は、TAPステイン塗布仕上げとする。
- ISO 9001:2015認証取得企業の製品とする。
- (一社) 日本公園施設業協会 SPLマーク表示認定企業の製品とする。
- (一社) 日本公園施設業協会 団体賠償責任保険に加入した製品とする。
- 本製品の設計図面の変更、模倣を禁止する。
- 内田工業 (株) 製品または同等以上とする。