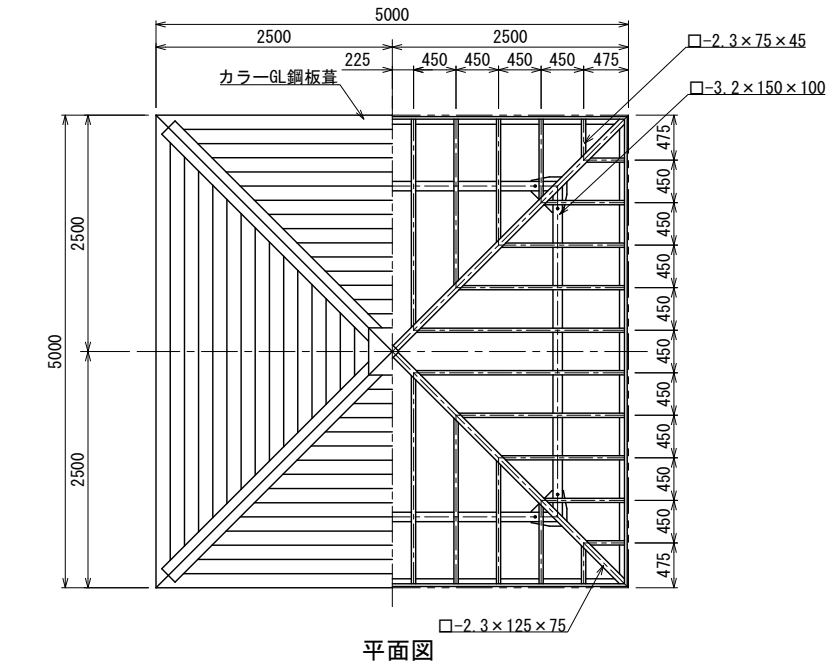
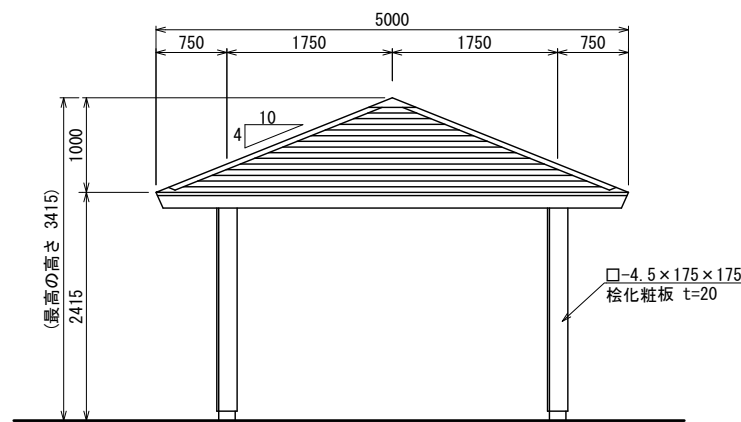


四阿 L50 (カラーガルバリウム鋼板葺・鋼管化粧角柱) S=1:40 (A3 S=1:80)

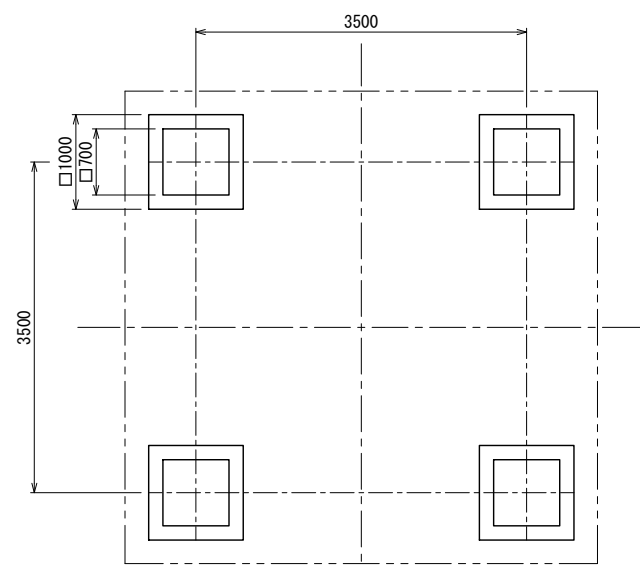
[BA-4201G]



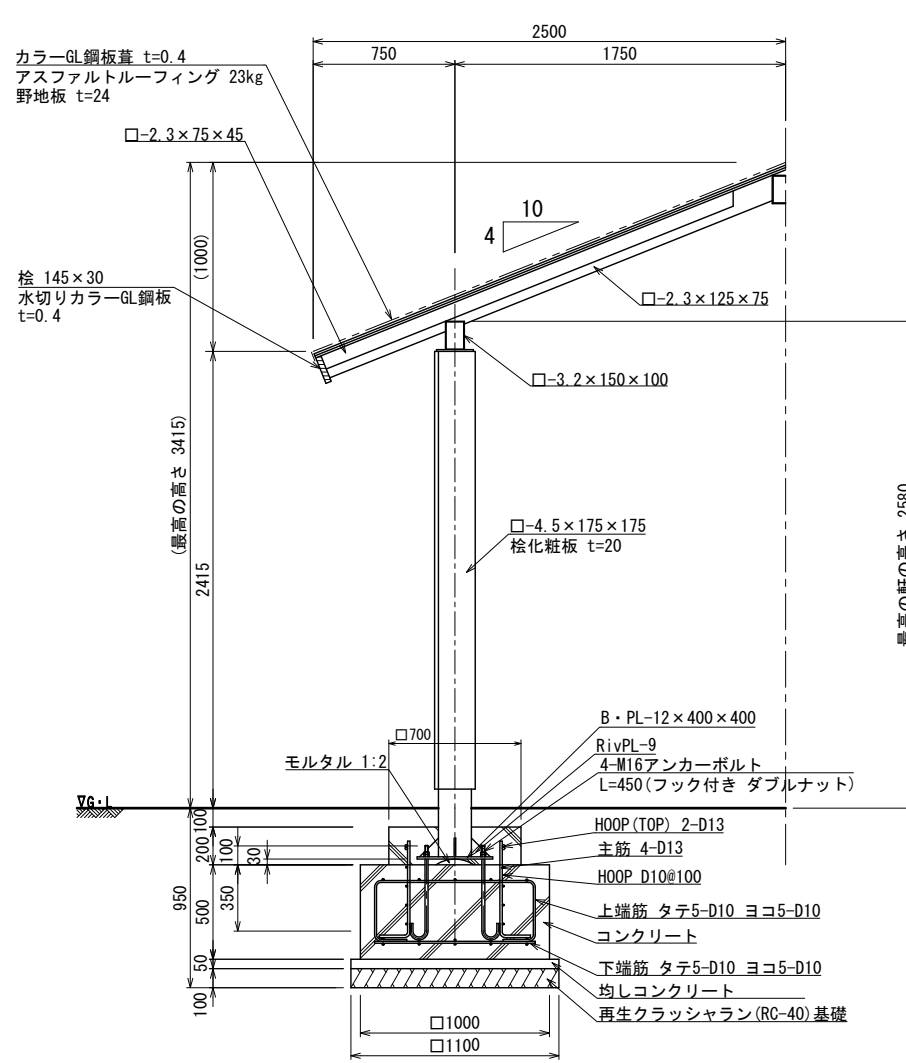
平面図



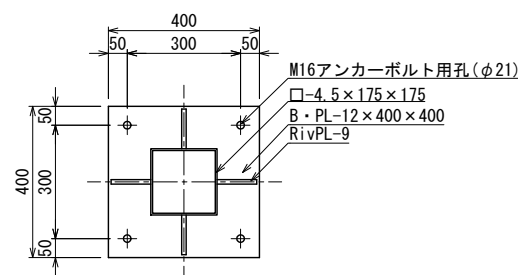
立面図



基礎伏図



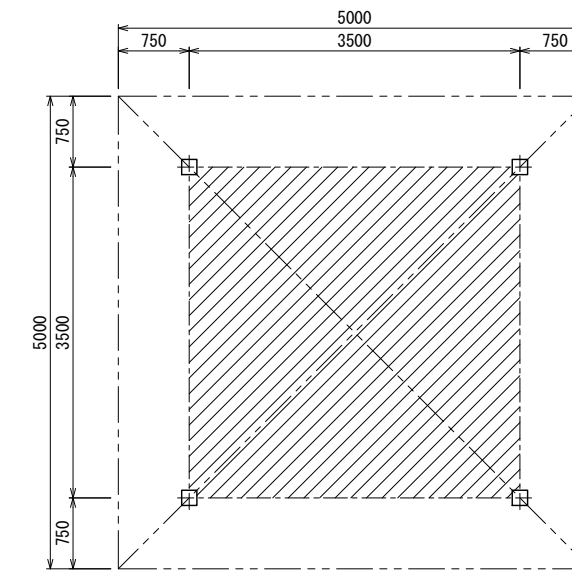
断面詳細図 S=1:20 (A3 S=1:40)



ベースプレート詳細図 S=1:10 (A3 S=1:20)

- 鉄部は電気亜鉛メッキ処理とし、ウレタン樹脂塗装仕上げとする。(基礎埋設部を除く)
- 木部(野地板を除く)は、TAP加圧注入処理(無公害防防腐防蟻剤)とする。
- 木部表面は、TAPステイン塗布仕上げとする。
- ISO 9001:2015認証取得企業の製品とする。
- (一社)日本公園施設業協会 SPLマーク表示認定企業の製品とする。
- (一社)日本公園施設業協会 団体賠償責任保険に加入した製品とする。
- 本製品の設計図面の変更、模倣を禁止する。
- 内田工業(株)製品または同等以上とする。

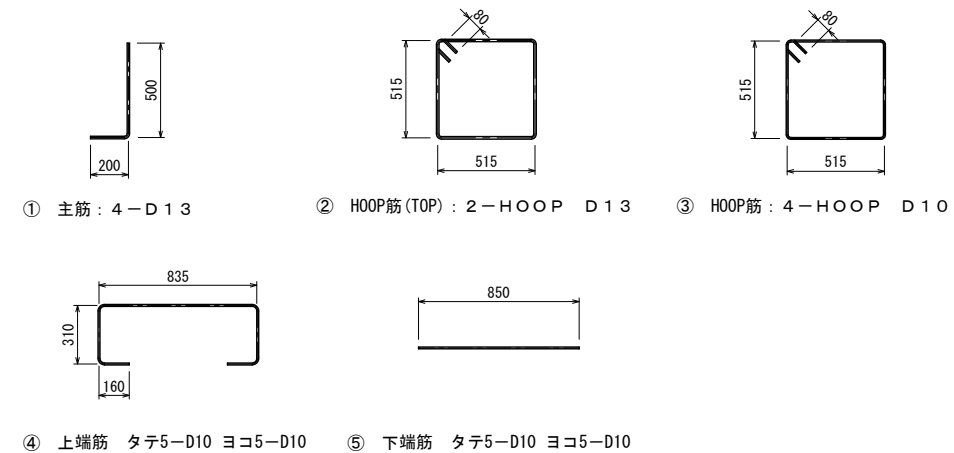
求積図



四阿面積算定
 3.5m x 3.5m = 12.25m²
 建築面積 12.25m²
 延べ面積 12.25m²

屋根材	一般名称	不燃材料認定番号
カラーG L 鋼板葺	塗装/亜鉛めっき鋼板	NM-8697

鉄筋図 S=1:20 (A3 S=1:40)



四阿 鉄筋重量表							基礎 1個当たり		
番号	種別	鉄筋径	長さ(mm)	本数	単位重量(kg/m)	1本当り重量(kg)	総重量(kg)	適用	
①	主筋	D13	700	4	0.995	0.70	2.80	J	
②	TOP筋	D13	2220	2	0.995	2.21	4.42	□	
③	HOOP筋	D10	2220	4	0.56	1.24	4.96	□	
④	上端筋	D10	1775	10	0.56	0.99	9.90	□	
⑤	下端筋	D10	850	10	0.56	0.48	4.80	—	
							D13	7.22	kg
							D10	19.66	kg
							合計	26.88	kg

UCHIDA

日付
2021.8.26

設計条件

基本風速
34 m/s 以下

地耐力
・長期地耐力 50 KN/m²
・短期地耐力 100 KN/m²

弊社までご相談ください
 ※ 左記に適合しない場所に設置する場合 ※ 地表面粗度区分Ⅲ以外の場合
 ※ 多雪地域に設置する場合