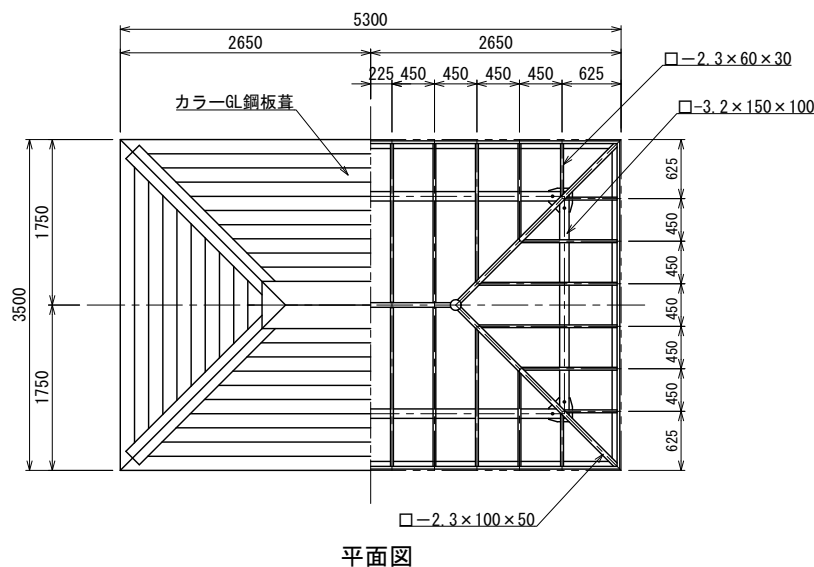
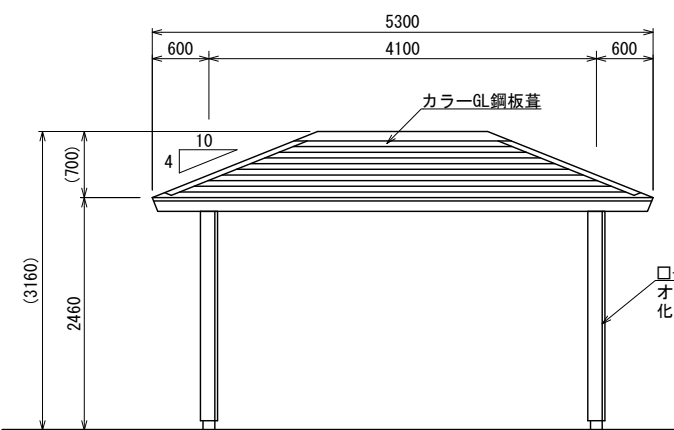


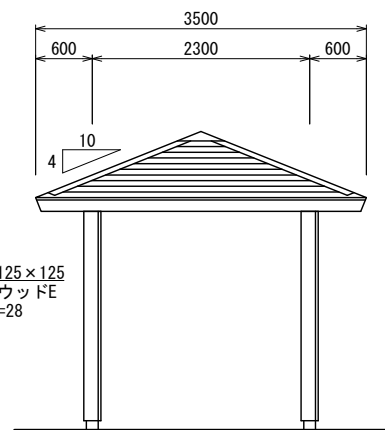
# 四阿（寄せ棟・カラーガルバリウム鋼板葺・鋼管化粧柱） S=1:40 (A1) S=1:80 (A3) [BA-5101G SW]



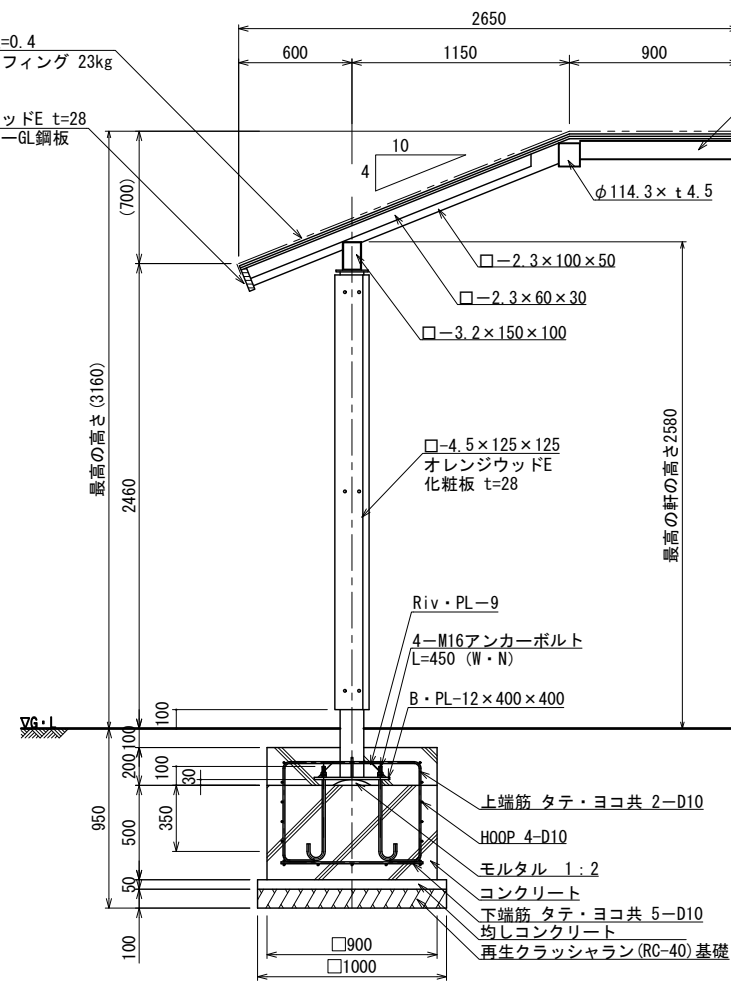
平面図



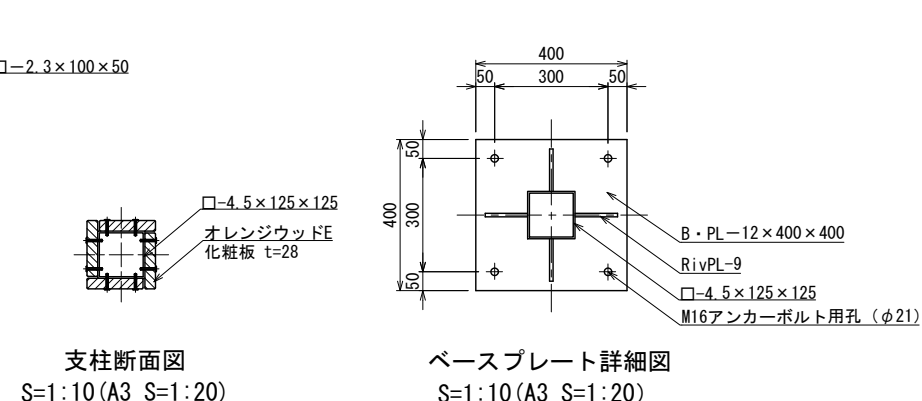
立面図



側面図

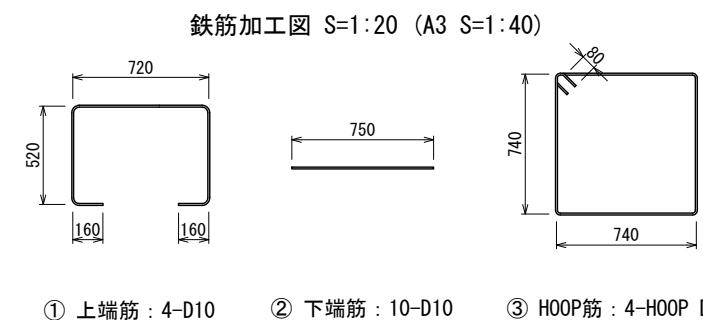


断面詳細図 S=1:20 (A3 S=1:40)



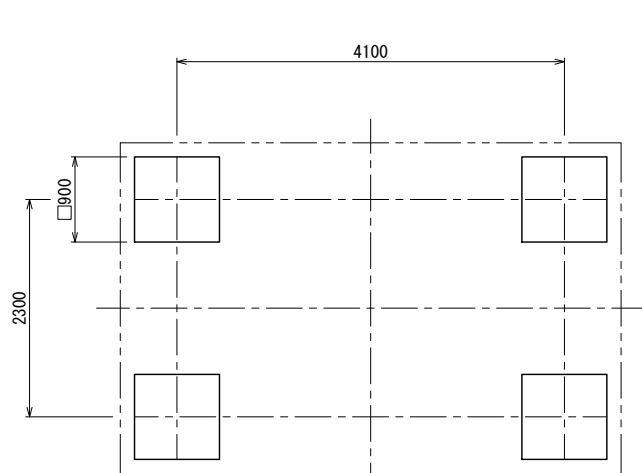
支柱断面図  
S=1:10 (A3 S=1:20)

ベースプレート詳細図  
S=1:10 (A3 S=1:20)

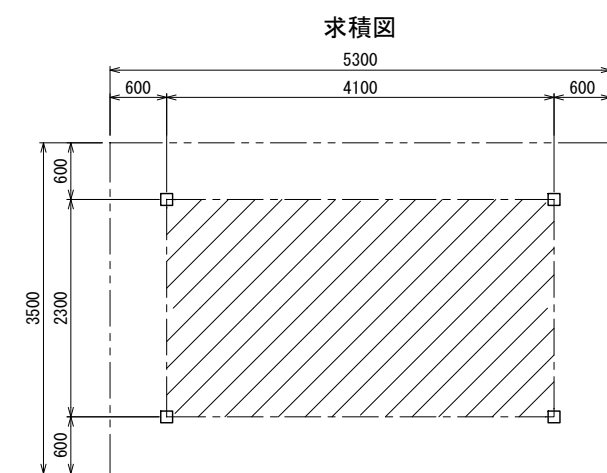


鉄筋加工図 S=1:20 (A3 S=1:40)

鉄筋重量表							基礎1カ所当たり		
番号	種別	鉄筋径	長さ (mm)	本数	単位重量 (kg/m)	1本当り重量 (kg)	総重量 (kg)	適用	
①	上端筋	D10	2080	4	0.56	1.16	4.64	□	
②	下端筋	D10	750	10	0.56	0.42	4.20	—	
③	HOOP筋	D10	3120	4	0.56	1.75	7.00	□	
							合計	15.84 kg	

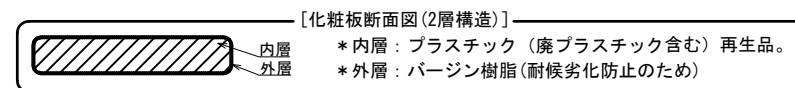


基礎伏図



四阿面積算定  
4.1m x 2.3m = 9.43m<sup>2</sup>  
建築面積 9.43m<sup>2</sup>  
延べ面積 9.43m<sup>2</sup>

屋根材	一般名称	不燃材料認定番号
カラーGL鋼板葺	塗装/亜鉛めっき鋼板	NM-8697



- 鉄部は電気亜鉛メッキ処理とし、ウレタン樹脂塗装仕上げとする。（基礎埋設部を除く）
- 化粧板（オレンジウッドE：エコレッド色）はプラスチック（廃プラスチック含む）+ 廃木粉配合の人工木材とする。
- 木部（野地板）表面は、TAPステイン塗布仕上げとする。
- ISO 9001:2015認証取得企業の製品とする。
- (一社)日本公園施設業協会 SPLマーク表示認定企業の製品とする。
- (一社)日本公園施設業協会 団体賠償責任保険に加入した製品とする。
- 本製品の設計図面の変更、模倣を禁止する。
- 内田工業（株）製品または同等以上とする。