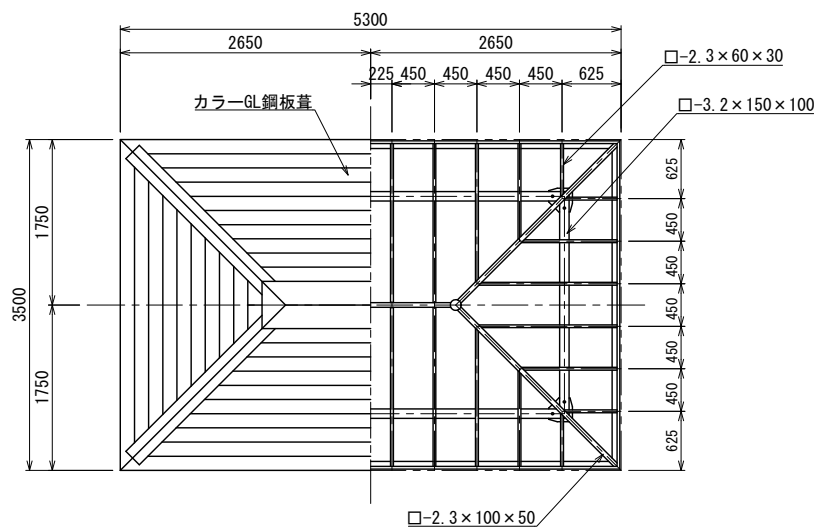
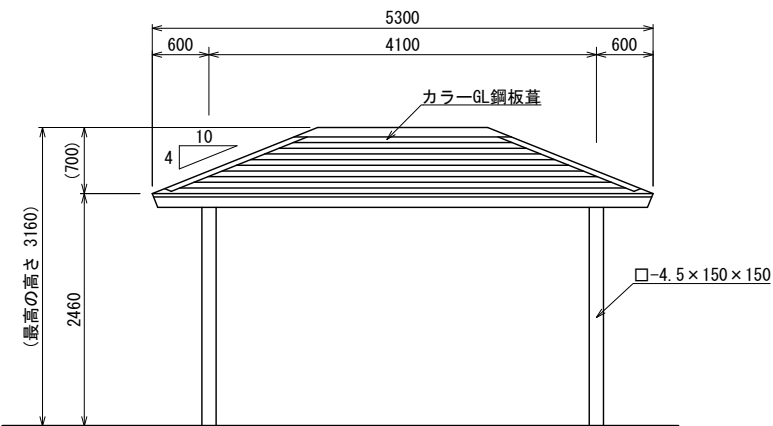


四阿（寄せ棟・カラーガルバリウム鋼板葺・鋼管角柱）S=1:40（A3 S=1:80）

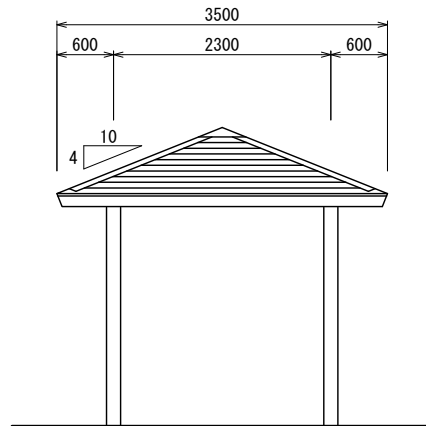
[BA-5101G]



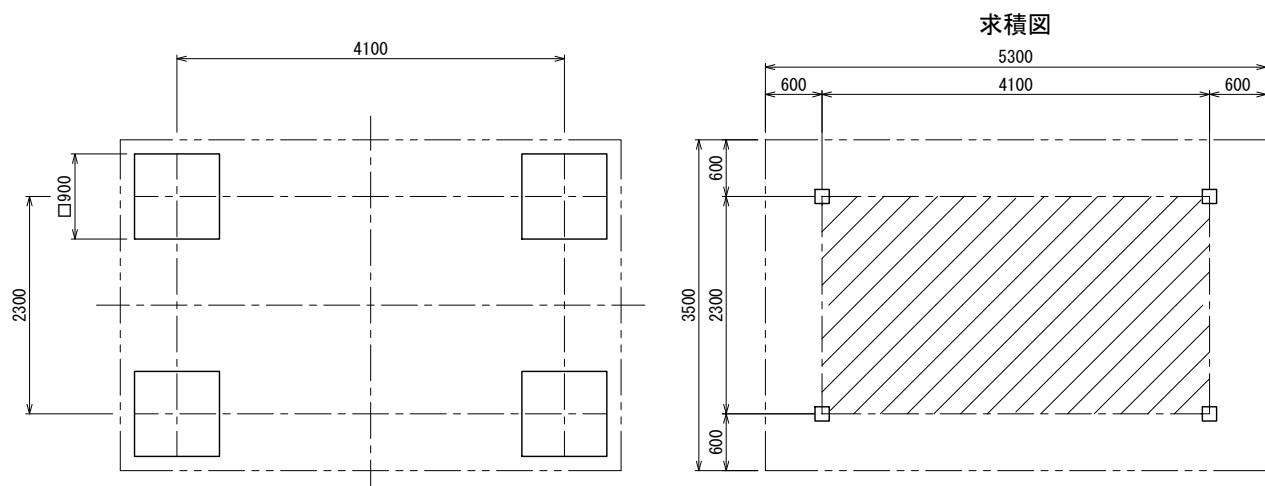
平面図



立面図

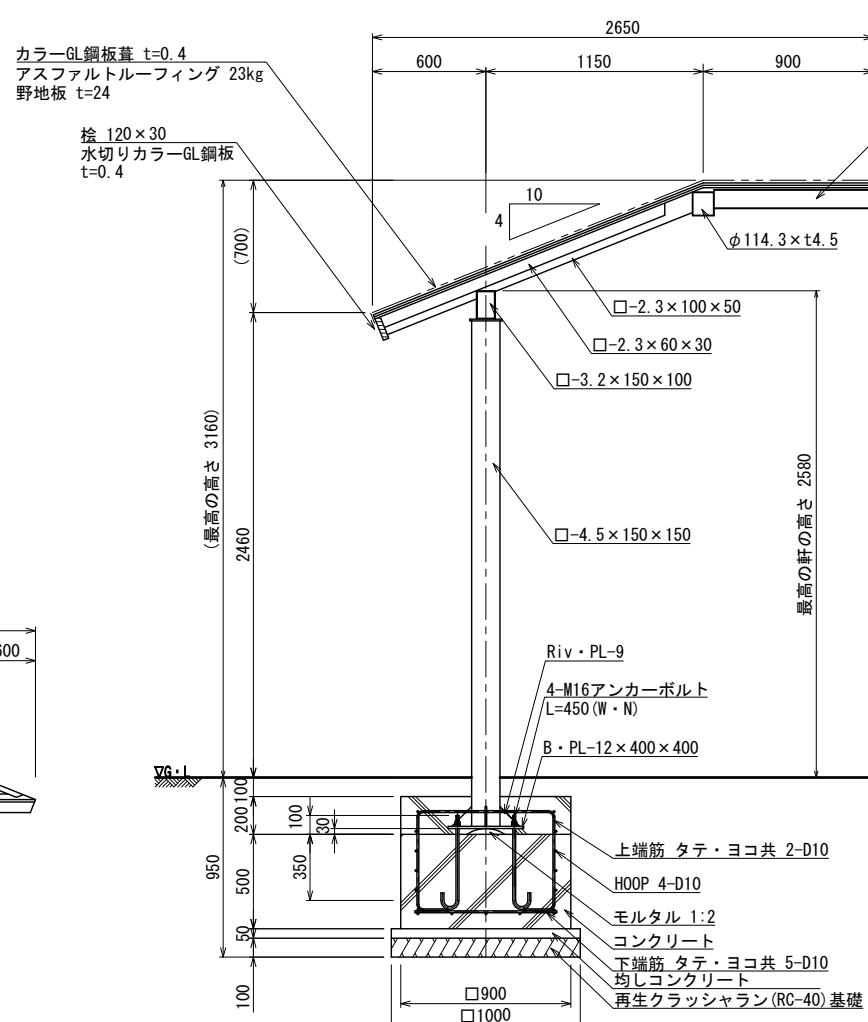


側面図



基礎伏図

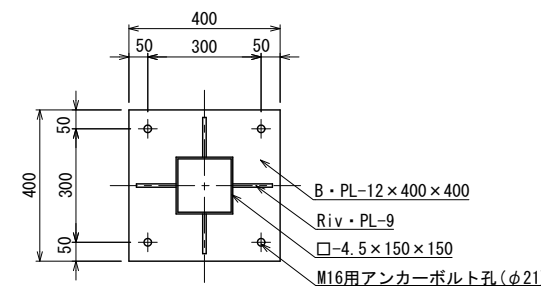
四阿面積算定
 4.1m×2.3m=9.43m²
 建築面積 9.43m²
 延べ面積 9.43m²



断面詳細図 S=1:20 (A3 S=1:40)

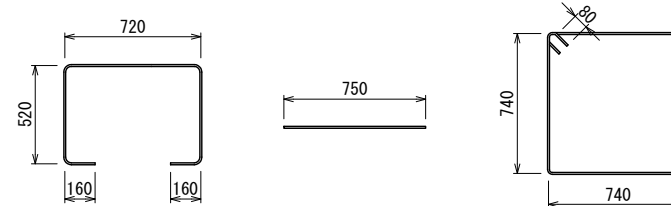
- 鉄部は電気亜鉛メッキ処理とし、ウレタン樹脂塗装仕上げとする。(基礎埋設部を除く)
- 木部(野地板を除く)は、TAP加圧注入処理(無公害防腐防蟻剤)とする。
- 木部表面は、TAPステイン塗布仕上げとする。
- ISO 9001:2015認証取得企業の製品とする。
- (一社)日本公園施設業協会 SPLマーク表示認定企業の製品とする。
- (一社)日本公園施設業協会 団体賠償責任保険に加入した製品とする。
- 本製品の設計図面の変更、模倣を禁止する。
- 内田工業(株)製品または同等以上とする。

屋根材	一般名称	不燃材料認定番号
カラーGL鋼板葺	塗装/亜鉛めっき鋼板	NM-8697



ベースプレート詳細図 S=1:10 (A3 S=1:20)

鉄筋加工図 S=1:20 (A3 S=1:40)



- ① 上端筋：4-D10 ② 下端筋：10-D10 ③ HOOP筋：4-HOOP D10

鉄筋重量表							基礎1カ所当たり	
番号	種別	鉄筋径	長さ (mm)	本数	単位重量 (kg/m)	1本当り重量 (kg)	総重量 (kg)	適用
①	上端筋	D10	2080	4	0.56	1.16	4.64	□
②	下端筋	D10	750	10	0.56	0.42	4.20	—
③	HOOP筋	D10	3120	4	0.56	1.75	7.00	□
合計							15.84 kg	