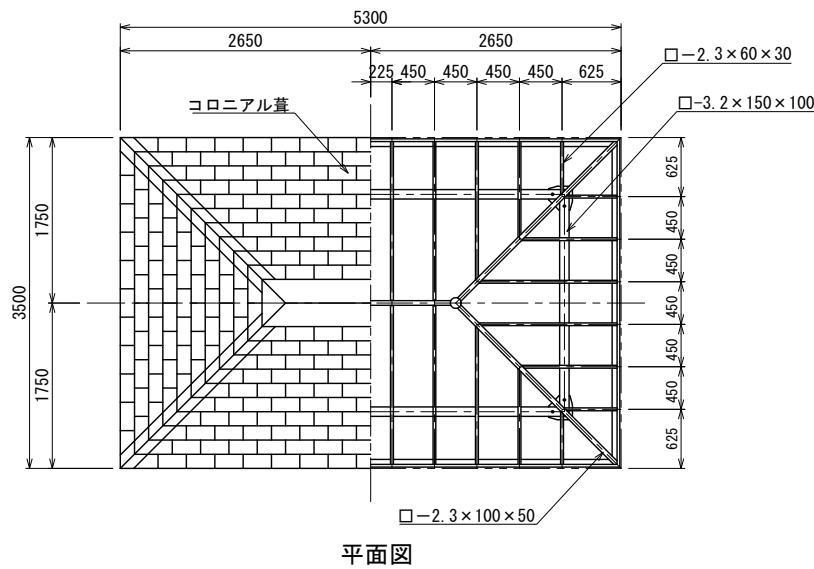
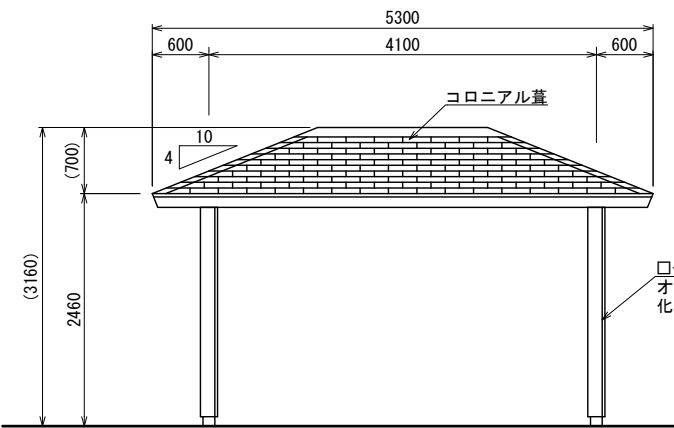


四阿（寄せ棟・コロニアル葺・鋼管化粧柱）

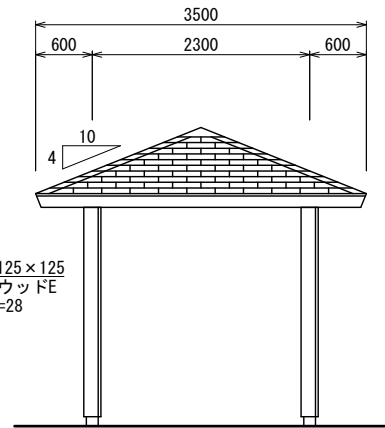
S=1:40 (A1)
S=1:80 (A3)
[BA-5101K SW]



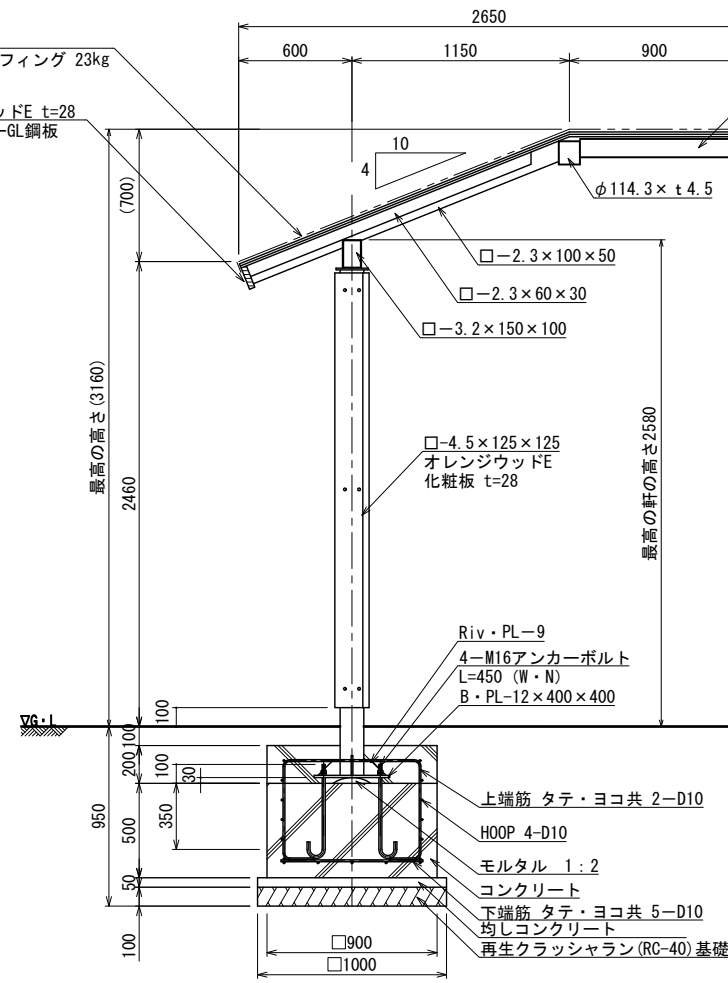
平面図



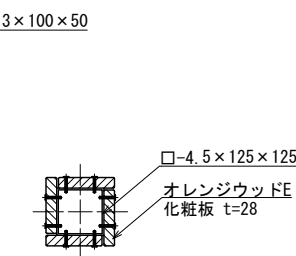
立面図



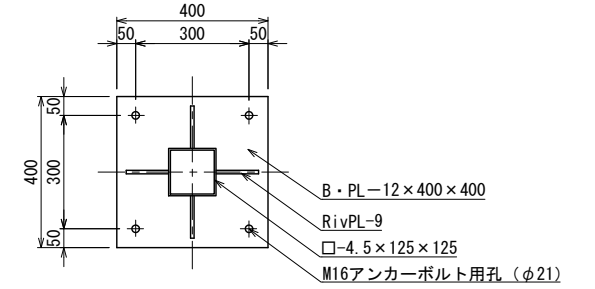
側面図



断面詳細図 S=1:20 (A3 S=1:40)

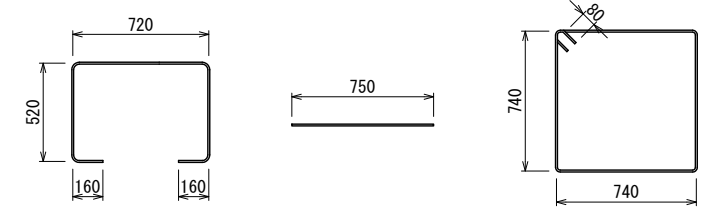


支柱断面図
S=1:10 (A3 S=1:20)



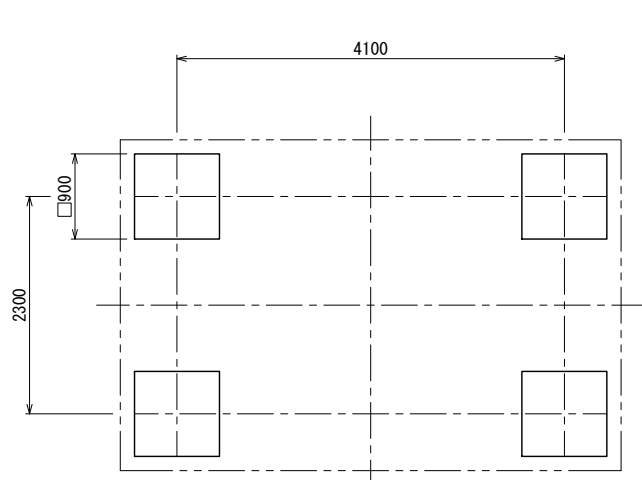
ベースプレート詳細図
S=1:10 (A3 S=1:20)

鉄筋加工図 S=1:20 (A3 S=1:40)

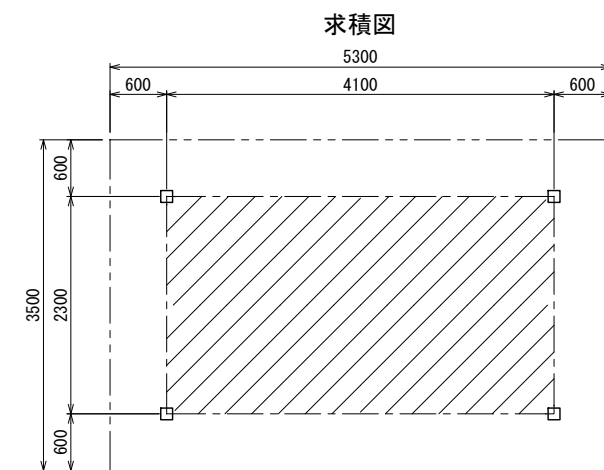


① 上端筋 : 4-D10 ② 下端筋 : 10-D10 ③ HOOP筋 : 4-HOOP D10

鉄筋重量表							基礎1カ所当たり		
番号	種別	鉄筋径	長さ (mm)	本数	単位重量 (kg/m)	1本当り重量 (kg)	総重量 (kg)	適用	
①	上端筋	D10	2080	4	0.56	1.16	4.64	□	
②	下端筋	D10	750	10	0.56	0.42	4.20	—	
③	HOOP筋	D10	3120	4	0.56	1.75	7.00	□	
							合計	15.84 kg	

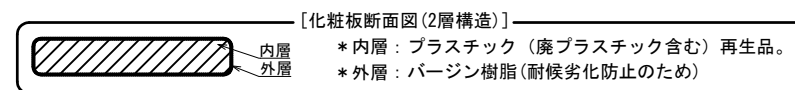


基礎伏図



四阿面積算定
4.1m x 2.3m = 9.43m²
建築面積 9.43m²
延べ面積 9.43m²

屋根材	一般名称	不燃材料認定番号
コロニアル	平形屋根用スレート(7)5.2 (一文字)	NM-2093



- 鉄部は電気亜鉛メッキ処理とし、ウレタン樹脂塗装仕上げとする。(基礎埋設部を除く)
- 化粧板 (オレンジウッドE : エコレッド色) はプラスチック (廃プラスチック含む) + 廃木粉配合の人工木材とする。
- 木部 (野地板) 表面は、TAPステイン塗布仕上げとする。
- ISO 9001:2015認証取得企業の製品とする。
- (一社) 日本公園施設業協会 SPLマーク表示認定企業の製品とする。
- (一社) 日本公園施設業協会 団体賠償責任保険に加入した製品とする。
- 本製品の設計図面の変更、模倣を禁止する。
- 内田工業 (株) 製品または同等以上とする。