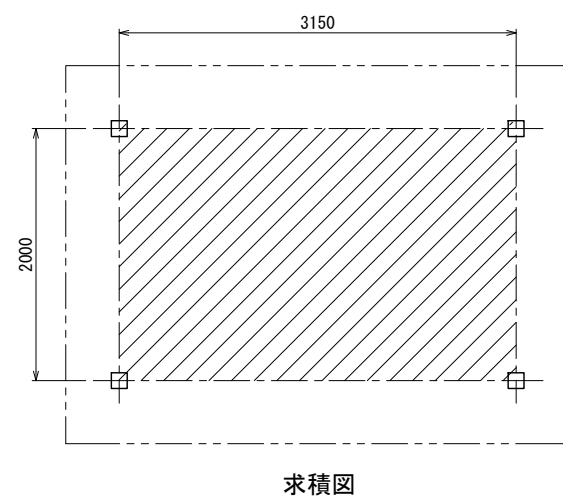
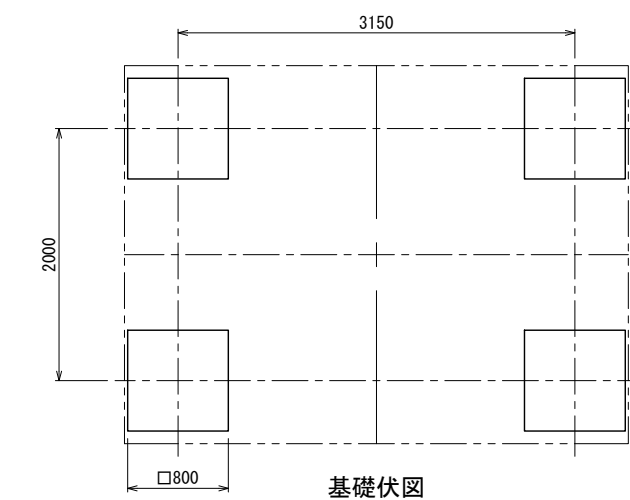
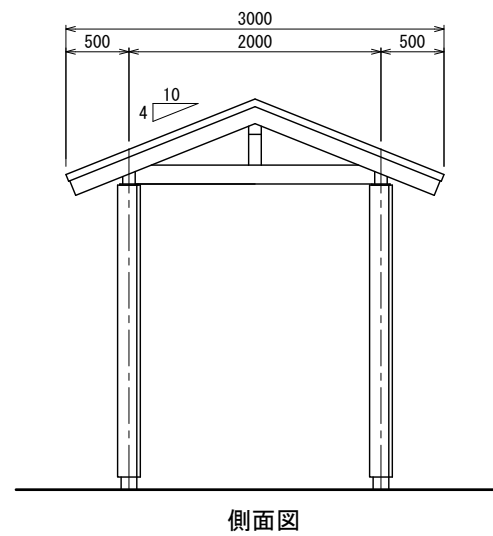
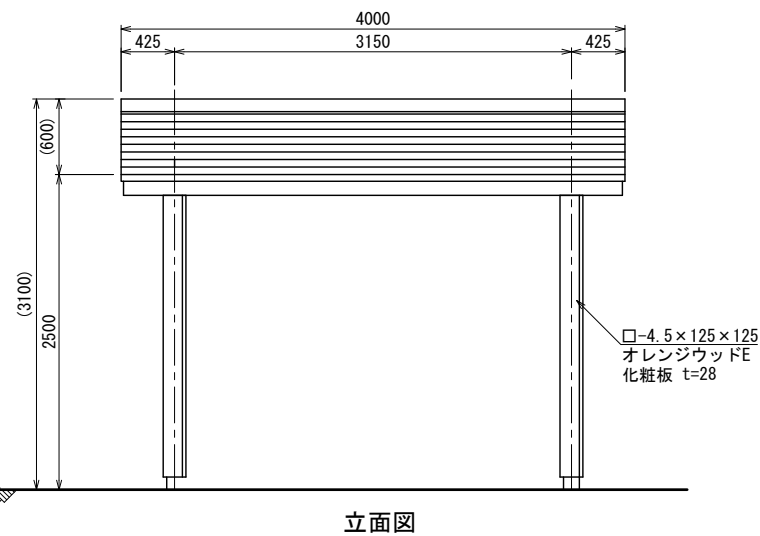
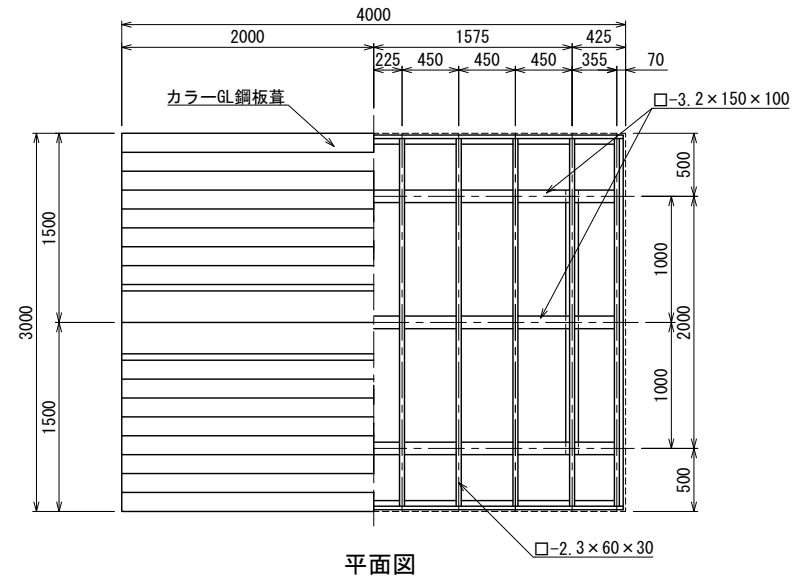
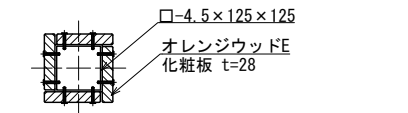
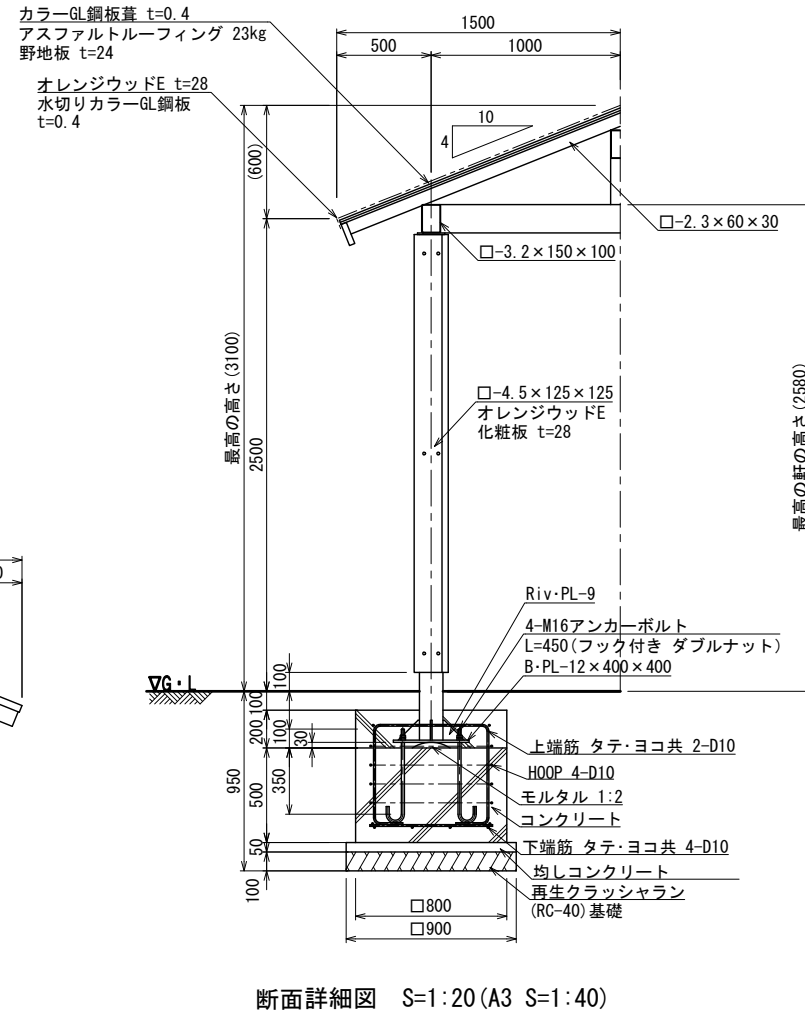


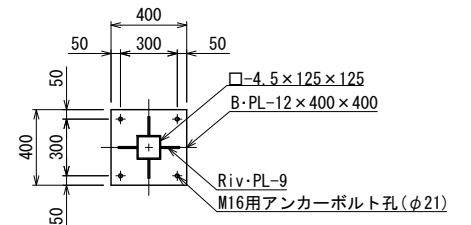
四阿（切妻・カラーガルバリウム鋼板葺・鋼管化粧柱） S=1:30 (A1) S=1:60 (A3) [BA-5151G SW]



四阿面積算定
 3.15m x 2.0m = 6.30m²
 建築面積 6.30m²
 延べ面積 6.30m²

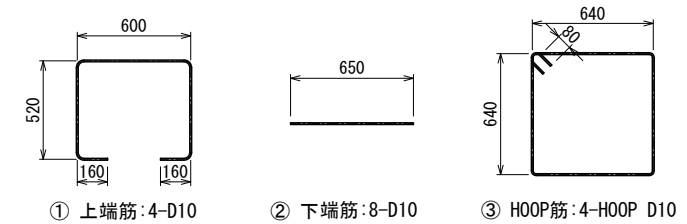


支柱断面図
S=1:10 (A3 S=1:20)



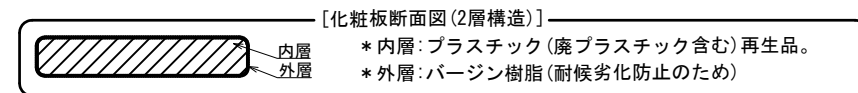
ベースプレート詳細図
S=1:20 (A3 S=1:40)

鉄筋加工図 S=1:20 (A3 S=1:40)



番号	種別	鉄筋径	長さ (mm)	本数	単位重量 (kg/m)	1本当り重量 (kg)	総重量 (kg)	適用
①	上端筋	D10	1960	4	0.56	1.10	4.40	□
②	下端筋	D10	650	8	0.56	0.36	2.88	—
③	HOOP筋	D10	2720	4	0.56	1.52	6.08	□
合計							13.36 kg	

屋根材	一般名称	不燃材料認定番号
カラーGL鋼板葺	塗装/亜鉛めっき鋼板	NM-8697



- 鉄部は電気亜鉛メッキ処理とし、ウレタン樹脂塗装仕上げとする。(基礎埋設部を除く)
- 化粧板 (オレンジウッドE: エコレッド色) はプラスチック (廃プラスチック含む) + 廃木粉配合の人工木材とする。
- 木部 (野地板) 表面は、TAPステイン塗布仕上げとする。
- ISO 9001:2015認証取得企業の製品とする。
- (一社) 日本公園施設業協会 SPLマーク表示認定企業の製品とする。
- (一社) 日本公園施設業協会 団体賠償責任保険に加入した製品とする。
- 本製品の設計図面の変更、模倣を禁止する。
- 内田工業 (株) 製品または同等以上とする。