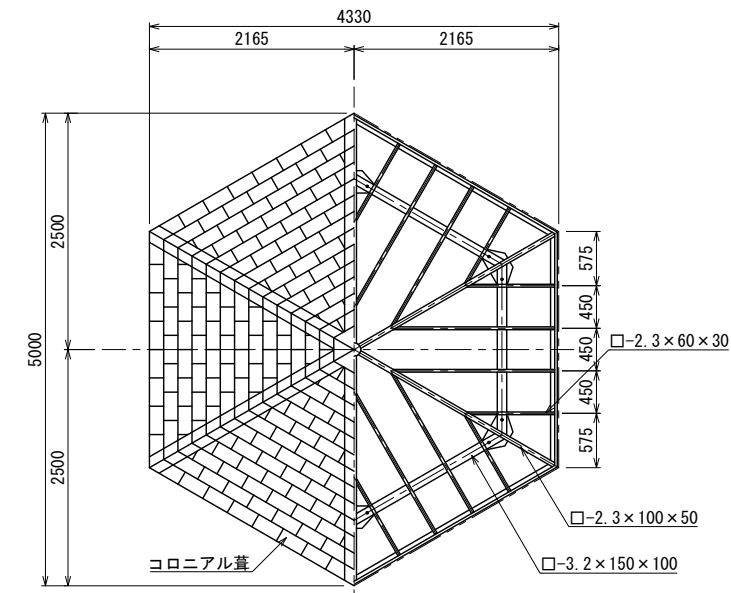
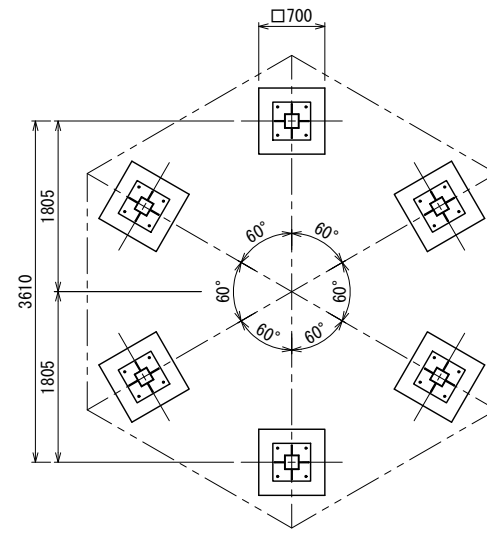


四阿（六角・コロニアル葺・鋼管角柱）S=1:40 (A3 S=1:80)

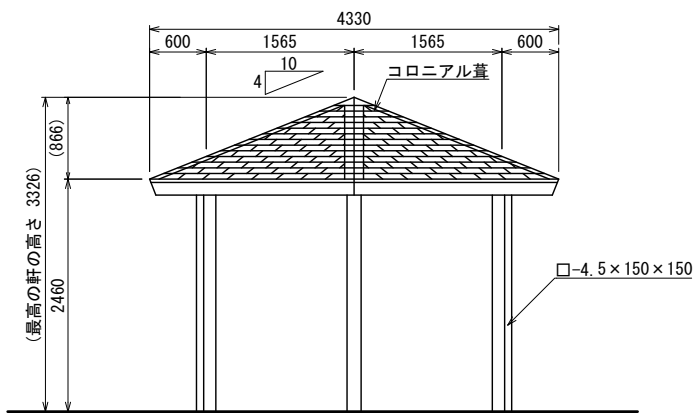
[BA-6101K]



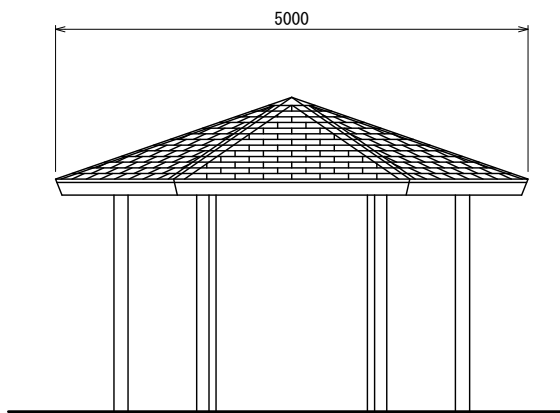
平面図



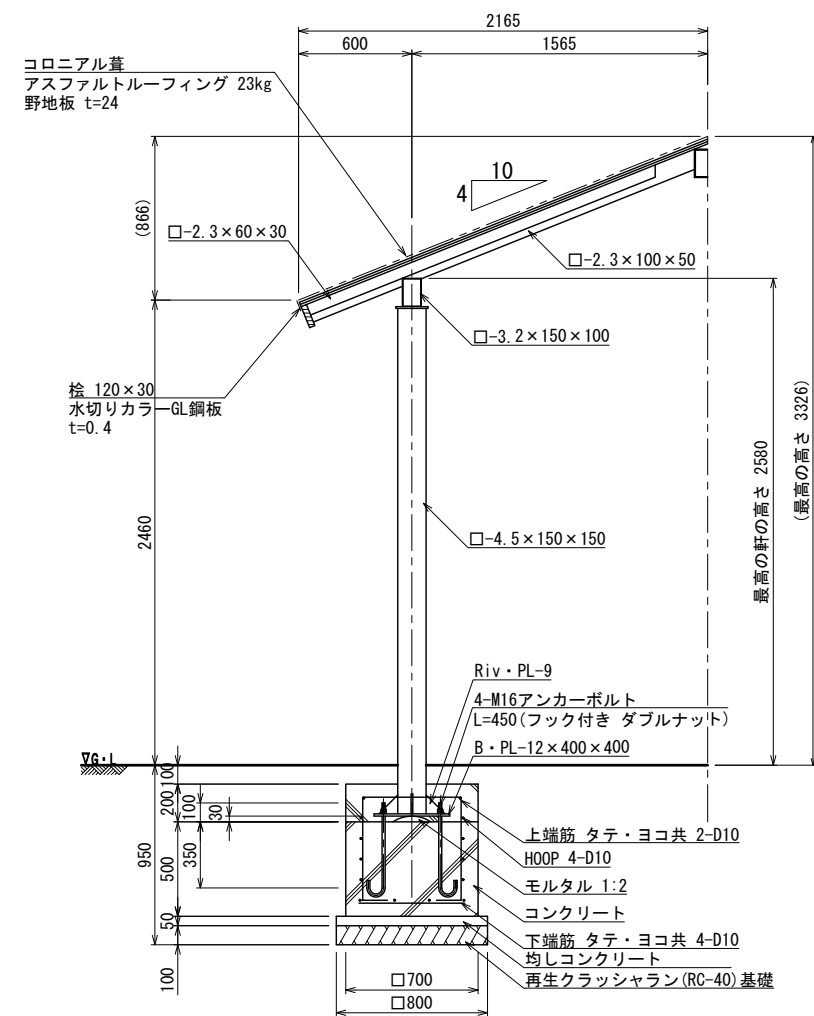
基礎伏図



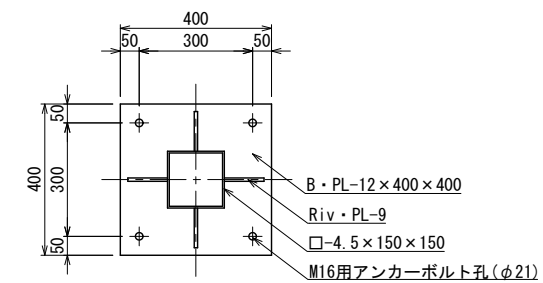
立面図



側面図



断面詳細図 S=1:20 (A3 S=1:40)



ベースプレート詳細図 S=1:10 (A3 S=1:20)

- 鉄部は電気亜鉛メッキ処理とし、ウレタン樹脂塗装仕上げとする。(基礎埋設部を除く)
- 木部(野地板を除く)は、TAP加圧注入処理(無公害防蟻防蝕剤)とする。
- 木部表面は、TAPステイン塗布仕上げとする。
- ISO 9001:2015認証取得企業の製品とする。
- (一社)日本公園施設業協会 SPLマーク表示認定企業の製品とする。
- (一社)日本公園施設業協会 団体賠償責任保険に加入した製品とする。
- 本製品の設計図面の変更、模倣を禁止する。
- 内田工業(株)製品または同等以上とする。