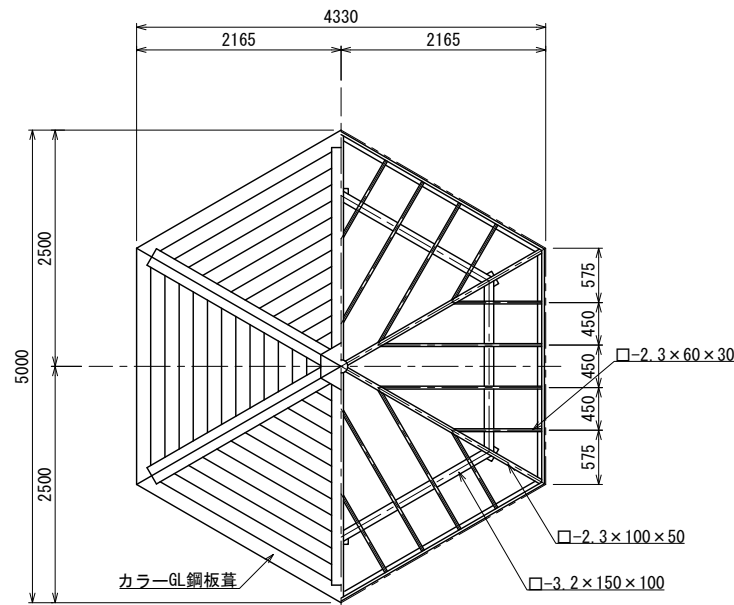
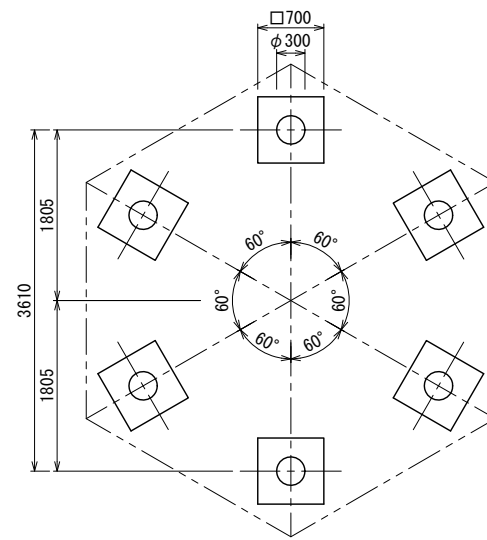


四阿（六角・カラーガルバリウム鋼板葺・桧角柱） S=1:40 (A3 S=1:80)

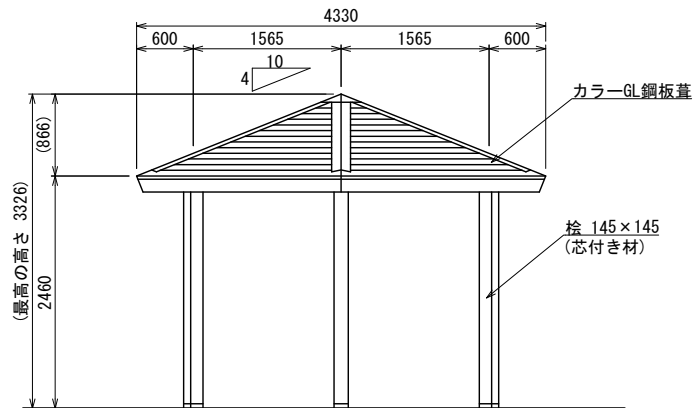
[BA-6201G]



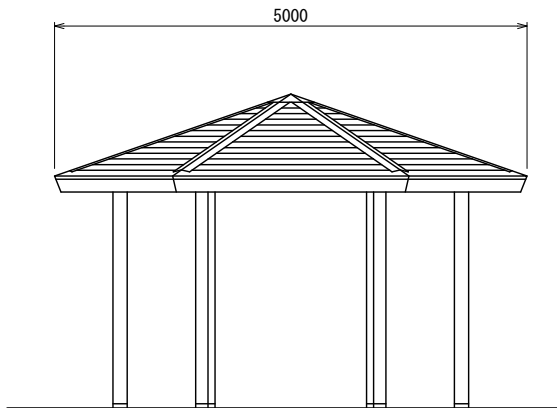
平面図



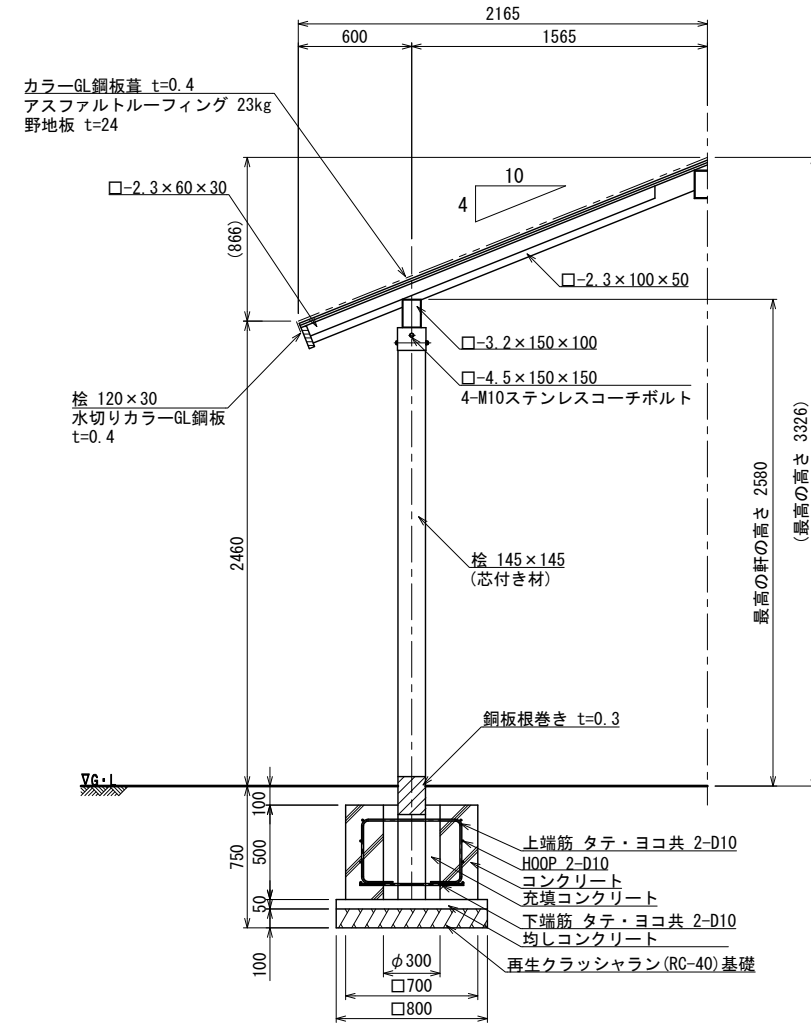
基礎伏図



立面図

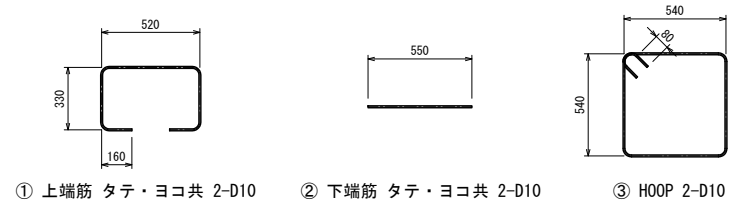


側面図



断面詳細図 S=1:20 (A3 S=1:40)

鉄筋図 S=1:20 (A3 S=1:40)



四阿 鉄筋重量表							基礎1箇所当たり	
番号	種別	鉄筋径	長さ (mm)	本数	単位重量 (kg/m)	1本当り重量 (kg)	総重量 (kg)	適用
①	上端筋	D10	1500	4	0.56	0.84	3.36	□
②	下端筋	D10	550	4	0.56	0.31	1.24	—
③	HOOP	D10	2320	2	0.56	1.30	2.60	□
合計							7.2 kg	

- 鉄部は電気亜鉛メッキ処理とし、ウレタン樹脂塗装仕上げとする。（基礎埋設部を除く）
- 木部（野地板を除く）は、TAP加圧注入処理（無公害防腐防蟻剤）とする。
- 木部表面は、TAPステイン塗布仕上げとする。
- ISO 9001:2015認証取得企業の製品とする。
- (一社)日本公園施設業協会 SPLマーク表示認定企業の製品とする。
- (一社)日本公園施設業協会 団体賠償責任保険に加入した製品とする。
- 本製品の設計図面の変更、模倣を禁止する。
- 内田工業（株）製品または同等以上とする。

屋根材	一般名称	不燃材料認定番号
カラーGL鋼板葺	塗装/亜鉛めっき鋼板	NM-8697