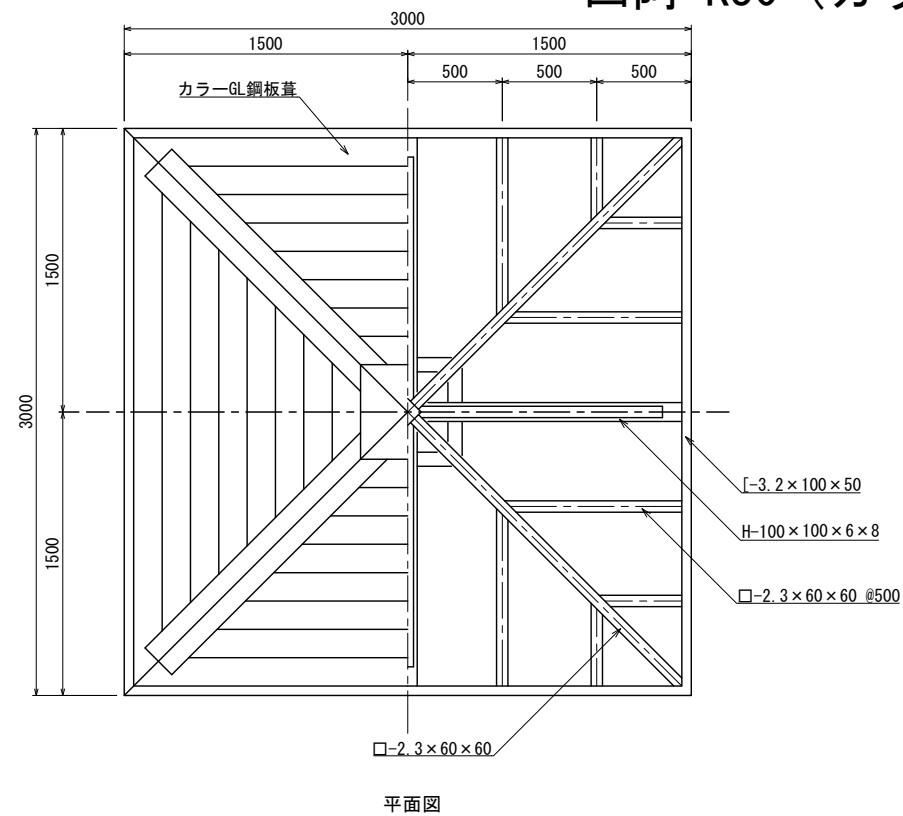
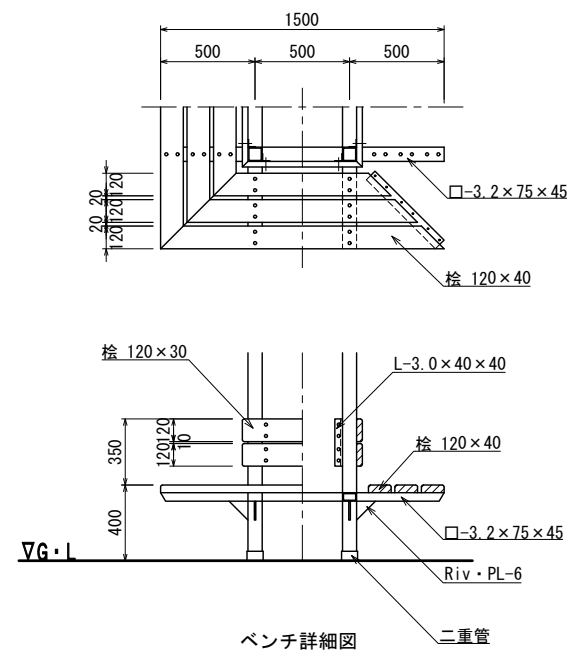


# 四阿 K30 (カラーガルバリウム鋼板葺) S=1:20 (A3 S=1:40)

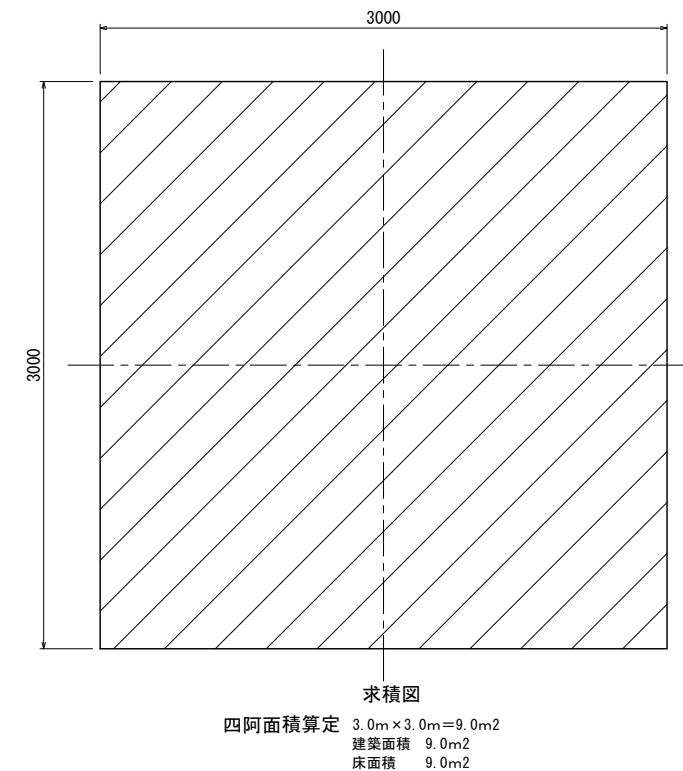
[BA-7101G]



平面図



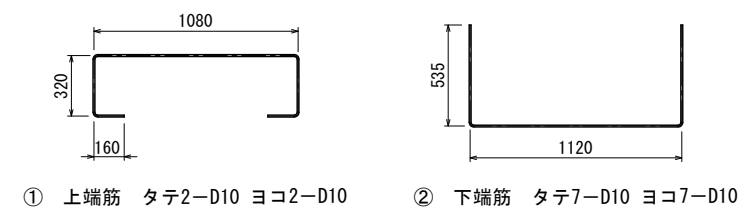
ベンチ詳細図



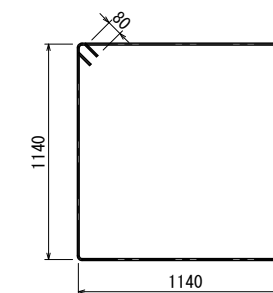
四阿面積算定 3.0m x 3.0m = 9.0m2  
建築面積 9.0m2  
床面積 9.0m2

屋根材	一般名称	不燃材料認定番号
カラーGL鋼板葺	塗装/亜鉛めっき鋼板	NM-8697

## 鉄筋図 S=1:20 (A3 S=1:40)

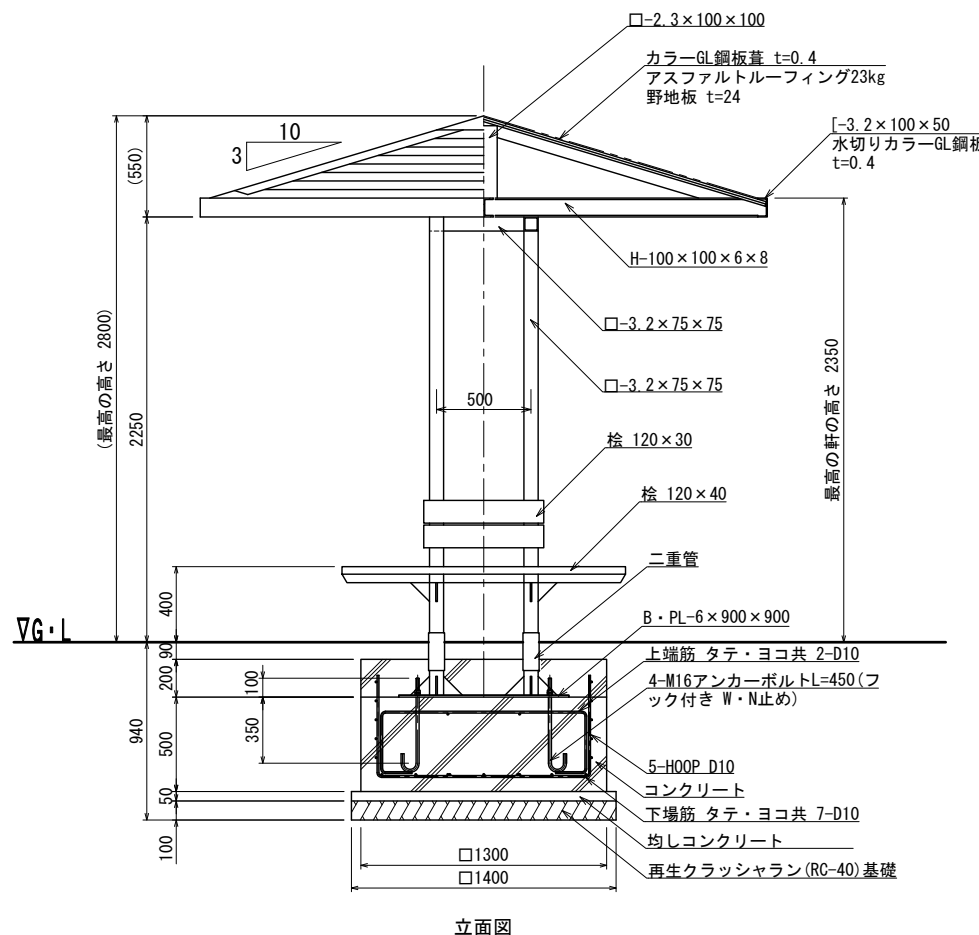


① 上端筋 タテ2-D10 ヨコ2-D10      ② 下端筋 タテ7-D10 ヨコ7-D10

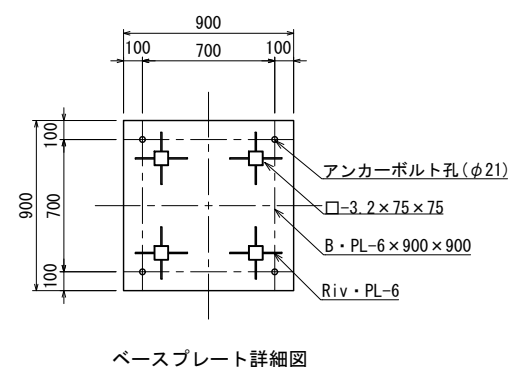


③ HOOP筋 : 5-HOOP D10

番号	種別	鉄筋径	長さ(mm)	本数	単位重量(kg/m)	1本当り重量(kg)	総重量(kg)	適用
①	上端筋	D10	2040	4	0.56	1.14	4.56	□
②	下端筋	D10	2190	14	0.56	1.23	17.22	□
③	HOOP筋	D10	4720	5	0.56	2.64	13.20	□
						D10	34.98	kg
						合計	34.98	kg



立面図



ベースプレート詳細図

- 鉄部は電気亜鉛メッキ処理とし、ウレタン樹脂塗装仕上げとする。(基礎埋設部を除く)
- 木部(野地板を除く)は、TAP加圧注入処理(無公害防蟻防蝕剤)とする。
- 木部表面は、TAPステイン塗布仕上げとする。
- ISO 9001:2015認証取得企業の製品とする。
- (一社)日本公園施設業協会 SPLマーク表示認定企業の製品とする。
- (一社)日本公園施設業協会 団体賠償責任保険に加入した製品とする。
- 本製品の設計図面の変更、模倣を禁止する。
- 内田工業(株)製品または同等以上とする。



日付 2021.10.28

設計条件

基本風速 34 m/s 以下

地耐力 長期地耐力 50 KN/m<sup>2</sup>  
短期地耐力 100 KN/m<sup>2</sup>

弊社までご相談ください  
※ 左記に適合しない場所に設置する場合 ※ 地表面粗度区分Ⅲ以外の場合  
※ 多雪地域に設置する場合