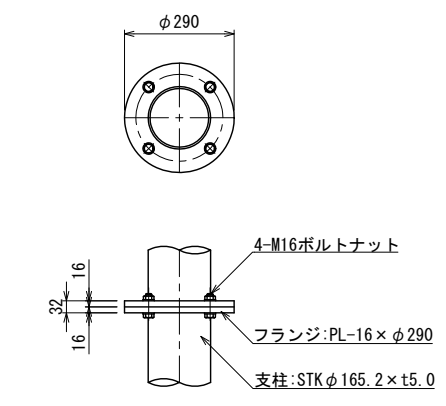
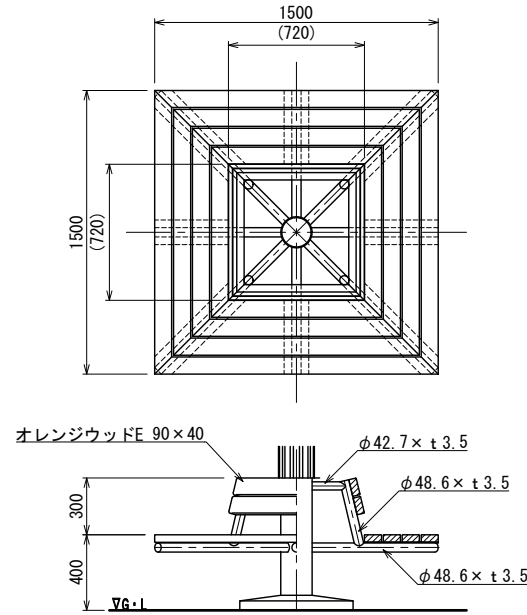
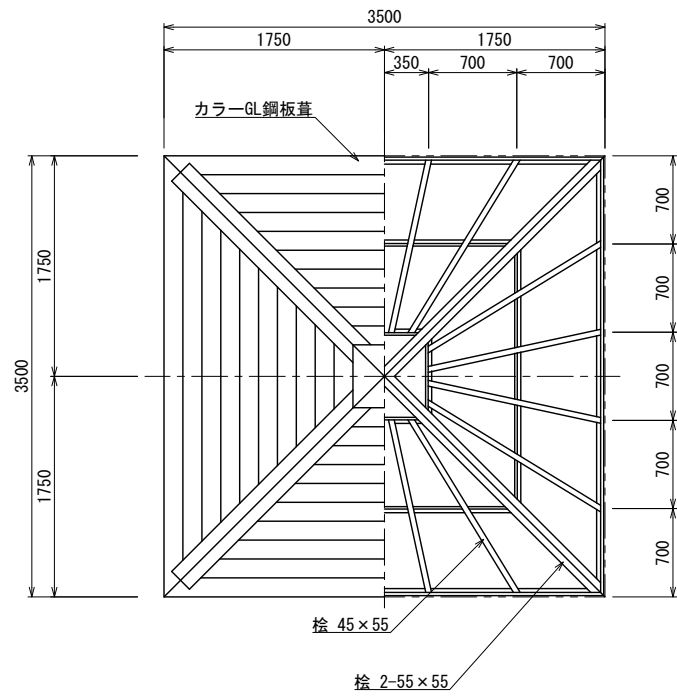
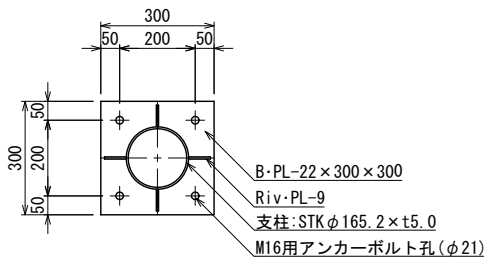


# 四阿 Y35 (カラーガルバリウム鋼板葺・オレンジウッド化粧) S=1:30 (A1) S=1:60 (A3) [BA-8111G SW]



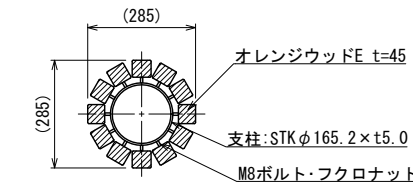
ベンチ詳細図 S=1:20 (A3 S=1:40)

フランジ部取付詳細図 S=1:10 (A3 S=1:20)



ベースプレート詳細図 S=1:10 (A3 S=1:20)

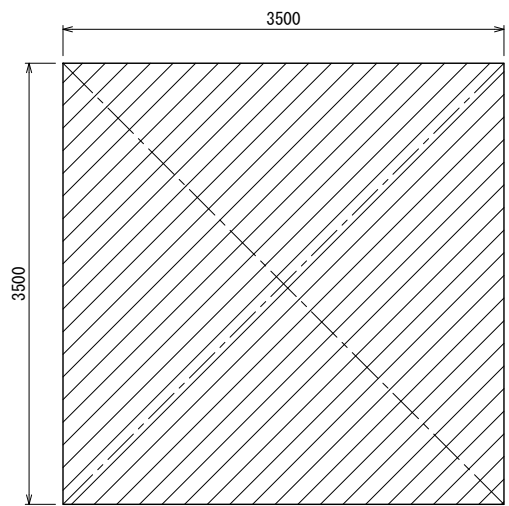
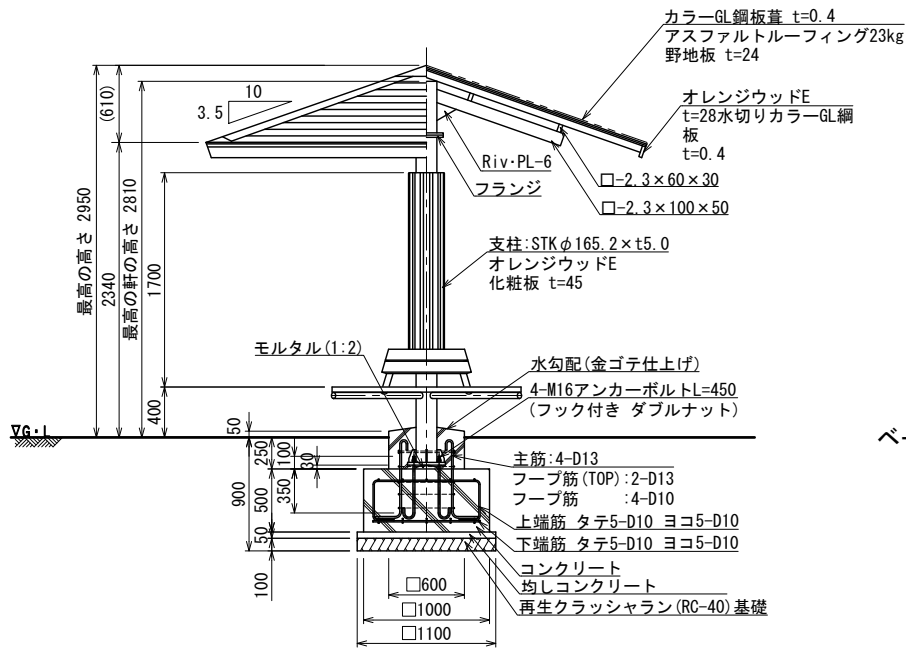
支柱断面図 S=1:10 (A3 S=1:20)



### 鉄筋図 S=1:20 (A3 S=1:40)

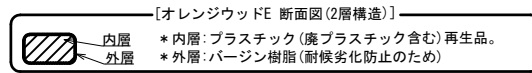
① 主筋:4-D13  
② フープ筋(TOP):2-D13  
③ フープ筋:4-D10  
④ 上端筋 タテ5-D10 ヨコ5-D10  
⑤ 下端筋 タテ5-D10 ヨコ5-D10

番号	種別	鉄筋径	長さ(mm)	本数	単位重量(kg/m)	1本当り重量(kg)	総重量(kg)	適用
①	主筋	D13	920	4	0.995	0.92	3.68	J
②	フープ筋(TOP)	D13	1908	2	0.995	1.90	3.80	□
③	フープ筋	D10	1900	4	0.56	1.06	4.24	□
④	上端筋	D10	1780	10	0.56	1.00	10.00	□
⑤	下端筋	D10	850	10	0.56	0.48	4.80	—
							D13	7.48 kg
							D10	19.04 kg
							合計	26.52 kg



**四阿面積算定**  
 3.5m x 3.5m = 12.25m<sup>2</sup>  
 建築面積 12.25m<sup>2</sup>  
 床面積 12.25m<sup>2</sup>

屋根材	一般名称	不燃材料認定番号
カラーGL鋼板葺	塗装/亜鉛めっき鋼板	NM-8697



- オレンジウッドEはプラスチック(廃プラスチック含む)+廃木粉配合の人工木材とする。
- 鉄部は電気亜鉛メッキ処理とし、ウレタン樹脂塗装仕上げとする。(基礎埋設部を除く)
- 木部(野地板を除く)は、TAP加圧注入処理(無公害防蟻防蝕剤)とする。
- 木部表面は、TAPステイン塗布仕上げとする。
- ISO 9001:2015認証取得企業の製品とする。
- (一社)日本公園施設業協会 SPLマーク表示認定企業の製品とする。
- (一社)日本公園施設業協会 団体賠償責任保険に加入した製品とする。
- 本製品の設計図面の変更、模倣を禁止する。
- 内田工業(株)製品または同等以上とする。