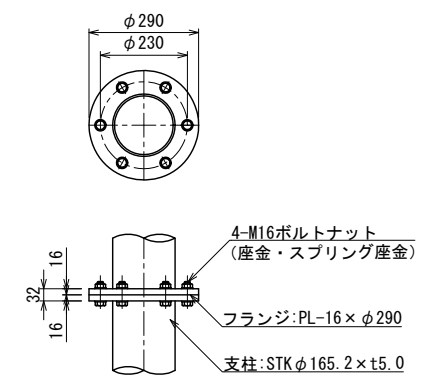
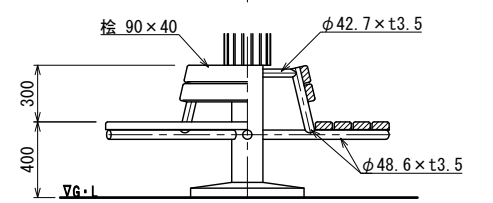
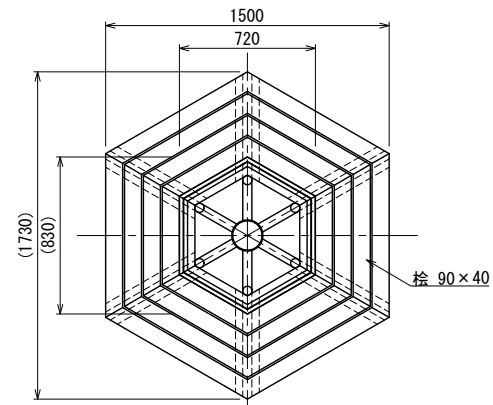
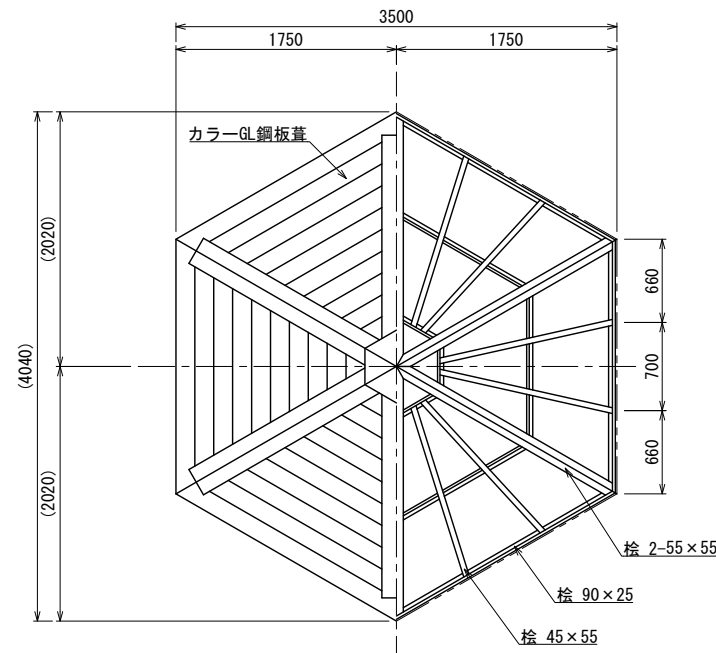


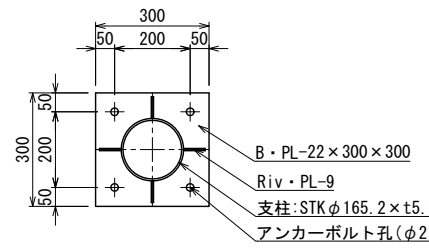
# 四阿 Y35 (六角屋根・カラーガルバリウム鋼板葺) S=1:30 (A3 S=1:60)

[BA-8112G]



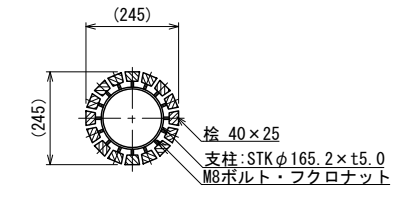
ベンチ詳細図 S=1:20 (A3 S=1:40)

フランジ部取付詳細図 S=1:10 (A3 S=1:20)

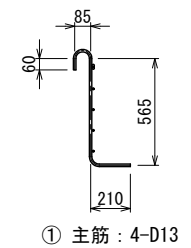


ベースプレート詳細図 S=1:10 (A3 S=1:20)

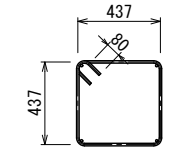
支柱断面図 S=1:10 (A3 S=1:20)



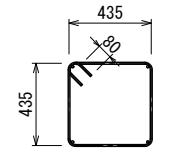
## 鉄筋図 S=1:20 (A3 S=1:40)



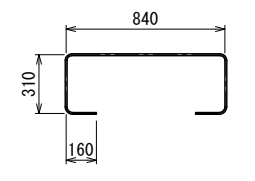
① 主筋 : 4-D13



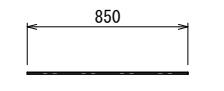
② フープ筋 (TOP) : 2-D13



③ フープ筋 : 4-D10



④ 上端筋 タテ5-D10 ヨコ5-D10

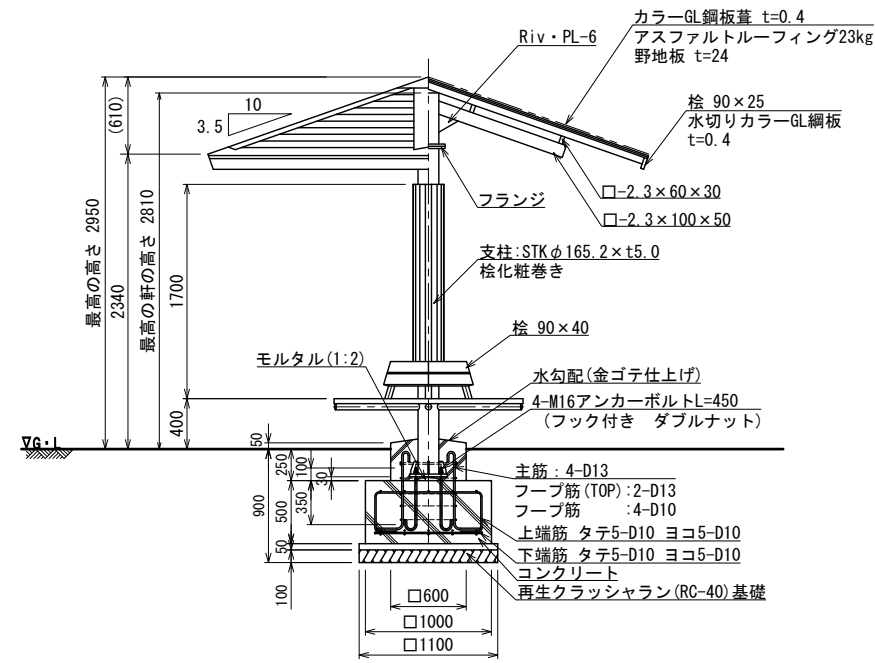


⑤ 下端筋 タテ5-D10 ヨコ5-D10

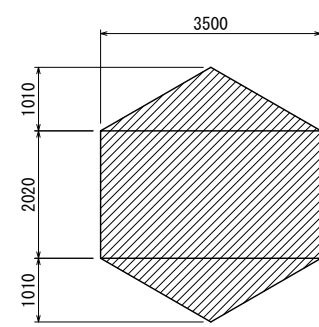
四阿 鉄筋重量表

番号	種別	鉄筋径	長さ(mm)	本数	単位重量(kg/m)	1本当り重量(kg)	総重量(kg)	適用	
①	主筋	D13	920	4	0.995	0.92	3.68	J	
②	フープ筋(TOP)	D13	1908	2	0.995	1.90	3.80	□	
③	フープ筋	D10	1900	4	0.56	1.06	4.24	□	
④	上端筋	D10	1780	10	0.56	1.00	10.00	□	
⑤	下端筋	D10	850	10	0.56	0.48	4.80	—	
							D13	7.48	kg
							D10	19.04	kg
							合計	26.52	kg

基礎 1個当たり



## 求積図



四阿面積算定  
 $2.02m \times 3.5m = 7.07m^2$   
 $1.01m \times 3.5m = 3.535m^2$   
 $7.07m^2 + 3.535m^2 = 10.605m^2$   
 建築面積 10.605m<sup>2</sup>  
 床面積 10.605m<sup>2</sup>

- 鉄部は電気亜鉛メッキ処理とし、ウレタン樹脂塗装仕上げとする。(基礎埋設部を除く)
- 木部(野地板を除く)は、TAP加圧注入処理(無公害防蟻防腐剤)とする。
- 木部表面は、TAPステイン塗布仕上げとする。
- ISO 9001:2015認証取得企業の製品とする。
- (一社)日本公園施設業協会 SPLマーク表示認定企業の製品とする。
- (一社)日本公園施設業協会 団体賠償責任保険に加入した製品とする。
- 本製品の設計図面の変更、模倣を禁止する。
- 内田工業(株)製品または同等以上とする。

屋根材	一般名称	不燃材料認定番号
カラーGL鋼板葺	塗装/亜鉛めっき鋼板	NM-8697



日付 2021.10.28

設計条件

基本風速 34 m/s 以下

地耐力  
 ・長期地耐力 50 KN/m<sup>2</sup>  
 ・短期地耐力 100 KN/m<sup>2</sup>

弊社までご相談ください  
 ※ 左記に適合しない場所に設置する場合 ※ 地表面粗度区分Ⅲ以外の場合  
 ※ 多雪地域に設置する場合