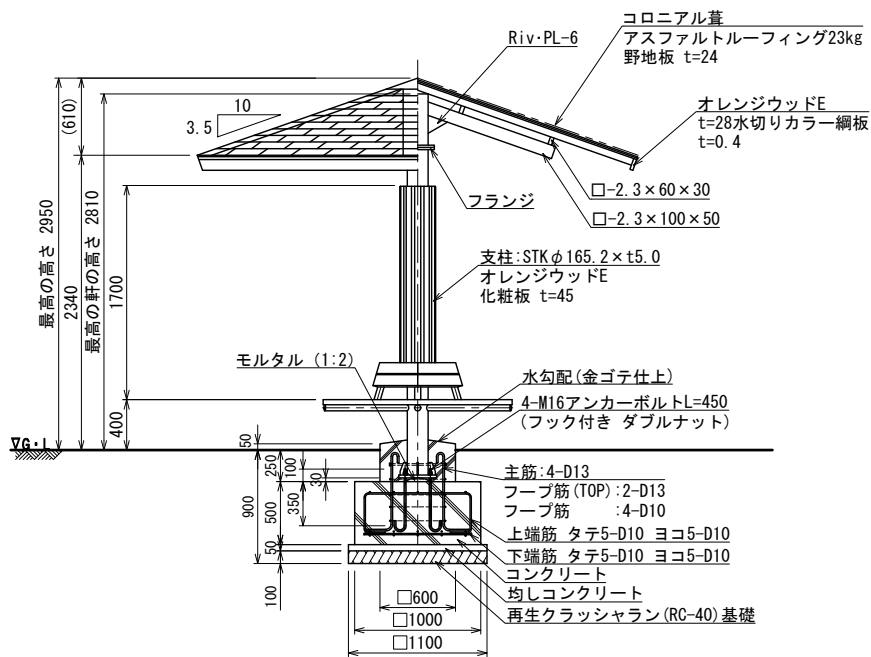
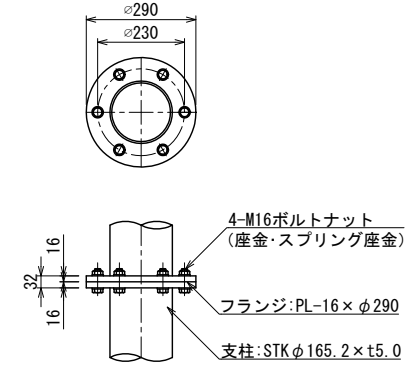
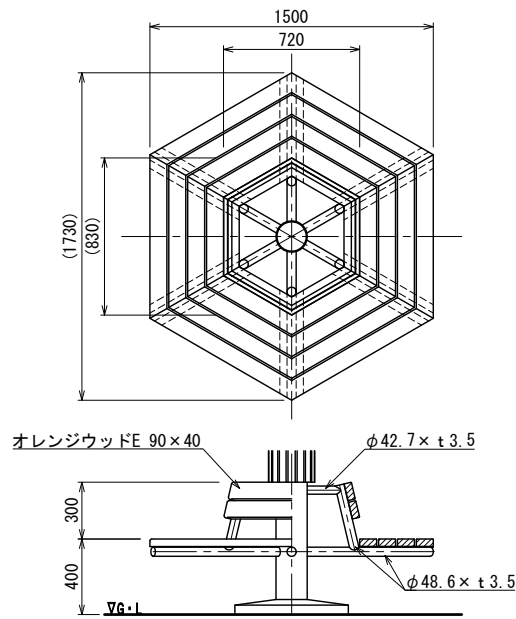
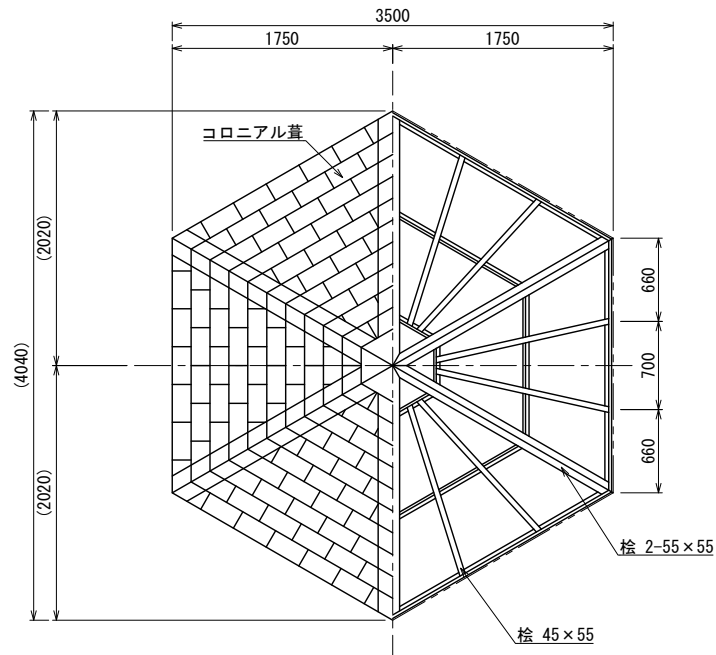
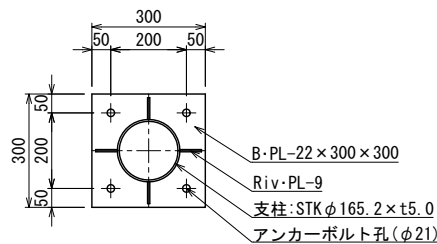


# 四阿 Y35 (六角屋根・コロニアル葺) S=1:30 (A1) S=1:60 (A3) [BA-8112K SW]

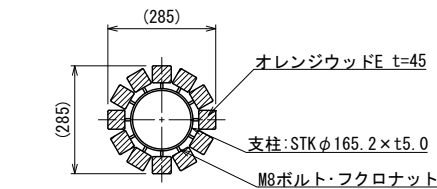


ベンチ詳細図 S=1:20 (A3 S=1:40)

フランジ部取付詳細図 S=1:10 (A3 S=1:20)

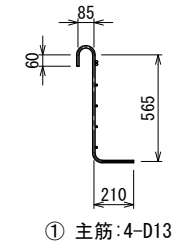


ベースプレート詳細図 S=1:10 (A3 S=1:20)

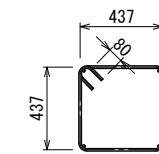


支柱断面図 S=1:10 (A3 S=1:20)

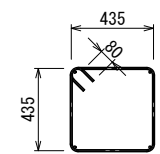
## 鉄筋図 S=1:20 (A3 S=1:40)



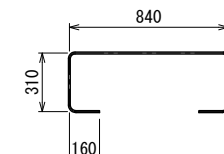
① 主筋: 4-D13



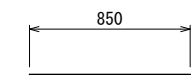
② フープ筋 (TOP): 2-D13



③ フープ筋: 4-D10

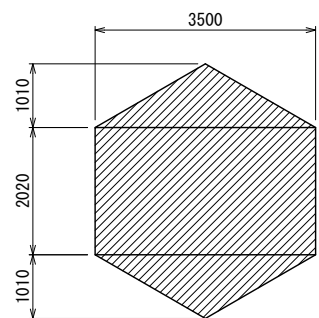


④ 上端筋 タテ5-D10 ヨコ5-D10



⑤ 下端筋 タテ5-D10 ヨコ5-D10

## 求積図

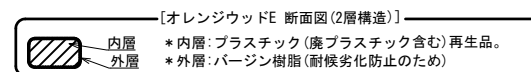


## 四阿面積算定

2.02m × 3.5m = 7.07m<sup>2</sup>  
1.01m × 3.5m = 3.535m<sup>2</sup>  
7.07m<sup>2</sup> + 3.535m<sup>2</sup> = 10.605m<sup>2</sup>

建築面積 10.605m<sup>2</sup>  
床面積 10.605m<sup>2</sup>

屋根材	一般名称	不燃材料認定番号
コロニアル	平形屋根用スレート (7) 5.2 (一文字)	NM-2093



- オレンジウッドEはプラスチック (廃プラスチック含む) + 廃木粉配合の人工木材とする。
- 鉄部は電気亜鉛メッキ処理とし、ウレタン樹脂塗装仕上げとする。(基礎埋設部を除く)
- 木部 (野地板を除く) は、TAP加圧注入処理 (無公害防腐防蟻剤) とする。
- 木部表面は、TAPステイン塗布仕上げとする。
- ISO 9001:2015認証取得企業の製品とする。
- (一社) 日本公園施設業協会 SPLマーク表示認定企業の製品とする。
- (一社) 日本公園施設業協会 団体賠償責任保険に加入した製品とする。
- 本製品の設計図面の変更、模倣を禁止する。
- 内田工業 (株) 製品または同等以上とする。

四阿 鉄筋重量表						基礎 1個当たり		
番号	種別	鉄筋径	長さ (mm)	本数	単位重量 (kg/m)	1本当り重量 (kg)	総重量 (kg)	適用
①	主筋	D13	920	4	0.995	0.92	3.68	J
②	フープ筋 (TOP)	D13	1908	2	0.995	1.90	3.80	□
③	フープ筋	D10	1900	4	0.56	1.06	4.24	□
④	上端筋	D10	1780	10	0.56	1.00	10.00	□
⑤	下端筋	D10	850	10	0.56	0.48	4.80	—
						D13	7.48	kg
						D10	19.04	kg
						合計	26.52	kg