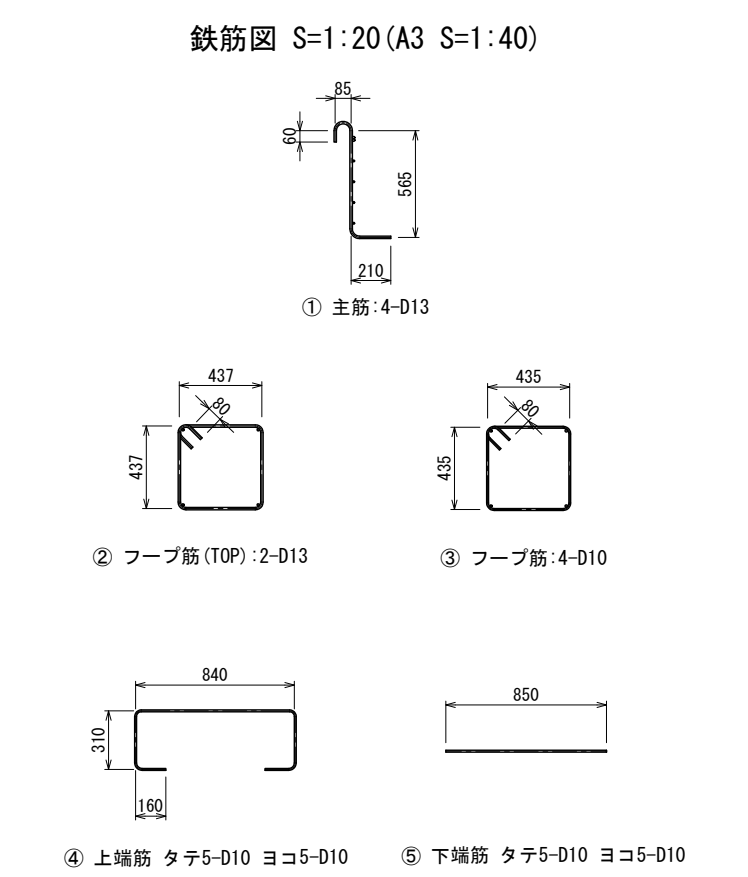
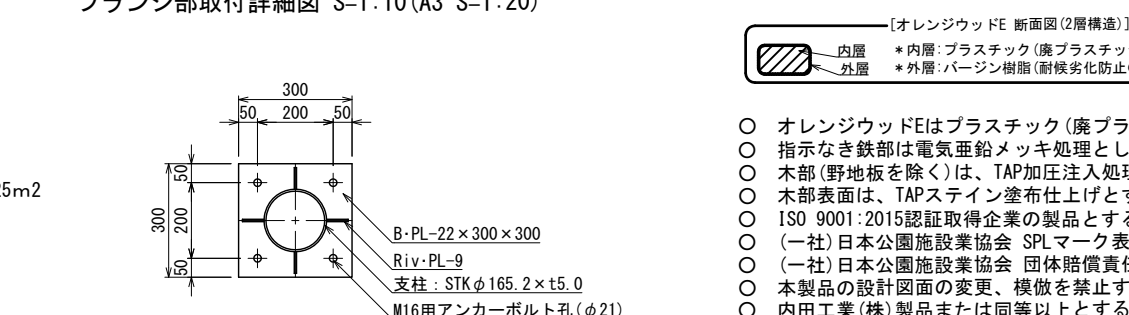
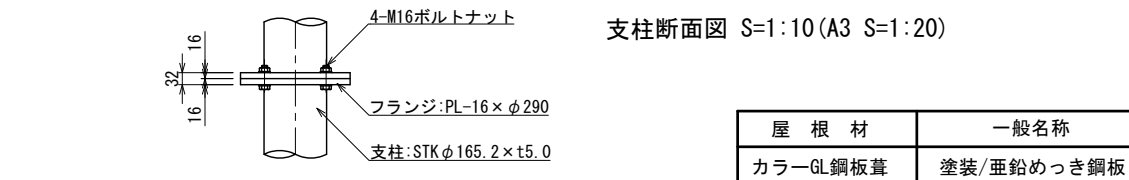
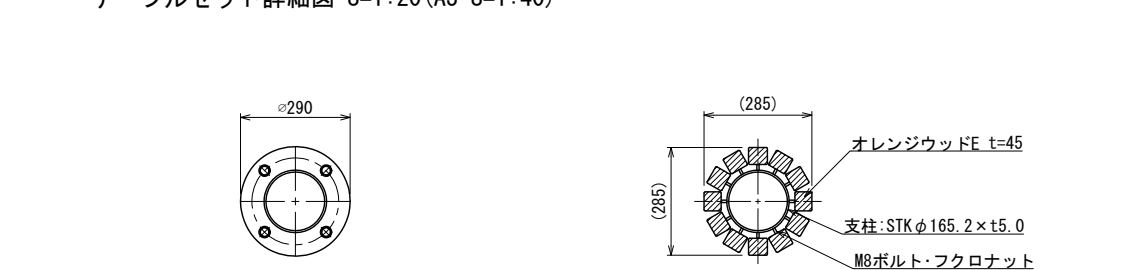
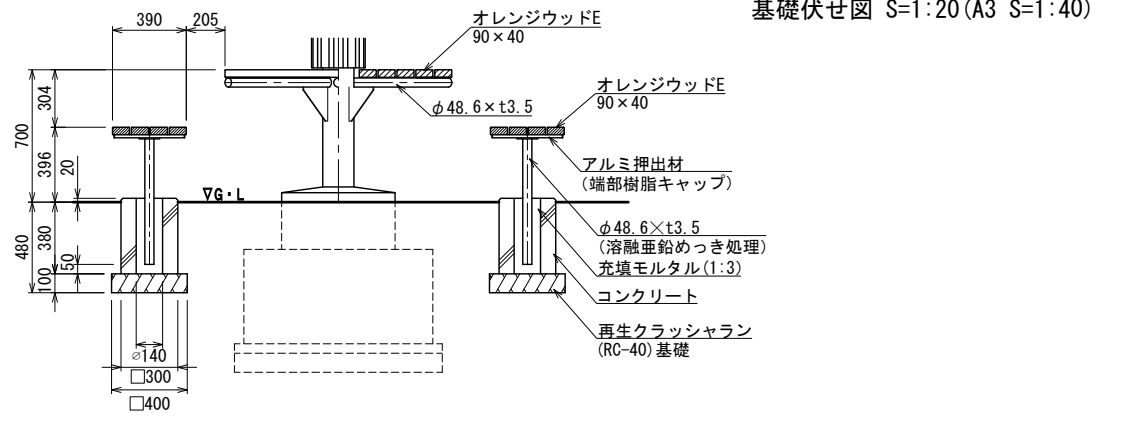
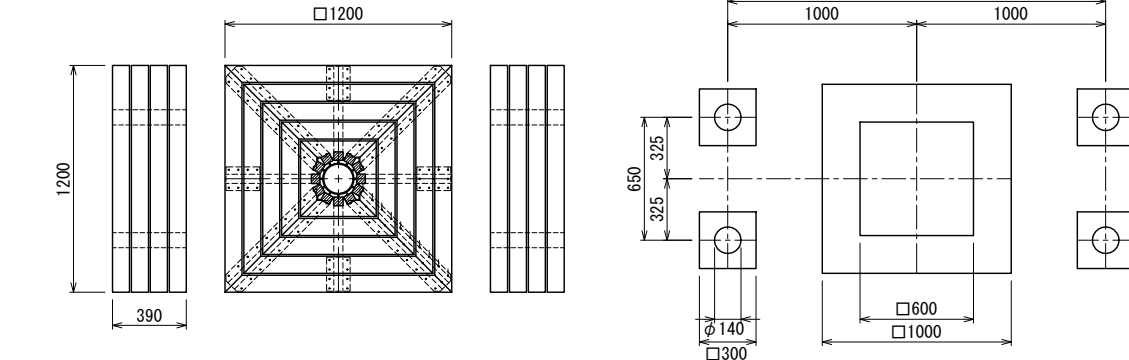
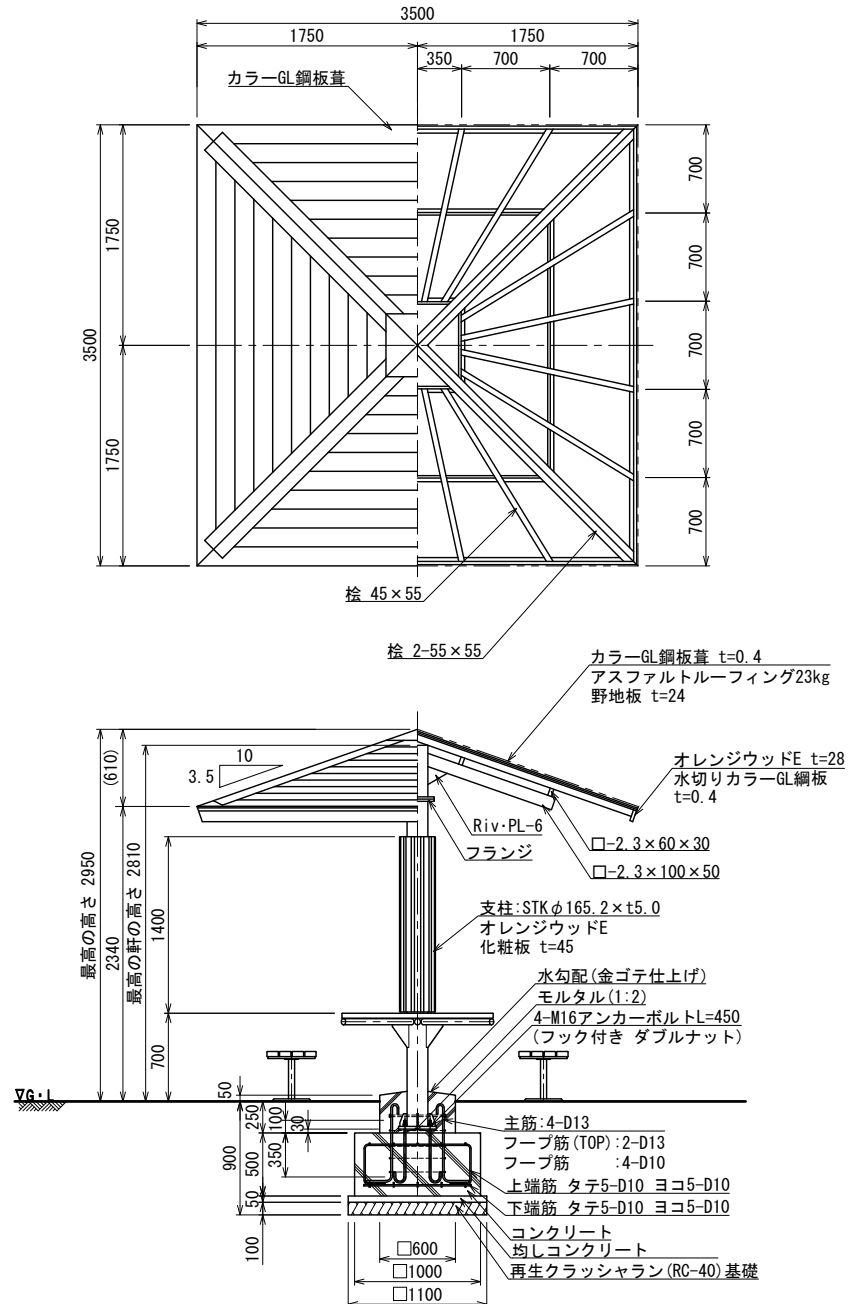


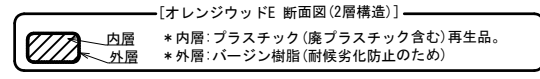
# 四阿 Y35 (カラーガルバリウム鋼板葺) S=1:30 (A1) S=1:60 (A3) [BA-8151G SW]



四阿 鉄筋重量表

番号	種別	鉄筋径	長さ(mm)	本数	単位重量(kg/m)	1本当り重量(kg)	総重量(kg)	適用	
①	主筋	D13	920	4	0.995	0.92	3.68	J	
②	フープ筋(TOP)	D13	1908	2	0.995	1.90	3.80	□	
③	フープ筋	D10	1900	4	0.56	1.06	4.24	□	
④	上端筋	D10	1780	10	0.56	1.00	10.00	□	
⑤	下端筋	D10	850	10	0.56	0.48	4.80	—	
							D13	7.48	kg
							D10	19.04	kg
							合計	26.52	kg

屋根材	一般名称	不燃材料認定番号
カラーGL鋼板葺	塗装/亜鉛めっき鋼板	NM-8697



- オレンジウッドEはプラスチック(廃プラスチック含む)+廃木粉配合の人工木材とする。
- 指示なき鉄部は電気亜鉛メッキ処理とし、ウレタン樹脂塗装仕上げとする。(基礎埋設部を除く)
- 木部(野地板を除く)は、TAP加圧注入処理(無公害防蟻防蟻剤)とする。
- 木部表面は、TAPステイン塗布仕上げとする。
- ISO 9001:2015認証取得企業の製品とする。
- (一社)日本公園施設業協会 SPLマーク表示認定企業の製品とする。
- (一社)日本公園施設業協会 団体賠償責任保険に加入した製品とする。
- 本製品の設計図面の変更、模倣を禁止する。
- 内田工業(株)製品または同等以上とする。

四阿面積算定  
3.5m×3.5m=12.25m<sup>2</sup>  
建築面積 12.25m<sup>2</sup>  
床面積 12.25m<sup>2</sup>