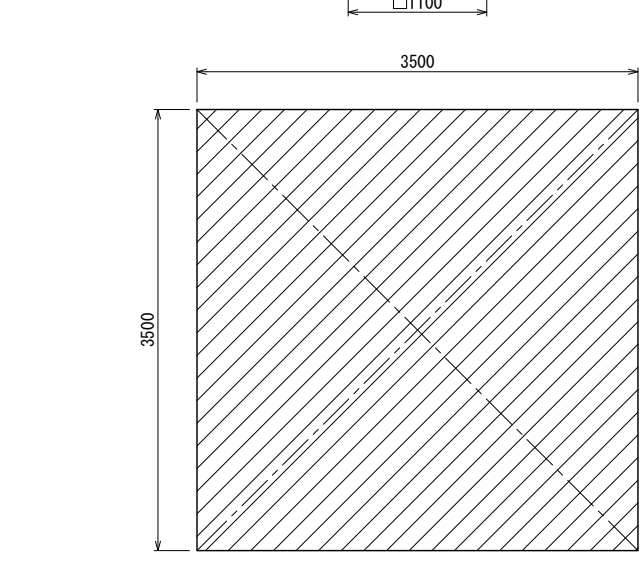
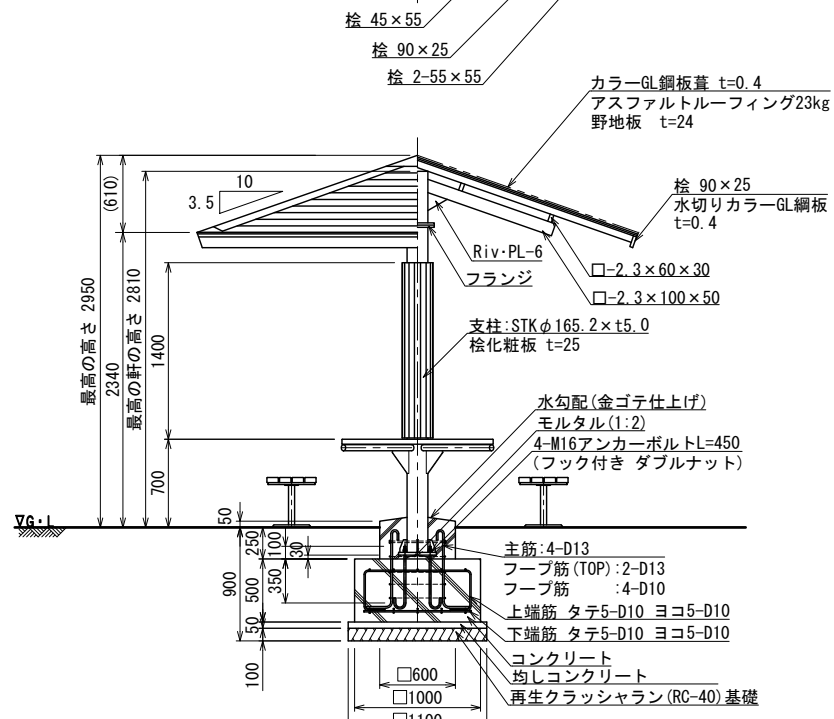
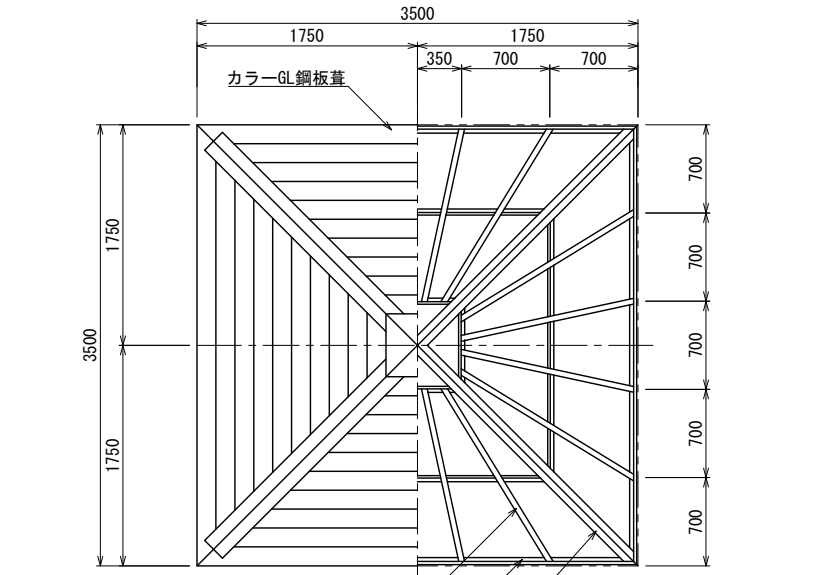
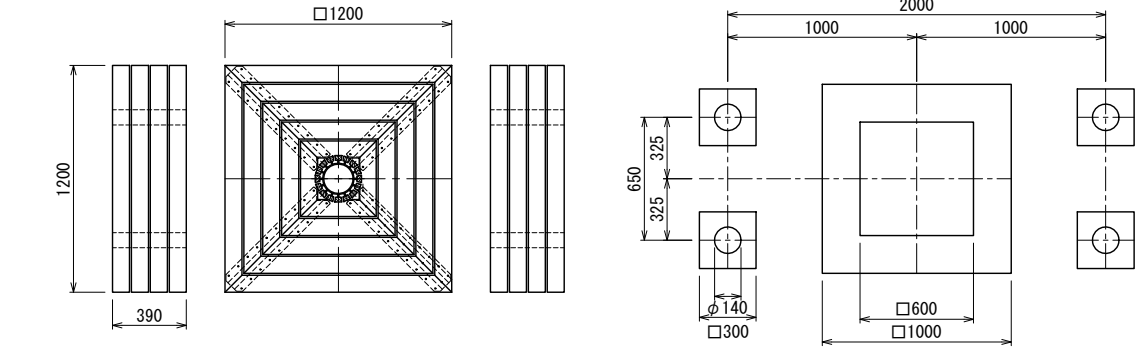


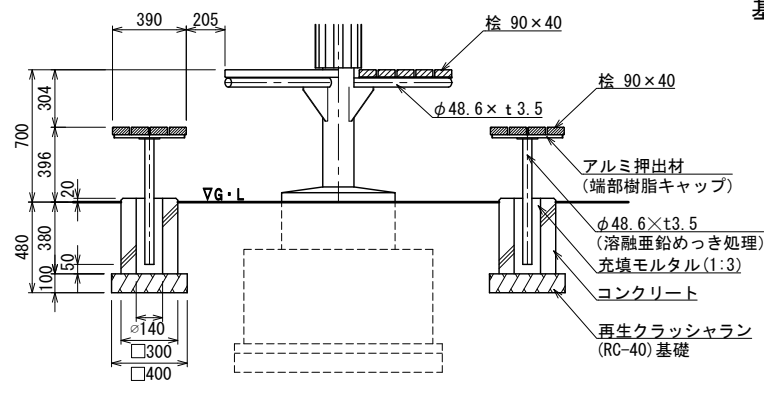
四阿 Y35 (カラーガルバリウム鋼板葺) S=1:30(A1) S=1:60(A3) [BA-8151G]



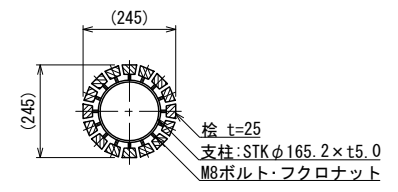
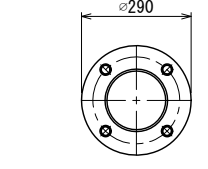
四阿面積算定
 3.5m x 3.5m = 12.25m²
 建築面積 12.25m²
 床面積 12.25m²



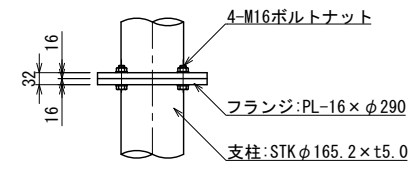
基礎伏せ図 S=1:20 (A3 S=1:40)



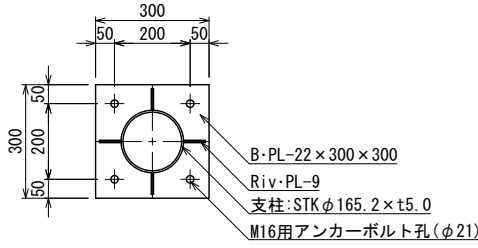
テーブルセット詳細図 S=1:20 (A3 S=1:40)



支柱断面図 S=1:10 (A3 S=1:20)

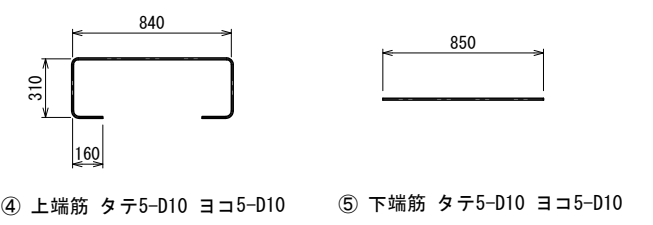
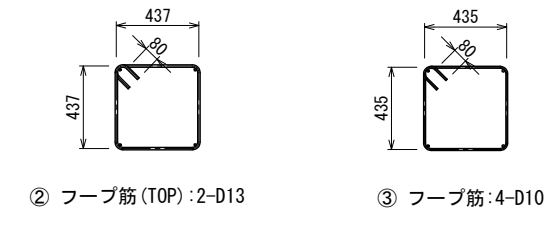
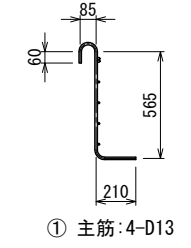


フランジ部取付詳細図 S=1:10 (A3 S=1:20)



ベースプレート詳細図 S=1:10 (A3 S=1:20)

鉄筋図 S=1:20 (A3 S=1:40)



番号	種別	鉄筋径	長さ(mm)	本数	単位重量(kg/m)	1本当り重量(kg)	総重量(kg)	適用	
①	主筋	D13	920	4	0.995	0.92	3.68	J	
②	フープ筋(TOP)	D13	1908	2	0.995	1.90	3.80	□	
③	フープ筋	D10	1900	4	0.56	1.06	4.24	□	
④	上端筋	D10	1780	10	0.56	1.00	10.00	□	
⑤	下端筋	D10	850	10	0.56	0.48	4.80	—	
							D13	7.48	kg
							D10	19.04	kg
							合計	26.52	kg

屋根材	一般名称	不燃材料認定番号
カラーG1鋼板葺	塗装/亜鉛めっき鋼板	NM-8697

- 指示なき鉄部は電気亜鉛メッキ処理とし、ウレタン樹脂塗装仕上げとする。(基礎埋設部を除く)
- 木部(野地板を除く)は、TAP加圧注入処理(無公害防腐防蟻剤)とする。
- 木部表面は、TAPステイン塗布仕上げとする。
- ISO 9001:2015認証取得企業の製品とする。
- (一社)日本公園施設業協会 SPLマーク表示認定企業の製品とする。
- (一社)日本公園施設業協会 団体賠償責任保険に加入した製品とする。
- 本製品の設計図面の変更、模倣を禁止する。
- 内田工業(株)製品または同等以上とする。



日付 2021.10.28
 設計条件

基本風速 34 m/s 以下
 地耐力 長期地耐力 50 KN/m²
 短期地耐力 100 KN/m²

弊社までご相談ください
 ※ 左記に適合しない場所に設置する場合 ※ 地表面粗度区分Ⅲ以外の場合
 ※ 多雪地域に設置する場合